

タダノ オールテレーンクレーン

# ATF220G-5 型

## 仕 様 書

キ ャ リ ヤ : FAUN ATF220G-5  
スペック番号 : ATF-220G-1-90101  
(クレーン製造番号 GB0137~)

「フルオートラフティングジブ」の詳細については 別冊の仕様書をご覧ください。

**株式会社 タダノ**

## 製品サービス関連情報

[HOME](#) >> [製品サービス関連情報](#) >> [データ提供サービス](#) >> [仕様書・施工用データ](#) >> ATF220G-5 施工用重量データ

## データ提供サービス

## ATF220G-5 施工用重量データ

このデータは施工計画用に算出した参考値です。実際のクレーンとは異なることがありますので目安として使用してください。また、第1軸と第2軸、第4軸と第5軸はそれぞれトータルの荷重が4輪に等分布にかかっているものとして算出しています。

## ■標準的な構内移動姿勢

- 重量分布—車両総重量64.9t／ブーム前方格納、カウンタウエイトなしの場合

	第1軸	第2軸	第3軸	第4軸	第5軸	合計
車両総重量	25.8t		12t	27.1t		64.9t
軸重[W]	12.9t	12.9t	12t	13.55t	13.55t	
輪荷重[W/2]	6.45t	6.45t	6t	6.775t	6.775t	
登坂能力(概算値)	tan $\theta$ = 0.55 (28.7°) ←路面ころがり抵抗係数はアスファルト路面での概算値					
参考データ (標準車高時)	アプローチアングル19度 デパーチャアングル11度(フロート付)					

- タイヤ接地圧(計算値)—車両総重量64.9t／ブーム前方格納、カウンタウエイトなしの場合

	第1軸	第2軸	第3軸	第4軸	第5軸	備考
タイヤサイズ	445/95R25 177E		445/95R25 177E	445/95R25 177E		
タイヤ接地幅[L]	35.5cm	35.5cm	35.5cm	35.5cm	35.5cm	
タイヤ接地圧 [W/2L]	182kg/cm	182kg/cm	169kg/cm	191kg/cm	191kg/cm	
タイヤ接地面積 [S]	1310cm <sup>2</sup>	1310cm <sup>2</sup>	1310cm <sup>2</sup>	1310cm <sup>2</sup>	1310cm <sup>2</sup>	標準空気圧 9.0kgf/cm <sup>2</sup>
タイヤ接地面積圧 [W/2S]	5.0kg/cm <sup>2</sup>	5.0kg/cm <sup>2</sup>	4.8kg/cm <sup>2</sup>	5.0kg/cm <sup>2</sup>	5.0kg/cm <sup>2</sup>	標準空気圧 9.0kgf/cm <sup>2</sup>

## ■公道走行姿勢

- 重量分布

	第1軸	第2軸	第3軸	第4軸	第5軸	合計
車両総重量	19.49t		1.29t	19.97t		40.75t
軸重[W]	9.75t	9.75t	1.29t	9.99t	9.99t	
輪荷重[W/2]	4.88t	4.88t	0.65t	5.00t	5.00t	
登坂能力(概算値)	tan $\theta$ = 0.7 (35°) ←路面ころがり抵抗係数はアスファルト路面での概算値					

参考データ (標準車高時)	アプローチアングル19度 デパーチャアングル11度(フロート付)
------------------	-------------------------------------

## ●タイヤ接地圧(計算値)

	第1軸	第2軸	第3軸	第4軸	第5軸	備考
タイヤサイズ	445/95R25 177E		445/95R25 177E	445/95R25 177E		
タイヤ接地幅[L]	35.5cm	35.5cm	35.5cm	35.5cm	35.5cm	
タイヤ接地圧 [W/2L]	138kg/cm	138kg/cm	19kg/cm	141kg/cm	141kg/cm	
タイヤ接地面積 [S]	1120cm <sup>2</sup>	1120cm <sup>2</sup>	220cm <sup>2</sup>	1125cm <sup>2</sup>	1125cm <sup>2</sup>	標準空 気圧 9.0kgf/c m <sup>2</sup>
タイヤ接地面圧 [W/2S]	4.4kg/cm <sup>2</sup>	4.4kg/cm <sup>2</sup>	0.3kg/cm <sup>2</sup>	4.5kg/cm <sup>2</sup>	4.5kg/cm <sup>2</sup>	標準空 気圧 9.0kgf/c m <sup>2</sup>

## ■各部質量(概算値)

ブーム+起伏シリンダ	23.0t	カウンタウエイト	71t(最大)
フルオートラフィングジ ブ	ジブ本体4.6t+アダプタ 0.3t	キャリア	40.8t

125tアタッチメント付フ ック×2	1.425t×2	125tフック	1.35t
80tフック	1.15t	25tフック	0.45t
7.8tフック	0.3t		

[このページのTOPへ戻る](#)

# ATF220G-5型 220tオールテレーンクレーン

## 1. 主要諸元

クレーン

クレーン容量

ブーム

13.2 mブーム	220,000 kg	×	2.5 m (2×19本掛、アタッチメント付)
17.4 mブーム	108,000 kg	×	5.0 m (15本掛)
21.6 mブーム	108,000 kg	×	5.0 m (15本掛)
25.8 mブーム	94,000 kg	×	6.0 m (13本掛)
30.0 mブーム	80,000 kg	×	5.0 m (11本掛)
34.1 mブーム	70,000 kg	×	6.0 m (10本掛)
38.3 mブーム	54,500 kg	×	8.0 m (8本掛)
42.5 mブーム	43,500 kg	×	8.0 m (7本掛)
46.7 mブーム	34,500 kg	×	10.0 m (5本掛)
50.9 mブーム	28,500 kg	×	11.0 m (4本掛)
55.0 mブーム	23,000 kg	×	12.0 m (4本掛)
59.2 mブーム	18,800 kg	×	16.0 m (4本掛)
63.4 mブーム	15,000 kg	×	20.0 m (4本掛)
68.0 mブーム	13,800 kg	×	16.0 m (4本掛)
シングルトップ	7,800 kg		(1本掛)

[参 考]

フルアウトライングジブ

8.5 m ジブ	27,500 kg	×	7.0 m (4本掛)
11.6 m ジブ	14,600 kg	×	16.0 m (2本掛)
14.7 m ジブ	13,900 kg	×	12.0 m (2本掛)
17.8 m ジブ	13,500 kg	×	8.0 m (2本掛)
20.9 m ジブ	5,600 kg	×	34.0 m (1本掛)

最大地上揚程

ブーム 68.0 m

[参 考]

フルアウトライングジブ 86.0 m

最大作業半径

ブーム 64.0 m

[参 考]

フルアウトライングジブ 60.0 m

ブーム長さ

13.2 m ~ 68.0 m

ブーム伸縮長さ

54.8 m

ブーム伸長時間

54.8 m / 510 s

主巻ロープ巻上げ速度

107 m/min (4層)

主巻フック巻上げ速度

7 m/min (15本掛)

補巻ロープ巻上げ速度

107 m/min (4層)

補巻フック巻上げ速度

107 m/min (1本掛)

ブーム起伏角度		0.7° ~ 84.0°
ブーム上げ速度		- 0.7° ~ 84.0° / 67 s
旋回角度		360°連続
旋回速度		1.2 min <sup>-1</sup>
ワイヤロープ	主補	巻 径 21 mm × 長さ 415 m 巻 径 21 mm × 長さ 310 m
フック		125 t 吊 + アタッチメントシーブ ( 19 本掛 × 2 ) 125 t 吊 ( 15 本掛 ) 80 t 吊 ( 11 本掛 ) 25 t 吊 ( 3 本掛 ) 7.8 t 吊 ( 1 本掛 )
ブーム形式		箱型 7 段油圧伸縮式 各段ピンロック方式
ブーム伸縮装置		複動油圧シリンダ直押式 1 本
シングルトップ		先端ブーム取付横折曲格納式
巻上装置		油圧モータ駆動遊星歯車減速式 自動ブレーキ シングルウインチ 2 基
ブーム起伏装置		複動油圧シリンダ直押式
旋回装置		油圧モータ駆動遊星歯車減速式 ボール式スイングベアリング 手動フリースイッチ
カウンタウエイト		71 t、47 t、35 t、23.5 t、12 t、0 t
アウトリガ		全油圧式 H 型 スライド・ジャッキ各個操作装置付 最大張出幅 8.3m 中間張出幅 7.0m、5.6m、4.6m スライドロック用ピン付 スライド格納式フロート
動力取出方式		上部専用エンジン
	名 称	OM 9 0 6 L A ( ベンツ製 )
	形 式	水冷 4 サイクル 直列 6 気筒 直接噴射式 排気ターボ過給 インタークーラ付 ディーゼルエンジン
	総排気量	6.37 L
	最高出力	138 kW { 188PS } / 1,800 min <sup>-1</sup> { rpm }
	最大トルク	750 N·m { 76kgf·m } / 1,200 min <sup>-1</sup> { rpm }
燃料タンク		250 L

油 圧 ポ ン プ	高圧可変°ストポン° 2個 +高圧°ストポン° 1個 +高圧°ポン° 2個
作 動 油 タ ン ク 容 量	946 L
安 全 装 置	過負荷防止装置 ( A M L ) 作業範囲制限機能付 フック移動量表示機能付 アウトリガ張出幅自動検出装置 ( 個別検出式 ) 旋回範囲制限機能 旋回自動停止機能 ブーム起伏緩停止機能 巻過防止装置 捨巻確保装置 水準器 玉掛けロープはずれ止め 旋回ロック装置 油圧安全弁 油圧ロック装置 ( 伸縮・起伏・巻上・ジャッキ )
付 属 装 置	カウンタウエイト着脱装置 ブーム起伏微速モード設定装置 旋回微速モード設定装置 ブーム着脱装置 A M L 外部表示灯 風速計 オイルクーラー クレーンキャブエアコン A M ・ F M ラジオ ドラム視認モニター 旋回音声警報装置 リフトアジャスタ
オ プ シ ョ ン	拡声器

キャリヤ					
メーカ名					FAUN GmbH
キャリヤ型式					ATF 220G-5
エンジン	型	式			OM502LA (ベンツ製) 水冷4サイクルV型8気筒直接噴射式 インタークーラ付ターボ ディーゼルエンジン
	総排気量				15.928 L
	最高出力				390 kW{530PS} / 1,800 min <sup>-1</sup> {rpm}
	最大トルク				2,400 N·m{245kgf·m} / 1,300 min <sup>-1</sup> {rpm}
変速機形式					フルオートマチック 前進16段、後退2段
駆動方式					10×6 10×8 ---オフロード (デフロック機構付)
車軸形式 (全軸)					全浮動式
懸架方式 (全軸)					ハイドロニューマチックサスペンション サスペンションストローク
ステアリング	形	式			左ハンドル 全油圧式パワーステアリング 2系統式 非常用パワーステアリング
	モ	ー	ド		ノーマル (前4輪+後4輪) クラブ (前4輪+後4輪)
ブレーキ	主ブレーキ				空気式全輪制動 2系統式
	駐車ブレーキ				2・4・5軸 (6輪) 制動スプリング式
	非常ブレーキ				駐車ブレーキと兼用
	補助ブレーキ				流体式リターダ (変速機内蔵式) 排気ブレーキ
バッテリー容量					12V - 170Ah × 2個 (24V)
燃料タンク容量					530 L
乗車定員					2人
タイヤ					445/95R25 177E ROAD (全輪)
ホイール					11.00 - 25 (全輪)
付属装置					カーエアコン AM・FMラジオ マッドガード 集中給油装置 仮眠用ベッド バックモニタ

## 走行時寸法

全	長	13,430 mm
全	幅	3,000 mm
全	高	4,020 mm
軸	距	2,700 mm + 1,650 mm + 2,440 mm + 1,700mm
輪	距	2,540 mm

## 重 量 (公道走行状態)

車 両 総 重 量		40,750 kg (人員 2 名)
前 軸 重	1軸+2軸	19,490 kg
後 軸 重	3軸	1,290 kg
後 軸 重	4軸 + 5軸	19,970 kg

## 走行性能

最 高 速 度		85 km/h
登 坂 能 力	(tan )	0.7
最 小 回 転 半 径		9.8 m

- (注意) 1 . 本機は、公道を走行する場合には、ブームおよび起伏シリンダを取外して別送し、旋回体を後方向に向けた状態で走行しなければなりません。
- 2 . 本機は、公道を走行するためには、道路法による特殊車両の通行許可が必要です。基本通行条件 重量：Cが記載された適合証明書を取得していますが、実際の通行経路で申請して許可された条件で走行しなければなりません。
- 3 . 本機は、公道を走行するためには、道路運送車両の保安基準による保安基準緩和の認定が必要です。

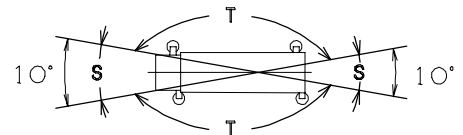
## 2 . E S P ブーム定格総荷重表

- 1 . 定格総荷重は、アウトリガを水平堅土上に設置したときの値で、太線より上側はクレーンの強度に基づき、下側は、クレーンの安定に基づいています。
- 2 . 定格総荷重表の性能区分 A ~ T は、下表のとおりです。

アウトリガ 張出幅 \ カウンタ ウイト	71 t	47 t	35 t	23.5 t	12 t	0 t
8.3 m	A	B	C	D	E	F
7.0 m	G	H	I	J	K	L
5.6 m			M	N	O	P
4.6 m					Q	R
2.74m						S, T

同じ性能区分・ブーム長さでも、ブームの伸長状態によって定格総荷重が異なります。

S , T 性能の作業領域は右図のようになります。



- 3 . 定格総荷重は、つり具質量とフック質量（125 t アタッチメントシーブ付フック：1,425kg、125 t フック：1,350kg、80 t フック：1,150kg、25 t フック：450kg、7.8 t フック：300kg）を含んだ値を示します。
- 4 . 定格総荷重は、ブームのたわみを含んだ実際の作業半径に基づいています。
- 5 . 各ブーム長さにおける標準フックとワイヤロープ標準巻掛本数は、ブームの各定格総荷重表中最下段に記載しています。ただし、この掛数以外で使用する場合は、ロープ 1 本当りの荷重は、主巻は 7.3 t 以下、補巻は 7.8 t 以下としてください。  
シングルトップ使用時の巻掛本数は 1（7.8 t フック使用）です。
- 6 . シングルトップの定格総荷重は、ブームの定格総荷重からブームに取り付けられているフックの質量を差し引いた値とし、かつ限度は 7.8 t です。
- 7 . 定格総荷重表は、風による影響を含んでいません。瞬間最大風速が 10m / s 以上の風速では、クレーン作業を中止してください。
- 8 . 定格総荷重表中の は、無負荷時のブーム起伏角度範囲です。



# 定格総荷重表

## B性能

### 7段ESPブーム

(単位: t)

性能ブロック	1	1	10	1	10	2	1	10	11	2	1	11	12	2	1	12	13	2	1	13	2	1	14	2	3	1	5	4	1	6	4	1	7	8	1	8	1	1	9					
性能番号	1	1	29	2	30	14	3	31	32	15	4	33	34	16	5	35	36	17	6	37	18	7	38	19	20	8	23	21	9	24	22	10	25	26	11	27	12	13	28					
ブーム長さ(m)	13.2		17.4	17.4	21.6	21.6	21.6	25.8	25.8	25.8	25.8	30.0	30.0	30.0	30.0	34.1	34.1	34.1	34.1	38.3	38.3	38.3	42.5	42.5	42.5	42.5	46.7	46.7	46.7	50.9	50.9	50.9	55.0	55.0	55.0	59.2	59.2	63.4	68.0					
作業半径(m)																																												
2.5	220.0																																											
3.0	180.0	167.2	108.0	60.3	108.0	63.9	45.8	94.0	94.0	65.0	47.2																																	
3.5	169.5	150.7	108.0	56.9	108.0	61.0	43.0	94.0	94.0	62.4	44.6	80.0	77.5	63.0	40.4																													
4.0	154.9	136.6	108.0	53.9	108.0	58.3	40.5	94.0	94.0	60.0	42.4	80.0	77.5	60.8	38.6																													
4.5	137.8	124.7	108.0	51.2	108.0	56.0	38.3	94.0	94.0	57.7	40.3	80.0	77.5	58.8	36.9	70.0	58.0	51.0	35.0																									
5.0	123.9	114.4	108.0	48.8	108.0	53.7	36.1	94.0	94.0	55.7	38.4	80.0	77.5	56.9	35.3	70.0	58.0	51.0	33.7	54.5	43.5	30.0																						
6.0	102.6	97.6	97.6	44.6	97.0	49.9	32.4	83.8	94.0	52.1	35.2	79.2	77.5	53.5	31.8	70.0	58.0	51.0	32.1	54.5	43.5	30.0	43.5	37.6	31.5	25.5																		
7.0	86.6	84.5	84.5	41.1	83.9	46.6	29.3	74.9	84.4	48.9	32.0	70.6	77.5	50.5	28.5	66.2	58.0	51.0	30.0	54.5	43.5	28.5	43.5	37.6	31.5	25.5	34.5	25.3	21.4															
8.0	74.7	74.2	74.1	38.1	73.4	42.8	26.8	67.5	74.0	46.2	29.1	63.6	74.8	47.9	25.8	61.0	58.0	49.3	28.0	54.5	43.5	27.5	43.5	37.6	31.5	25.5	34.5	25.3	21.4	28.5	22.6	18.9												
9.0	65.4	65.4	65.2	35.6	64.6	39.4	24.6	61.4	65.2	43.8	26.6	57.7	65.9	45.5	23.5	55.3	58.0	47.1	26.2	52.0	43.5	26.0	43.4	37.6	31.5	25.1	34.5	25.3	21.4	28.5	22.6	18.9	23.0	19.2	16.9									
10.0	58.1	58.1	57.8	33.5	57.2	36.4	22.8	56.2	57.7	41.6	24.6	52.7	58.4	43.5	21.6	50.5	58.0	45.0	24.5	48.8	43.5	24.7	41.4	37.6	31.0	24.5	34.5	24.7	21.4	28.5	22.6	18.9	23.0	19.2	16.9	18.8	15.0							
11.0			51.6	31.6	50.9	33.9	21.2	50.2	51.5	39.1	22.8	48.4	52.2	41.6	19.9	46.4	53.0	43.2	22.7	44.9	43.5	23.2	39.4	37.6	29.7	23.5	34.1	23.6	21.4	28.5	22.6	18.9	23.0	19.2	16.9	18.8	15.0	15.0						
12.0			45.6	30.1	44.8	31.8	19.9	43.8	45.4	36.5	21.2	44.6	46.4	39.9	18.5	42.8	47.5	41.6	21.1	41.5	42.8	21.5	37.6	37.6	28.4	22.5	32.6	22.8	21.4	28.3	22.6	18.9	23.0	19.2	16.9	18.8	15.0	15.0	13.8					
14.0			35.3	27.7	34.4	28.2	17.6	33.5	35.1	32.1	18.7	34.3	35.9	36.4	16.2	35.1	36.9	38.7	18.5	36.0	38.0	18.7	33.9	34.9	26.8	20.2	30.0	21.5	20.4	26.8	21.4	18.9	22.8	19.2	16.9	18.8	15.0	15.0	13.8					
16.0								27.5	25.4	15.8	26.6	28.0	28.7	16.7	27.3	28.8	31.9	14.3	28.1	29.8	31.5	16.4	29.0	30.7	16.5	29.0	30.0	24.7	18.3	28.5	19.9	18.8	24.9	20.1	18.4	21.8	19.2	16.9	18.8	15.0	15.0	13.8		
18.0					22.5	23.2	14.4	21.6	22.9	25.9	15.0	22.2	23.7	26.7	12.8	23.0	24.6	26.3	14.7	23.9	25.5	14.7	23.8	24.8	22.9	16.5	24.7	18.6	16.8	23.1	18.9	16.9	20.4	18.6	16.9	18.3	15.0	15.0	13.4					
20.0								17.8	19.1	22.9	13.7	18.4	19.8	22.7	11.6	19.1	20.7	22.3	13.3	20.0	21.6	13.2	19.9	20.9	21.4	14.9	20.8	17.4	15.1	21.0	17.7	15.4	19.1	17.3	15.8	17.2	15.0	15.0	13.1					
22.0								14.9	16.2	19.9	12.7	15.4	16.8	19.6	10.5	16.1	17.6	19.2	12.2	16.9	18.5	11.9	16.8	17.8	19.2	13.5	17.7	16.4	13.6	17.9	16.8	13.9	17.8	16.2	14.7	16.2	14.9	14.8	12.8					
24.0												13.0	14.4																															
26.0												11.1	12.5	15.2	8.9	13.7	15.2	16.7	11.2	14.5	16.0	10.8	14.4	15.3	16.7	12.4	15.2	15.4	12.3	15.4	15.9	12.6	15.6	15.1	13.7	15.2	14.0	14.0	12.5					
28.0																10.1	11.5	13.0	9.7	10.8	12.3	9.2	10.7	11.6	12.9	10.5	11.5	13.3	10.3	11.6	12.7	10.5	11.9	12.7	11.5	12.2	12.4	12.6	11.4					
30.0																8.6	10.1	11.6	9.1	9.4	10.8	8.5	9.3	10.2	11.5	9.7	10.0	11.9	9.5	10.2	11.2	9.6	10.4	11.3	10.6	10.7	11.6	11.1	10.6					
32.0																																												
34.0																																												
36.0																																												
38.0																																												
40.0																																												
42.0																																												
44.0																																												
46.0																																												
48.0																																												
50.0																																												
52.0																																												
54.0																																												
56.0																																												
58.0																																												
60.0																																												
62.0																																												
64.0																																												
ピン無最大荷重	40.4	40.4	42.7	47.6	39.3	46.2	30.1	34.7	38.3	44.5	46.0	35.2	37.8	42.9	30.2	35.5	36.6	39.4	35.0	34.8	35.9	30.0	35.1	33.9	31.5	25.5	34.5	25.3	21.4	28.5	22.6	18.9	23.0	19.2	16.9	18.8	15.0	15.0	13.8					
(°)	0~84	0~84	0~84	0~84	0~84	0~84	0~84	0~84	0~84	0~84	0~84	0~84	0~84	0~84	0~84	0~84	0~84	0~84	0~84	0~84	0~84	0~84	0~84	0~84	0~84	0~84	0~84	0~84	0~84	0~84	0~84	0~84	0~84	0~84	0~84	0~84	0~84	0~84	0~84	0~84				
伸 長 状 態 (伸長割合%)																																												
伸縮ブーム1	0	0	0	0	46	0	0	92	46	0	0	92	46	0	0	92	46	0	0	92	46	0	92	46	0	92	46	0	92	46	0	92	46	0	92	46	0	92	46	92	100			
伸縮ブーム2	0	0	46	0	46	0	0																																					

定格総荷重表

C性能

7段ESPブーム

(単位：t)

性能ブロック	1	1	1	10	1	10	2	1	10	11	2	1	11	12	2	1	12	13	2	1	13	2	1	14	2	3	1	5	4	1	6	4	1	7	8	1	8	1	1	9												
性能番号	1	1	29	2	30	14	3	31	32	15	4	33	34	16	5	35	36	17	6	13	2	1	13	2	1	14	2	3	1	5	4	1	6	4	1	7	8	1	8	1	1	9										
ブーム長さ(m)		13.2	17.4	17.4	21.6	21.6	21.6	25.8	25.8	25.8	25.8	30.0	30.0	30.0	30.0	34.1	34.1	34.1	34.1	34.1	38.3	38.3	38.3	42.5	42.5	42.5	42.5	46.7	46.7	46.7	50.9	50.9	50.9	55.0	55.0	55.0	59.2	59.2	59.2	63.4	68.0											
作業半径(m)																																																				
2.5	220.0																																																			
3.0	180.0	162.8	108.0	60.3	108.0	63.9	45.8	94.0	94.0	65.0	47.2																																									
3.5	167.9	146.3	108.0	56.9	108.0	61.0	43.0	94.0	94.0	62.4	44.6	80.0	77.5	63.0	40.4																																					
4.0	147.2	132.4	108.0	53.9	108.0	58.3	40.5	94.0	94.0	60.0	42.4	80.0	77.5	60.8	38.6																																					
4.5	130.9	120.5	108.0	51.2	108.0	56.0	38.3	94.0	94.0	57.7	40.3	80.0	77.5	58.8	36.9	70.0	58.0	51.0	35.0																																	
5.0	117.7	110.3	108.0	48.8	108.0	53.7	36.1	94.0	94.0	55.7	38.4	80.0	77.5	56.9	35.3	70.0	58.0	51.0	33.7	54.5	43.5	30.0																														
6.0	96.7	93.7	93.8	44.6	93.1	49.9	32.4	83.8	93.7	52.1	35.2	79.2	77.5	53.5	31.8	70.0	58.0	51.0	32.1	54.5	43.5	30.0	43.5	37.6	31.5	25.5																										
7.0	81.5	80.9	80.9	41.1	80.2	46.6	29.3	74.9	80.8	48.9	32.0	70.6	77.5	50.5	28.5	66.2	58.0	51.0	30.0	54.5	43.5	28.5	43.5	37.6	31.5	25.5	34.5	25.3	21.4																							
8.0	70.2	70.2	70.1	38.1	69.5	42.8	26.8	67.5	70.0	46.2	29.1	63.6	70.8	47.9	25.8	61.0	58.0	49.3	28.0	54.5	43.5	27.5	43.5	37.6	31.5	25.5	34.5	25.3	21.4	28.5	22.6	18.9																				
9.0	61.3	61.3	61.2	35.6	60.5	39.4	24.6	59.7	61.1	43.8	26.6	57.7	61.8	45.5	23.5	55.3	58.0	47.1	26.2	52.0	43.5	26.0	43.4	37.6	31.5	25.1	34.5	25.3	21.4	28.5	22.6	18.9	23.0	19.2	16.9																	
10.0	52.7	52.7	52.3	33.5	51.4	36.4	22.8	50.3	52.1	41.6	24.6	51.3	53.2	43.5	21.6	50.5	54.4	45.0	24.5	48.8	43.5	24.7	41.4	37.6	31.0	24.5	34.5	24.7	21.4	28.5	22.6	18.9	23.0	19.2	16.9	18.8	15.0															
11.0			44.1	31.6	43.3	33.9	21.2	42.2	44.0	39.1	22.8	43.1	45.0	41.6	19.9	44.1	46.1	43.2	22.7	44.9	43.5	23.2	39.4	37.6	29.7	23.5	34.1	23.6	21.4	28.5	22.6	18.9	23.0	19.2	16.9	18.8	15.0	15.0														
12.0			37.9	30.1	37.1	31.8	19.9	36.1	37.7	36.5	21.2	36.9	38.7	39.9	18.5	37.8	39.8	41.6	21.1	38.9	40.9	21.5	37.6	37.6	28.4	22.5	32.6	22.8	21.4	28.3	22.6	18.9	23.0	19.2	16.9	18.8	15.0	15.0	13.8													
14.0			29.1	27.7	28.2	28.2	17.6	27.3	28.8	32.1	18.7	28.1	29.7	32.9	16.2	28.9	30.7	32.5	18.5	29.9	31.7	18.7	29.8	31.0	26.8	20.2	30.0	21.5	20.4	26.8	21.4	18.9	22.8	19.2	16.9	18.8	15.0	15.0	13.8													
16.0					22.2	25.4	15.8	21.3	22.8	26.9	16.7	22.1	23.6	26.7	14.3	22.8	24.5	26.3	16.4	23.8	25.5	16.5	23.7	24.8	24.7	18.3	24.7	19.9	18.8	24.9	20.1	18.4	21.8	19.2	16.9	18.8	15.0	15.0	13.8													
18.0					17.9	22.1	14.4	17.0	18.4	22.4	15.0	17.7	19.2	22.2	12.8	18.4	20.1	21.7	14.7	19.3	21.0	14.7	19.3	20.3	21.8	16.5	20.2	18.6	16.8	20.4	18.9	16.9	20.4	18.6	16.9	18.3	15.0	15.0	13.4													
20.0								13.8	15.2	19.0	13.7	14.4	15.9	18.7	11.6	15.1	16.7	18.3	13.3	16.0	17.6	13.2	15.9	16.9	18.4	14.9	16.8	17.4	15.1	17.0	17.7	15.4	17.2	17.3	15.8	17.2	15.0	15.0	13.1													
22.0								11.4	12.6	16.3	12.7	11.9	13.3	16.1	10.5	12.5	14.1	15.7	12.2	13.4	14.9	11.9	13.3	14.3	15.7	13.5	14.2	16.1	13.6	14.3	15.4	13.9	14.6	15.5	14.7	14.9	14.9	14.8	12.8													
24.0												9.8	11.2	14.0	9.7	10.5	12.0	13.5	11.2	11.3	12.8	10.8	11.2	12.1	13.5	12.4	12.0	13.9	12.3	12.2	13.3	12.6	12.4	13.3	13.7	12.8	13.7	13.2	12.5													
26.0												7.9	9.6	12.3	8.9	8.7	10.3	11.8	10.4	9.6	11.1	9.9	9.5	10.4	11.7	11.3	10.3	12.2	11.2	10.4	11.5	11.4	10.7	11.5	12.4	11.0	11.9	11.4	11.0	11.4	11.4											
28.0																7.1	8.8	10.3	9.7	8.1	9.6	9.2	8.0	8.9	10.3	10.5	8.8	10.7	10.3	9.0	10.0	10.5	9.2	10.1	10.9	9.5	10.4	9.9	9.9													
30.0																	5.8	7.6	9.1	9.1	6.7	8.4	8.5	6.6	7.7	9.0	9.7	7.5	9.4	9.5	7.7	8.7	9.6	7.9	8.8	9.6	8.3	9.2	8.6	8.6												
32.0																					5.6	7.3	7.9	5.4	6.5	7.9	9.0	6.3	8.3	8.8	6.5	7.7	8.9	6.8	7.7	8.5	7.2	8.1	7.6	7.5												
34.0																						4.6	6.4	7.4	4.4	5.5	7.0	8.4	5.3	7.4	8.1	5.4	6.7	8.0	5.7	6.8	7.6	6.1	7.1	6.6	6.6											
36.0																																																				
38.0																																																				
40.0																																																				
42.0																																																				
44.0																																																				
46.0																																																				
48.0																																																				
50.0																																																				
52.0																																																				
54.0																																																				
56.0																																																				
58.0																																																				
60.0																																																				
62.0																																																				





## 定格総荷重表

### F 性能

#### 7段ESPブーム

(単位: t)

性能ブロック	1	1	10	1	10	2	1	10	11	2	1	11	12	2	1	12	13	2	1	13	2	1	14	2	3	1	5	4	1	6	4	1	7	8	1	
性能番号	1	1	29	2	30	14	3	31	32	15	4	33	34	16	5	35	36	17	6	37	18	7	38	19	20	8	23	21	9	24	22	10	25	26	11	
ブーム長さ(m)	13.2		17.4	17.4	21.6	21.6	25.8	25.8	25.8	25.8	30.0	30.0	30.0	30.0	34.1	34.1	34.1	34.1	38.3	38.3	38.3	42.5	42.5	42.5	42.5	46.7	46.7	46.7	50.9	50.9	50.9	55.0	55.0	55.0		
作業半径(m)																																				
2.5	220.0																																			
3.0	180.0	148.6	108.0	60.3	108.0	63.9	45.8	94.0	94.0	65.0	47.2																									
3.5	167.1	132.3	108.0	56.9	108.0	61.0	43.0	94.0	94.0	62.4	44.6	80.0	77.5	63.0	40.4																					
4.0	142.7	118.6	108.0	53.9	108.0	58.3	40.5	94.0	94.0	60.0	42.4	80.0	77.5	60.8	38.6																					
4.5	124.2	107.0	107.0	51.2	106.4	56.0	38.3	94.0	94.0	57.7	40.3	80.0	77.5	58.8	36.9	70.0	58.0	51.0	35.0																	
5.0	109.7	95.9	95.9	48.8	95.3	53.7	36.1	94.0	94.0	55.7	38.4	80.0	77.5	56.9	35.3	70.0	58.0	51.0	33.7	54.5	43.5	30.0														
6.0	78.2	77.7	77.7	44.6	76.8	49.9	32.4	75.1	77.7	52.1	35.2	76.7	77.5	53.5	31.8	70.0	58.0	51.0	32.1	54.5	43.5	30.0	43.5	37.6	31.5	25.5										
7.0	53.4	53.4	53.3	41.1	52.1	46.6	29.3	50.7	53.2	48.9	32.0	52.1	54.7	50.5	28.5	53.4	56.3	51.0	30.0	54.5	43.5	28.5	43.5	37.6	31.5	25.5	34.5	25.3	21.4							
8.0	39.6	39.6	39.4	38.1	38.4	42.8	26.8	37.2	39.3	45.5	29.1	38.3	40.6	45.2	25.8	39.5	42.1	44.7	28.0	41.0	43.5	27.5	40.9	37.6	31.5	25.5	34.5	25.3	21.4	28.5	22.6	18.9				
9.0	30.7	30.7	30.4	34.2	29.3	35.6	24.6	28.0	30.3	36.1	26.6	29.2	31.6	35.8	23.5	30.5	33.0	35.3	26.2	31.9	34.3	26.0	31.9	33.4	31.5	25.1	33.2	25.3	21.4	28.5	22.6	18.9	23.0	19.2	16.9	
10.0	24.1	24.1	23.6	27.3	22.6	28.8	22.8	21.5	23.5	29.3	24.6	22.6	24.7	29.0	21.6	23.7	26.0	28.5	24.5	25.0	27.4	24.7	25.0	26.5	28.6	24.5	26.3	24.7	21.4	26.6	22.6	18.9	23.0	19.2	16.9	
11.0			18.9	22.2	17.9	23.7	21.2	16.9	18.7	24.1	22.8	17.9	19.8	23.8	19.9	18.9	21.1	23.3	22.7	20.1	22.4	23.2	20.1	21.5	23.5	23.5	21.3	23.6	21.4	21.6	22.6	18.9	21.9	19.2	16.9	
12.0			15.4	18.5	14.4	19.8	19.9	13.4	15.2	20.2	21.1	14.3	16.2	20.0	18.5	15.3	17.4	19.5	21.1	16.5	18.6	21.5	16.4	17.7	19.6	21.9	17.6	20.2	21.4	17.9	19.3	18.9	18.2	19.2	16.9	
14.0			10.5	13.3	9.6	14.5	14.8	8.6	10.3	14.9	15.7	9.5	11.2	14.7	16.1	10.4	12.3	14.2	16.4	11.4	13.4	16.4	11.4	12.6	14.3	16.3	12.4	14.9	16.0	12.7	14.0	15.7	13.0	14.1	15.1	
16.0					6.3	11.0	11.2	5.1	7.0	11.3	12.1	6.1	7.9	11.1	12.5	7.1	8.9	10.7	12.7	8.1	9.9	12.7	8.0	9.1	10.8	12.7	9.0	11.3	12.4	9.2	10.5	12.0	9.5	10.6	11.6	
18.0					3.7	8.6	8.7	2.6	4.4	8.8	9.6	3.5	5.4	8.6	9.9	4.4	6.5	8.2	10.1	5.6	7.4	10.1	5.5	6.7	8.3	10.1	6.6	8.8	9.8	6.8	8.0	9.5	7.1	8.1	9.0	
20.0									2.4	7.0	7.7		3.4	6.8	8.0		4.5	6.3	8.2	3.6	5.6	8.2		4.8	6.4	8.2	4.6	6.9	7.8	4.8	6.1	7.5		6.2	7.1	
22.0										5.6	6.3		1.9	5.4	6.5		2.9	4.9	6.7		4.0	6.7			4.9	6.7		5.4	6.4		4.6	6.1		4.7	5.6	
24.0														4.2	5.4			3.7	5.5		2.7	5.5			3.7	5.5		4.2	5.2			4.9		4.4		
26.0														3.2	4.4			2.6	4.6			4.5			2.6	4.5		3.1	4.2			3.8		3.3		
28.0																		1.8	3.8			3.7			3.7			2.2	3.3			2.9		2.9		
30.0																			3.1			3.0			2.9			2.5			2.2			2.2		
32.0																																				
34.0																																				
36.0																																				
38.0																																				
40.0																																				
42.0																																				
44.0																																				
46.0																																				
48.0																																				
50.0																																				
ピン無最大荷重	40.4	40.4	42.7	47.6	39.3	46.2	30.1	34.7	38.3	44.5	46.0	35.2	37.8	42.9	30.2	35.5	36.6	39.4	35.0	34.8	35.9	30.0	35.1	33.9	31.5	25.5	34.5	25.3	21.4	28.5	22.6	18.9	23.0	19.2	16.9	
(°)	0~84	0~84	0~84	0~84	0~84	0~84	0~84	41~84	0~84	0~84	0~84	50~84	39~84	0~84	0~84	56~84	48~84	0~84	0~84	57~84	50~84	0~84	65~84	62~84	51~84	0~84	65~84	52~84	46~84	68~84	65~84	54~84	72~84	68~84	63~84	
伸 長 状 態 (伸長割合%)																																				
伸縮ブーム1	0	0	0	0	46	0	0	92	46	0	0	92	46	0	0	92	46	0	0	92	46	0	92	92	46	0	92	46	0	92	92	0	92	46	0	
伸縮ブーム2	0	0	46	0	46	0	0	46	46	0	0	46	46	0	0	46	46	46	0	46	46	0	92	46	46	0	92	46	0	92	46	46	92	46	92	
伸縮ブーム3	0	0	0	0	0	0	0	0	46	0	0	46	46	46	0	46	46	46	0	46	46	46	46	46	46	46	46	46	46	46	46	46	46	46	46	
伸縮ブーム4	0	0	0	0	0	0	0	0	46	0	0	46	46	46	0	46	46	46	46	46	46	92	46	46	46	46	46	46	46	46	46	46	46	46	46	
伸縮ブーム5	0	0	0	0	0	46	0	0	46	46	0	46	92	0	46	46	92	46	46	92	46	46	92	46	46	46	92	46	92	46	92	46	92	46	92	
伸縮ブーム6	0	0	0	46	0	46	92	0	0	46	92	0	0	46	92	0	0	46	92	0	46	92	0	46	92	92	46	92	92	46	92	92	46	92	92	
標準フック	125t x 2	125t	80t	125t	80t	80t	125t	125t	80t	80t	80t	80t	80t	80t	80t	80t	80t	80t	80t	80t	80t	80t	80t	80t	80t	80t	80t	80t	80t	80t	80t	80t	80t	80t	80t	
フック質量	1425kg x 2	1350kg	1150kg	1350kg	1150kg	1150kg	1350kg	1350kg	1150kg	1150kg	1150kg	1150kg	1150kg	1150kg	1150kg	1150kg	1150kg	1150kg	1150kg	1150kg	1150kg	1150kg	1150kg	1150kg	1150kg	1150kg	1150kg	1150kg	1150kg	1150kg	1150kg	1150kg	1150kg	1150kg	1150kg	
標準巻掛本数	19 x 2	15	9	15	9	7	13	13	10	7	11	11	9	6	10	9	8	5	8	7	5	7	6	5	4	5	4	4	4	4	4	4	4	4	4	

注) カウンタウエイト0t、アウトリガ張出幅 8.3m 印はアタッチメント付きの値です。 印は後方限定の値です。

定格総荷重表

G性能

7段ESPブーム

(単位：t)

性能ブロック	1	1	10	1	10	2	1	10	11	2	1	11	12	2	1	12	13	2	1	13	2	1	14	2	3	1	5	4	1	6	4	1	7	8	1	8	1	1	9		
性能番号	1	1	29	2	30	14	3	31	32	15	4	33	34	16	5	35	36	17	6	37	18	7	38	19	20	8	23	21	9	24	22	10	25	26	11	27	12	13	28		
ブーム長さ(m)		13.2	17.4	17.4	21.6	21.6	21.6	25.8	25.8	25.8	25.8	30.0	30.0	30.0	30.0	34.1	34.1	34.1	34.1	38.3	38.3	38.3	42.5	42.5	42.5	42.5	46.7	46.7	46.7	50.9	50.9	50.9	55.0	55.0	55.0	59.2	59.2	63.4	68.0		
作業半径(m)																																									
2.5	220.0																																								
3.0	180.0	170.8	108.0	60.3	108.0	63.9	45.8	94.0	94.0	65.0	47.2																														
3.5	169.5	153.8	108.0	56.9	108.0	61.0	43.0	94.0	94.0	62.4	44.6	80.0	77.5	63.0	40.4																										
4.0	160.0	139.5	108.0	53.9	108.0	58.3	40.5	94.0	94.0	60.0	42.4	80.0	77.5	60.8	38.6																										
4.5	150.5	127.3	108.0	51.2	108.0	56.0	38.3	94.0	94.0	57.7	40.3	80.0	77.5	58.8	36.9	70.0	58.0	51.0	35.0																						
5.0	135.5	116.9	108.0	48.8	108.0	53.7	36.1	94.0	94.0	55.7	38.4	80.0	77.5	56.9	35.3	70.0	58.0	51.0	33.7	54.5	43.5	30.0																			
6.0	112.5	99.9	99.9	44.6	99.3	49.9	32.4	83.8	94.0	52.1	35.2	79.2	77.5	53.5	31.8	70.0	58.0	51.0	32.1	54.5	43.5	30.0	43.5	37.6	31.5	25.5															
7.0	96.3	86.7	86.7	41.1	86.1	46.6	29.3	74.9	86.6	48.9	32.0	70.6	77.5	50.5	28.5	66.2	58.0	51.0	30.0	54.5	43.5	28.5	43.5	37.6	31.5	25.5	34.5	25.3	21.4												
8.0	83.6	76.3	76.2	38.1	75.5	42.8	26.8	67.5	76.1	46.2	29.1	63.6	76.9	47.9	25.8	61.0	58.0	49.3	28.0	54.5	43.5	27.5	43.5	37.6	31.5	25.5	34.5	25.3	21.4	28.5	22.6	18.9									
9.0	73.5	67.8	67.6	35.6	67.0	39.4	24.6	61.4	67.5	43.8	26.6	57.7	68.3	45.5	23.5	55.3	58.0	47.1	26.2	52.0	43.5	26.0	43.4	37.6	31.5	25.1	34.5	25.3	21.4	28.5	22.6	18.9	23.0	19.2	16.9						
10.0	65.4	60.9	60.6	33.5	59.9	36.4	22.8	56.2	60.4	41.6	24.6	52.7	61.2	43.5	21.6	50.5	58.0	45.0	24.5	48.8	43.5	24.7	41.4	37.6	31.0	24.5	34.5	24.7	21.4	28.5	22.6	18.9	23.0	19.2	16.9	18.8	15.0				
11.0				54.6	31.6	53.9	33.9	21.2	51.7	54.5	39.1	22.8	48.4	55.3	41.6	19.9	46.4	56.2	43.2	22.7	44.9	43.5	23.2	39.4	37.6	29.7	23.5	34.1	23.6	21.4	28.5	22.6	18.9	23.0	19.2	16.9	18.8	15.0	15.0		
12.0				49.6	30.1	48.9	31.8	19.9	47.8	49.4	36.5	21.2	44.7	50.2	39.9	18.5	42.8	51.1	41.6	21.1	41.5	42.8	21.5	37.6	37.6	28.4	22.5	32.6	22.8	21.4	28.3	22.6	18.9	23.0	19.2	16.9	18.8	15.0	15.0	13.8	
14.0				41.6	27.7	40.7	28.2	17.6	39.9	41.3	32.1	18.7	38.6	42.1	36.4	16.2	36.9	43.0	38.7	18.5	36.0	40.0	18.7	33.9	34.9	26.8	20.2	30.0	21.5	20.4	26.8	21.4	18.9	22.8	19.2	16.9	18.8	15.0	15.0	13.8	
16.0					33.9	25.4	15.8	33.0	34.5	28.7	16.7	33.7	35.3	33.0	14.3	32.3	36.2	35.4	16.4	31.5	37.2	16.5	29.6	30.7	24.7	18.3	28.5	19.9	18.8	24.9	20.1	18.4	21.8	19.2	16.9	18.8	15.0	15.0	13.8		
18.0					28.0	23.2	14.4	27.1	28.5	25.9	15.0	27.8	29.3	29.9	12.8	28.5	30.1	31.8	14.7	27.9	31.1	14.7	26.2	27.3	22.9	16.5	25.8	18.6	16.8	23.1	18.9	16.9	20.4	18.6	16.9	18.3	15.0	15.0	13.4		
20.0								22.7	24.0	23.6	13.7	23.3	24.7	27.3	11.6	24.0	25.6	27.2	13.3	24.9	26.5	13.2	23.3	24.4	21.4	14.9	23.0	17.4	15.1	21.5	17.7	15.4	19.1	17.3	15.8	17.2	15.0	15.0	13.1		
22.0								19.3	20.5	21.5	12.7	19.8	21.2	24.0	10.5	20.4	22.0	23.6	12.2	21.3	22.8	11.9	21.0	22.1	20.0	13.5	20.7	16.4	13.6	19.9	16.8	13.9	17.8	16.2	14.7	16.2	14.9	14.8	12.8		
24.0												17.0	18.3	21.1	9.7	17.6	19.1	20.6	11.2	18.4	19.9	10.8	18.3	19.3	18.9	12.4	18.7	15.4	12.3	18.0	15.9	12.6	16.7	15.1	13.7	15.2	14.0	14.0	12.5		
26.0												14.7	16.1	18.8	8.9	15.3	16.8	18.3	10.4	16.0	17.5	9.9	16.0	16.9	16.2	10.5	14.8	13.4	10.3	14.9	14.3	11.4	15.5	14.5	12.9	11.5	13.6	12.4	12.6	11.4	
28.0																13.4	14.8	16.3	9.7	14.1	15.6	9.2	14.0	14.9	16.2	11.3	16.8	14.4	11.2	16.3	15.0	11.4	15.7	14.1	12.6	14.4	13.2	13.3	12.2		
30.0																11.8	13.2	14.6	9.1	12.4	13.9	8.5	12.3	13.2	14.5	9.7	13.1	12.5	9.5	13.2	13.7	9.6	13.2	11.8	10.6	12.8	11.6	11.9	10.6		
32.0																				11.0	12.5	7.9	10.9	11.8	13.1	9.0	11.6	11.8	8.8	11.8	12.8	8.9	12.0	10.8	9.8	11.9	10.7	11.3	9.9		
34.0																				9.8	11.2	7.4	9.7	10.5	11.8	8.4	10.4	11.1	8.1	10.5	11.5	8.2	10.7	10.0	9.0	11.0	9.9	10.8	9.3		
36.0																																									
38.0																																									
40.0																																									
42.0																																									
44.0																																									
46.0																																									
48.0																																									
50.0																																									
52.0																																									
54.0																																									
56.0																																									
58.0																																									
60.0																																									
62.0																																									
64.0																																									
ピン無最大荷重 (°)	40.4	40.4	42.7	47.6	39.3	46.2	30.1	34.7	38.3	44.5	46.0	35.2	37.8	42.9	30.2	35.5	36.6	39.4	35.0	34.8	35.9	30.0	35.1	33.9	31.5	25.5	34.5	25.3	21.4	28.5	22.6	18.9	23.0	19.2	16.9	18.8	15.0	15.0	13.8		
	0~84	0~84	0~84	0~84	0~84	0~84	0~84	0~84	0~84	0~84	0~84	0~84	0~84	0~84	0~84	0~84	0~84	0~84	0~84	0~84	0~84	0~84	0~84	0~84	0~84	0~84	0~84	0~84	0~84	0~84	0~84	0~84	0~84	0~84	0~84	0~84	0~84	0~84	0~84		
伸 長 状 態 (伸長割合%)																																									
伸縮ブーム1	0	0	0	0	46	0	0	92	46	0	0	92	46	0	0	92	46	0	0	92	46	0	92	92	46	0	92	46	0	92	92	0	92	46							

定格総荷重表

H性能

7段ESPブーム

(単位：t)

性能ブロック	1	1	10	1	10	2	1	10	11	2	1	11	12	2	1	12	13	2	1	13	2	1	14	2	3	1	5	4	1	6	4	1	7	8	1	8	1	1	9				
性能番号	1	1	29	2	30	14	3	31	32	15	4	33	34	16	5	35	36	17	6	37	18	7	38	19	20	8	23	21	9	24	22	10	25	26	11	8	27	12	13	28			
ブーム長さ(m)	13.2		17.4	17.4	21.6	21.6	21.6	25.8	25.8	25.8	25.8	30.0	30.0	30.0	30.0	34.1	34.1	34.1	34.1	38.3	38.3	38.3	42.5	42.5	42.5	42.5	46.7	46.7	46.7	50.9	50.9	50.9	55.0	55.0	55.0	59.2	59.2	63.4	68.0				
作業半径(m)																																											
2.5	220.0																																										
3.0	180.0	161.5	108.0	60.3	108.0	63.9	45.8	94.0	94.0	65.0	47.2																																
3.5	169.5	144.8	108.0	56.9	108.0	61.0	43.0	94.0	94.0	62.4	44.6	80.0	77.5	63.0	40.4																												
4.0	160.0	130.8	108.0	53.9	108.0	58.3	40.5	94.0	94.0	60.0	42.4	80.0	77.5	60.8	38.6																												
4.5	147.3	118.9	108.0	51.2	108.0	56.0	38.3	94.0	94.0	57.7	40.3	80.0	77.5	58.8	36.9	70.0	58.0	51.0	35.0																								
5.0	130.4	108.9	108.0	48.8	108.0	53.7	36.1	94.0	94.0	55.7	38.4	80.0	77.5	56.9	35.3	70.0	58.0	51.0	33.7	54.5	43.5	30.0																					
6.0	105.7	92.3	92.4	44.6	91.7	49.9	32.4	83.8	92.3	52.1	35.2	79.2	77.5	53.5	31.8	70.0	58.0	51.0	32.1	54.5	43.5	30.0	43.5	37.6	31.5	25.5																	
7.0	88.4	79.7	79.6	41.1	79.0	46.6	29.3	74.9	79.6	48.9	32.0	70.6	77.5	50.5	28.5	66.2	58.0	51.0	30.0	54.5	43.5	28.5	43.5	37.6	31.5	25.5	34.5	25.3	21.4														
8.0	75.6	69.7	69.6	38.1	68.9	42.8	26.8	67.5	69.5	46.2	29.1	63.6	70.3	47.9	25.8	61.0	58.0	49.3	28.0	54.5	43.5	27.5	43.5	37.6	31.5	25.5	34.5	25.3	21.4	28.5	22.6	18.9											
9.0	65.9	61.6	61.4	35.6	60.7	39.4	24.6	59.9	61.3	43.8	26.6	57.7	62.1	45.5	23.5	55.3	58.0	47.1	26.2	52.0	43.5	26.0	43.4	37.6	31.5	25.1	34.5	25.3	21.4	28.5	22.6	18.9	23.0	19.2	16.9								
10.0	54.9	54.9	54.5	33.5	53.6	36.4	22.8	52.5	54.4	41.6	24.6	52.7	55.4	43.5	21.6	50.5	56.4	45.0	24.5	48.8	43.5	24.7	41.4	37.6	31.0	24.5	34.5	24.7	21.4	28.5	22.6	18.9	23.0	19.2	16.9	18.8	15.0						
11.0			46.1	31.6	45.2	33.9	21.2	44.1	45.9	39.1	22.8	45.1	46.9	41.6	19.9	46.0	48.0	43.2	22.7	44.9	43.5	23.2	39.4	37.6	29.7	23.5	34.1	23.6	21.4	28.5	22.6	18.9	23.0	19.2	16.9	18.8	15.0	15.0					
12.0			39.6	30.1	38.7	31.8	19.9	37.8	39.4	36.5	21.2	38.6	40.4	39.9	18.5	39.5	41.4	41.6	21.1	40.6	42.6	21.5	37.6	37.6	28.4	22.5	32.6	22.8	21.4	28.3	22.6	18.9	23.0	19.2	16.9	18.8	15.0	15.0	13.8				
14.0			30.5	27.7	29.6	28.2	17.6	28.6	30.2	32.1	18.7	29.4	31.1	34.3	16.2	30.3	32.0	33.9	18.5	31.3	33.1	18.7	31.2	32.3	26.8	20.2	30.0	21.5	20.4	26.8	21.4	18.9	22.8	19.2	16.9	18.8	15.0	15.0	13.8				
16.0					23.4	25.4	15.8	22.5	23.9	28.0	16.7	23.2	24.7	27.8	14.3	24.0	25.7	27.4	16.4	24.9	26.6	16.5	24.9	25.9	24.7	18.3	25.8	19.9	18.8	24.9	20.1	18.4	21.8	19.2	16.9	18.8	15.0	15.0	13.8				
18.0					18.9	23.1	14.4	18.0	19.4	23.4	15.0	18.7	20.2	23.1	12.8	19.4	21.1	22.7	14.7	20.3	22.0	14.7	20.3	21.3	22.8	16.5	21.2	18.6	16.8	21.4	18.9	16.9	20.4	18.6	16.9	18.3	15.0	15.0	13.4				
20.0								14.7	16.0	19.8	13.7	15.3	16.7	19.6	11.6	16.0	17.6	19.2	13.3	16.9	18.5	13.2	16.8	17.8	19.2	14.9	17.7	17.4	15.1	17.9	17.7	15.4	18.1	17.3	15.8	17.2	15.0	15.0	13.1				
22.0								12.1	13.4	17.1	12.7	12.6	14.0	16.9	10.5	13.3	14.8	16.4	12.2	14.1	15.7	11.9	14.1	15.0	16.5	13.5	14.9	16.4	13.6	15.1	16.2	13.9	15.3	16.2	14.7	15.7	14.9	14.8	12.8				
24.0												10.5	11.9	14.7	9.7	11.2	12.7	14.2	11.2	12.0	13.5	10.8	11.9	12.8	14.2	12.4	12.7	14.6	12.3	12.9	14.0	12.6	13.1	14.0	13.7	13.5	14.0	13.9	12.5				
26.0												8.7	10.2	12.9	8.9	9.4	10.9	12.4	10.4	10.2	11.7	9.9	10.1	11.0	12.4	11.3	10.9	12.8	11.2	11.1	12.1	11.4	11.3	12.2	12.6	11.6	12.6	12.0	12.0				
28.0																7.8	9.4	10.9	9.7	8.7	10.2	9.2	8.6	9.5	10.8	10.5	9.4	11.2	10.3	9.5	10.6	10.5	9.8	10.6	11.4	10.1	11.0	10.5	10.4				
30.0																6.4	8.2	9.7	9.1	7.3	8.9	8.5	7.2	8.2	9.6	9.7	8.1	9.9	9.5	8.3	9.3	9.6	8.5	9.3	10.1	8.8	9.7	9.2	9.1				
32.0																				6.1	7.8	7.9	6.0	7.1	8.4	9.0	6.9	8.8	8.8	7.1	8.2	8.9	7.3	8.2	9.0	7.7	8.6	8.1	8.0				
34.0																				5.1	6.9	7.4	4.9	6.0	7.5	8.4	5.8	7.8	8.1	6.0	7.2	8.2	6.3	7.2	8.0	6.7	7.6	7.1	7.1				
36.0																																											
38.0																																											
40.0																																											
42.0																																											
44.0																																											
46.0																																											
48.0																																											
50.0																																											
52.0																																											
54.0																																											
56.0																																											
58.0																																											
60.0																																											
62.0																																											
64.0																																											
ピン無最大荷重	40.4	40.4	42.7	47.6	39.3	46.2	30.1	34.7	38.3	44.5	46.0	35.2	37.8	42.9	30.2	35.5	36.6	39.4	35.0	34.8	35.9	30.0	35.1	33.9	31.5	25.5	34.5	25.3	21.4	28.5	22.6	18.9	23.0	19.2	16.9	18.8	15.0	13.8					
(°)	0~84	0~84	0~84	0~84	0~84	0~84	0~84	0~84	0~84	0~84	0~84	0~84	0~84	0~84	0~84	0~84	0~84	0~84	0~84	0~84	0~84	0~84	0~84	0~84	0~84	0~84	0~84	0~84	0~84	0~84	0~84	0~84	0~84	0~84	0~84	0~84	0~84	0~84	0~84	45~84			
伸 長																																											

## 定格総荷重表

### I 性能

#### 7段ESPブーム

(単位: t)

性能ブロック	1	1	10	1	10	2	1	10	11	2	1	11	12	2	1	12	13	2	1	13	2	1	14	2	3	1	5	4	1	6	4	1	7	8	1	8	1	1	9		
性能番号	1	1	29	2	30	14	3	31	32	15	4	33	34	16	5	35	36	17	6	37	18	7	38	19	20	8	23	21	9	24	22	10	25	26	11	8	27	12	13	28	
ブーム長さ(m)	13.2	17.4	17.4	21.6	21.6	21.6	25.8	25.8	25.8	25.8	30.0	30.0	30.0	30.0	34.1	34.1	34.1	34.1	38.3	38.3	38.3	42.5	42.5	42.5	42.5	46.7	46.7	46.7	50.9	50.9	50.9	55.0	55.0	55.0	59.2	59.2	59.2	63.4	68.0		
作業半径(m)																																									
2.5	220.0																																								
3.0	180.0	156.3	108.0	60.3	108.0	63.9	45.8	94.0	94.0	65.0	47.2																														
3.5	169.5	139.8	108.0	56.9	108.0	61.0	43.0	94.0	94.0	62.4	44.6	80.0	77.5	63.0	40.4																										
4.0	158.1	126.0	108.0	53.9	108.0	58.3	40.5	94.0	94.0	60.0	42.4	80.0	77.5	60.8	38.6																										
4.5	137.9	114.3	108.0	51.2	108.0	56.0	38.3	94.0	94.0	57.7	40.3	80.0	77.5	58.8	36.9	70.0	58.0	51.0	35.0																						
5.0	122.0	104.3	104.4	48.8	103.7	53.7	36.1	94.0	94.0	55.7	38.4	80.0	77.5	56.9	35.3	70.0	58.0	51.0	33.7	54.5	43.5	30.0																			
6.0	98.7	88.1	88.2	44.6	87.5	49.9	32.4	83.8	88.1	52.1	35.2	79.2	77.5	53.5	31.8	70.0	58.0	51.0	32.1	54.5	43.5	30.0	43.5	37.6	31.5	25.5															
7.0	82.5	75.7	75.7	41.1	75.0	46.6	29.3	74.2	75.6	48.9	32.0	70.6	76.5	50.5	28.5	66.2	58.0	51.0	30.1	54.5	43.5	28.5	43.5	37.6	31.5	25.5	34.5	25.3	21.4												
8.0	68.3	66.0	65.9	38.1	65.2	42.8	26.8	64.3	65.8	46.2	29.1	63.6	66.6	47.9	25.8	61.0	58.0	49.3	28.0	54.5	43.5	27.5	43.5	37.6	31.5	25.5	34.5	25.3	21.4	28.5	22.6	18.9									
9.0	54.4	54.4	54.1	35.6	53.2	39.4	24.6	52.0	54.0	43.8	26.6	53.1	55.2	45.5	23.5	54.1	56.5	47.1	26.2	52.0	43.5	26.0	43.4	37.6	31.5	25.1	34.5	25.3	21.4	28.5	22.6	18.9	23.0	19.2	16.9						
10.0	44.8	44.8	44.4	33.5	43.5	36.4	22.8	42.4	44.3	41.6	24.6	43.4	45.3	43.5	21.6	44.4	46.6	45.0	24.5	45.6	43.5	24.7	41.4	37.6	31.0	24.5	34.5	24.7	21.4	28.5	22.6	18.9	23.0	19.2	16.9	18.8	15.0				
11.0				37.3	31.6	36.4	33.9	21.2	35.4	37.1	39.1	22.8	36.3	38.1	41.6	19.9	37.3	39.3	41.4	22.7	38.4	40.5	23.2	38.4	37.6	29.7	23.5	34.1	23.6	21.4	28.5	22.6	18.9	23.0	19.2	16.9	18.8	15.0	15.0		
12.0				31.9	30.1	31.0	31.8	19.9	30.0	31.7	36.4	21.2	30.9	32.7	36.1	18.5	31.8	33.7	35.7	21.1	32.9	34.9	21.5	32.8	34.1	28.4	22.5	32.6	22.8	21.4	28.3	22.6	18.9	23.0	19.2	16.9	18.8	15.0	15.0	13.8	
14.0				24.2	26.9	23.3	28.0	17.6	22.4	23.9	28.3	18.7	23.2	24.8	28.1	16.2	24.0	25.8	27.6	18.5	25.0	26.8	18.7	25.0	26.1	26.8	20.2	26.0	21.5	20.4	26.2	21.4	18.9	22.8	19.2	16.9	18.8	15.0	15.0	13.8	
16.0					18.1	22.5	15.8	17.2	18.7	22.8	16.7	18.0	19.5	22.6	14.3	18.7	20.4	22.2	16.4	19.7	21.4	16.5	19.6	20.7	22.3	18.3	20.6	19.9	18.8	20.8	20.1	18.4	21.1	19.2	16.9	18.8	15.0	15.0	13.8		
18.0					14.4	18.6	14.4	13.5	14.9	18.8	15.0	14.2	15.6	18.6	12.8	14.9	16.5	18.2	14.7	15.8	17.5	14.7	15.7	16.8	18.3	16.5	16.7	18.6	16.8	16.9	18.0	16.9	17.1	18.1	16.9	17.5	15.0	15.0	13.4		
20.0								10.7	12.0	15.9	13.7	11.3	12.8	15.6	11.6	12.0	13.6	15.2	13.3	12.9	14.5	13.2	12.8	13.8	15.3	14.9	13.7	15.7	15.1	13.9	15.0	15.4	14.1	15.1	15.8	14.5	15.0	14.9	13.1		
22.0								8.3	9.9	13.6	12.7	9.0	10.5	13.3	10.5	9.8	11.3	12.9	12.2	10.6	12.2	11.9	10.5	11.5	12.9	13.5	11.4	13.3	13.6	11.6	12.7	13.9	11.8	12.7	13.6	12.2	13.1	12.6	12.5		
24.0												7.0	8.7	11.5	9.7	7.8	9.5	11.0	11.2	8.8	10.3	10.8	8.7	9.6	11.0	12.4	9.5	11.4	12.3	9.7	10.8	12.1	9.9	10.8	11.6	10.3	11.2	10.7	10.6		
26.0												5.4	7.1	10.0	8.9	6.2	8.0	9.5	10.4	7.2	8.8	9.9	7.0	8.1	9.5	11.1	8.0	9.9	10.8	8.1	9.2	10.5	8.4	9.3	10.1	8.7	9.6	9.1	9.1		
28.0																4.8	6.6	8.2	9.7	5.7	7.5	9.2	5.6	6.8	8.2	9.7	6.6	8.6	9.4	6.8	7.9	9.2	7.1	8.0	8.8	7.4	8.3	7.8	7.8		
30.0																3.7	5.5	7.2	8.8	4.6	6.4	8.5	4.4	5.5	7.1	8.6	5.4	7.5	8.3	5.5	6.8	8.1	5.8	6.9	7.7	6.3	7.2	6.7	6.7		
32.0																																									
34.0																																									
36.0																																									
38.0																																									
40.0																																									
42.0																																									
44.0																																									
46.0																																									
48.0																																									
50.0																																									
52.0																																									
54.0																																									
56.0																																									
58.0																																									
60.0																																									
62.0																																									
64.0																																									
ピン無最大荷重	40.4	40.4	42.7	47.6	39.3	46.2	30.1	34.7	38.3	44.5	46.0	35.2	37.8	42.9	30.2	35.5	36.6	39.4	35.0	34.8	35.9	30.0	35.1	33.9	31.5	25.5	34.5	25.3	21.4	28.5	22.6	18.9	23.0	19.2	16.9	18.8	15.0	15.0	13.8		
(°)	0~84	0~84	0~84	0~84	0~84	0~84	0~84	0~84	0~84	0~84	0~84	0~84	0~84	0~84	0~84	0~84	0~84	0~84	0~84	0~84	0~84	0~84	0~84	0~84	0~84	0~84	0~84	0~84	0~84	41~84	0~84	0~84	43~84	0~84	0~84	49~84	34~84	50~84	55~84		
伸 長 状 態 (伸長割合%)																																									
伸縮ブーム1	0	0	0	0	46	0	0	92	46	0	0	92	46	0	0	92	46	0	0	92	46	0	92	92	46	0	92	46	0	92	92	0	92	46	0	92	46	0	92	100	
伸縮ブーム2	0	0	46	0	46	0	0	46	46																																

# 定格総荷重表

## J性能

### 7段ESPブーム

(単位: t)

性能プロック	1	1	10	1	10	2	1	10	11	2	1	11	12	2	1	12	13	2	1	13	2	1	14	2	3	1	5	4	1	6	4	1	7	8	1	8	1	1	9										
性能番号	1	1	29	2	30	14	3	31	32	15	4	33	34	16	5	35	36	17	6	37	18	7	38	19	20	8	23	21	9	24	22	10	25	26	11	8	27	12	13	28									
ブーム長さ(m)		13.2	17.4	17.4	21.6	21.6	21.6	25.8	25.8	25.8	25.8	30.0	30.0	30.0	30.0	34.1	34.1	34.1	34.1	38.3	38.3	38.3	42.5	42.5	42.5	42.5	46.7	46.7	46.7	50.9	50.9	50.9	55.0	55.0	55.0	59.2	59.2	59.2	63.4	68.0									
作業半径(m)																																																	
2.5	220.0																																																
3.0	180.0	151.0	108.0	60.3	108.0	63.9	45.8	94.0	94.0	65.0	47.2																																						
3.5	169.5	134.6	108.0	56.9	108.0	61.0	43.0	94.0	94.0	62.4	44.6	80.0	77.5	63.0	40.4																																		
4.0	147.7	120.9	108.0	53.9	108.0	58.3	40.5	94.0	94.0	60.0	42.4	80.0	77.5	60.8	38.6																																		
4.5	128.7	109.4	108.0	51.2	108.0	56.0	38.3	94.0	94.0	57.7	40.3	80.0	77.5	58.8	36.9	70.0	58.0	51.0	35.0																														
5.0	113.8	99.5	99.6	48.8	98.9	53.7	36.1	94.0	94.0	55.7	38.4	80.0	77.5	56.9	35.3	70.0	58.0	51.0	33.7	54.5	43.5	30.0																											
6.0	92.0	83.7	83.7	44.6	83.0	49.9	32.4	82.2	83.6	52.1	35.2	79.2	77.5	53.5	31.8	70.0	58.0	51.0	32.1	54.5	43.5	30.0	43.5	37.6	31.5	25.5																							
7.0	72.0	71.5	71.5	41.1	70.8	46.6	29.3	69.3	71.4	48.9	32.0	70.6	72.3	50.5	28.5	66.2	58.0	51.0	30.0	54.5	43.5	28.5	43.5	37.6	31.5	25.5	34.5	25.3	21.4																				
8.0	54.1	54.1	53.9	38.1	52.9	42.8	26.8	51.6	53.8	46.2	29.1	52.8	55.1	47.9	25.8	54.0	56.5	49.3	28.0	54.5	43.5	27.5	43.5	37.6	31.5	25.5	34.5	25.3	21.4	28.5	22.6	18.9																	
9.0	42.7	42.7	42.5	35.6	41.5	39.4	24.6	40.3	42.3	43.8	26.6	41.4	43.5	45.5	23.5	42.5	44.8	47.1	26.2	43.8	43.5	26.0	43.4	37.6	31.5	25.1	34.5	25.3	21.4	28.5	22.6	18.9	23.0	19.2	16.9														
10.0		35.0	34.6	33.5	33.7	36.4	22.8	32.6	34.4	39.6	24.6	33.6	35.5	39.4	21.6	34.6	36.7	38.9	24.5	35.8	38.0	24.7	35.7	37.1	31.0	24.5	34.5	24.7	21.4	28.5	22.6	18.9	23.0	19.2	16.9	18.8	15.0												
11.0				28.8	31.6	27.9	33.1	21.2	26.9	28.6	33.5	22.8	27.8	29.6	33.3	19.9	28.7	30.7	32.8	22.7	29.9	31.9	23.2	29.8	31.1	29.7	23.5	31.0	23.6	21.4	28.5	22.6	18.9	23.0	19.2	16.9	18.8	15.0	15.0										
12.0				24.4	27.3	23.5	28.5	19.9	22.5	24.2	28.8	21.2	23.4	25.1	28.6	18.5	24.3	26.2	28.2	21.1	25.4	27.3	21.5	25.3	26.5	28.3	22.5	26.4	22.8	21.4	26.6	22.6	18.9	23.0	19.2	16.9	18.8	15.0	15.0	13.8									
14.0				18.1	20.8	17.2	21.9	17.6	16.3	17.8	22.2	18.7	17.1	18.7	22.0	16.2	17.9	19.7	21.5	18.5	18.9	20.7	18.7	18.9	20.0	21.7	20.2	19.9	21.5	20.4	20.1	21.4	18.9	20.4	19.2	16.9	18.8	15.0	15.0	13.8									
16.0					13.0	17.4	15.8	12.1	13.6	17.7	16.7	12.8	14.4	17.5	14.3	13.6	15.3	17.0	16.4	14.6	16.3	16.5	14.5	15.6	17.1	18.3	15.5	17.6	18.6	15.7	16.9	18.3	15.9	16.9	16.9	16.3	15.0	15.0	13.8										
18.0					10.0	14.2	14.3	9.0	10.5	14.4	15.0	9.8	11.2	14.2	12.8	10.5	12.1	13.8	14.7	11.4	13.1	14.7	11.3	12.4	13.9	15.6	12.2	14.3	15.3	12.4	13.6	15.0	12.7	13.7	14.6	13.1	14.1	13.5	13.4										
20.0								6.4	8.1	12.0	12.6	7.2	8.9	11.7	11.6	8.1	9.7	11.3	13.1	9.0	10.6	13.1	8.9	9.9	11.4	13.1	9.8	11.8	12.8	10.0	11.1	12.5	10.3	11.2	12.1	10.6	11.6	11.0	11.0										
22.0								4.5	6.1	10.1	10.7	5.2	6.9	9.8	10.5	6.0	7.8	9.4	11.2	7.1	8.7	11.1	7.0	8.0	9.4	11.1	7.9	9.9	10.8	8.1	9.2	10.5	8.3	9.2	10.1	8.7	9.6	9.1	9.1										
24.0												3.5	5.3	8.3	9.4	4.4	6.3	7.9	9.6	5.4	7.2	9.5	5.3	6.5	7.9	9.5	6.3	8.3	9.2	6.5	7.6	8.9	6.8	7.7	8.5	7.1	8.1	7.5	7.5										
26.0												2.2	4.0	7.1	8.2	3.0	4.9	6.6	8.3	4.0	5.9	8.2	3.9	5.0	6.6	8.2	4.9	7.0	7.9	5.1	6.4	7.6	5.4	6.4	7.2	5.8	6.8	6.3	6.2										
28.0																1.9	3.7	5.6	7.2	2.8	4.7	7.2	2.7	3.8	5.5	7.1	3.7	6.0	6.8	3.9	5.2	6.6	4.2	5.2	6.1	4.6	5.7	5.1	5.0										
30.0																	2.8	4.6	6.4	1.9	3.7	6.2	1.7	2.8	4.5	6.2	2.7	5.0	5.9	2.8	4.2	5.6	3.1	4.2	5.2	3.6	4.7	4.0	4.0										
32.0																																																	
34.0																																																	
36.0																																																	
38.0																																																	
40.0																																																	
42.0																																																	
44.0																																																	
46.0																																																	
48.0																																																	
50.0																																																	
52.0																																																	
54.0																																																	
56.0																																																	
58.0																																																	
60.0																																																	
62.0																																																	
64.0																																																	
ピン無最大荷重 (°)	40.4	40.4	42.7	47.6	39.3	46.2	30.1	34.7	38.3	44.5	46.0	35.2	37.																																				

### 定格総荷重表

#### K性能

#### 7段ESPブーム

(単位: t)

性能ブロック	1	1	10	1	10	2	1	10	11	2	1	11	12	2	1	12	13	2	1	13	2	1	14	2	3	1	5	4	1	6	4	1	7	8	1	8	1	8	1	9																															
性能番号	1	1	29	2	30	14	3	31	32	15	4	33	34	16	5	35	36	17	6	37	18	7	38	19	20	8	23	21	9	24	22	10	25	26	11	27	12	13	28																																
ブーム長さ(m)	13.2																														17.4	17.4	21.6	21.6	21.6	25.8	25.8	25.8	30.0	30.0	30.0	30.0	34.1	34.1	34.1	34.1	38.3	38.3	38.3	42.5	42.5	42.5	42.5	46.7	46.7	46.7	50.9	50.9	50.9	55.0	55.0	55.0	59.2	59.2	63.4	68.0					
作業半径(m)	220.0																																																																						
2.5	180.0																														145.2	108.0	60.3	108.0	63.9	45.8	94.0	94.0	65.0	47.2																															
3.0	160.6																														129.0	108.0	56.9	108.0	61.0	43.0	94.0	94.0	62.4	44.6																															
3.5	137.2																														115.4	108.0	53.9	108.0	58.3	40.5	94.0	94.0	60.0	42.4																															
4.0	119.5																														104.0	104.1	51.2	103.5	56.0	38.3	94.0	94.0	57.7	40.3																															
4.5	105.6																														94.3	94.4	48.8	93.7	53.7	36.1	92.9	94.0	55.7	38.4																															
5.0	78.6																														78.6	78.7	44.6	77.2	49.9	32.4	75.4	78.6	52.1	35.2																															
6.0	53.6																														53.6	53.6	41.1	52.4	46.6	29.3	50.9	53.5	48.9	32.0																															
7.0	39.8																														39.8	39.6	38.1	38.6	42.8	26.8	37.3	39.5	45.7	29.1																															
8.0	31.0																														31.0	30.8	34.4	29.8	35.8	24.6	28.7	30.7	36.3	26.6																															
9.0	25.1																														25.1	24.7	28.0	23.8	29.3	22.8	22.7	24.5	29.7	24.6																															
10.0	20.2																														23.3	19.3	24.6	21.2	18.3	20.0	24.9	22.8	19.2																																
11.0	16.8																														19.7	15.9	20.9	19.9	15.0	16.6	21.3	21.2	15.8																																
12.0	12.0																														14.6	11.1	15.7	16.0	10.2	11.7	16.0	16.8	11.0																																
14.0	7.8																														12.2	12.4	6.7	8.4	12.5	13.3	7.6	9.2	12.3	13.6																															
16.0	5.2																														9.7	9.9	4.1	5.8	10.0	10.7	4.9	6.8	9.8	11.0																															
18.0	2.1																														3.8	8.1	8.7	2.9	4.7	7.8	9.0	3.8	5.7																																
20.0	2.2																														6.6	7.3																																							
22.0	1.8																														5.2	6.3																																							
24.0	4.2																														5.3																																								
26.0	2.7																														4.6																																								
28.0	1.9																														3.9																																								
30.0	3.1																														6.4																																								
32.0	3.8																														6.4																																								
34.0	2.7																														6.4																																								
36.0	3.0																														6.4																																								
38.0	2.6																														6.4																																								
40.0	3.1																														6.4																																								
42.0	3.0																														6.4																																								
44.0	2.3																														6.4																																								
46.0	3.0																														6.4																																								
48.0	2.3																														6.4																																								
50.0	3.0																														6.4																																								
ビン無最大荷重	40.4	40.4	42.7	47.6	39.3	46.2	30.1	34.7	38.3	44.5	46.0	35.2	37.8	42.9	30.2	35.5	36.6	39.4	35.0	34.8	35.9	30.0	35.1	33.9	31.5	25.5	34.5	25.3	21.4	28.5	22.6	18.9	23.0	19.2	16.9	18.8	15.0	15.0	13.8																																
(°)	0~84	0~84	0~84	0~84	0~84	0~84	0~84	33~84	0~84	0~84	0~84	45~84	0~84	0~84	0~84	47~84	37~84	0~84	0~84	54~84	41~84	0~84	62~84	55~84	43~84	0~84	62~84	49~84	43~84	65~84	59~84	48~84	67~84	63~84	58~84	70~84	66~84	72~84	74~84																																
伸 長 状 態 (伸長割合%)																																																																							
伸縮ブーム1	0	0	0	0	46	0	0	92	46	0	0	92	46	0	0	92	46	0	0	92	46	0	92	92	46	0	92	46	0	92	92	0	92	46	0	92	46	92	100																																
伸縮ブーム2	0	0	46	0	46	0	0	46	46	0	0	46	46	0	0	46	46	46	0	46	46	0	92	46	46	0	92	46	0	92	46	46	92	92	92	92	92	92	92	100																															
伸縮ブーム3	0	0	0	0	0	0	0	0	46	0	0	46	46	46	0	46	46	46	0	46	46	0	46	46	46	46	46	46	46	46	46	92	92	92	92	92	92	92	92	100																															
伸縮ブーム4	0	0	0	0	0	0	0	0	0	46	0	0	46	46	0	46	46	46	46	46	46	92	46	46	46	46	46	46	46	46	46	46	46	46	46	46	46	46	46	46	100																														
伸縮ブーム5	0	0	0	0	0	46	0	0	0	46	46	0	0	46	92	0	46	46	92	46	46	92	46	46	92	46	92	46	92	92	46	92	92	46	92	92	92	92	92	92	100																														
伸縮ブーム6	0	0	0	46	0	46	92	0	0	46	92	0	0	46	92	0	0	46	92	0	46	92	0	46	92	92	46	92	92	46	92	92	46	92	92	46	46	92	46	92	100																														
標準フック	125t×2	125t	80t	125t	80t	80t	125t	125t	80t	80t	80t	80t	80t	80t	80t	80t	80t	80t	80t	80t	80t	80t	80t	80t	80t	80t	80t	80t	80t	80t	80t	80t	80t	80t	80t	80t	80t	80t	80t	80t	80t																														
フック質量	1425kg×2	1350kg	1150kg	1350kg	1150kg	1150kg																																																																	

# 定格総荷重表

## L性能

### 7段ESPブーム

(単位：t)

性能ブロック	1	1	10	1	10	2	1	10	11	2	1	11	12	2	1	12	13	2	1	13	2	1	14	2	3	1	5	4	1	4	
性能番号	1	1	29	2	30	14	3	31	32	15	4	33	34	16	5	35	36	17	6	37	18	7	38	19	20	8	23	21	9	22	
ブーム長さ(m)	13.2		17.4	17.4	21.6	21.6	21.6	25.8	25.8	25.8	25.8	30.0	30.0	30.0	30.0	34.1	34.1	34.1	34.1	38.3	38.3	38.3	42.5	42.5	42.5	42.5	46.7	46.7	46.7	50.9	
作業半径(m)																															
2.5	220.0																														
3.0	180.0	140.0	108.0	60.3	108.0	63.9	45.8	94.0	94.0	65.0	47.2																				
3.5	150.7	123.9	108.0	56.9	108.0	61.0	43.0	94.0	94.0	62.4	44.6	80.0	77.5	63.0	40.4																
4.0	128.7	110.5	108.0	53.9	108.0	58.3	40.5	94.0	94.0	60.0	42.4	80.0	77.5	60.8	38.6																
4.5	112.0	99.2	99.3	51.2	98.6	56.0	38.3	94.0	94.0	57.7	40.3	80.0	77.5	58.8	36.9	70.0	58.0	51.0	35.0												
5.0	98.9	89.6	89.7	48.8	89.0	53.7	36.1	88.1	89.6	55.7	38.4	80.0	77.5	56.9	35.3	70.0	58.0	51.0	33.7	54.5	43.5	30.0									
6.0	57.8	57.8	57.8	44.6	56.3	49.9	32.4	54.6	57.7	52.1	35.2	56.3	59.5	53.5	31.8	58.0	58.0	51.0	32.1	54.5	43.5	30.0	43.5	37.6	31.5	25.5					
7.0	38.7	38.7	38.6	41.1	37.5	45.1	29.3	36.1	38.5	45.6	32.0	37.4	40.0	45.3	28.5	38.8	41.7	44.7	30.0	40.5	43.4	28.5	40.4	37.6	31.5	25.5	34.5	25.3	21.4		
8.0	28.2	28.2	28.0	32.0	27.0	33.6	26.8	25.8	27.9	34.1	29.1	26.9	29.2	33.8	25.8	28.1	30.7	33.3	28.0	29.6	32.2	27.5	29.5	31.1	31.5	25.5	31.0	25.3	21.4	22.6	
9.0	21.5	21.5	21.3	24.8	20.3	26.3	24.6	19.2	21.2	26.7	26.6	20.3	22.3	26.5	23.5	21.3	23.6	26.0	26.2	22.7	25.0	26.0	22.6	24.0	26.1	25.1	23.9	25.3	21.4	22.6	
10.0	17.0	17.0	16.6	19.9	15.7	21.3	21.6	14.7	16.5	21.7	22.6	15.6	17.6	21.4	21.6	16.6	18.8	21.0	23.4	17.9	20.0	23.4	17.8	19.1	21.1	23.4	19.0	21.7	21.4	20.8	
11.0			13.2	16.3	12.3	17.6	17.9	11.4	13.1	17.9	18.8	12.3	14.1	17.7	19.3	13.2	15.2	17.3	19.6	14.4	16.4	19.6	14.3	15.5	17.4	19.6	15.4	18.0	19.2	17.1	
12.0			10.6	13.5	9.8	14.7	15.0	8.8	10.5	15.1	16.0	9.7	11.4	14.9	16.4	10.6	12.5	14.5	16.7	11.7	13.6	16.6	11.6	12.8	14.6	16.6	12.7	15.1	16.3	14.3	
14.0			7.0	9.6	6.0	10.7	11.0	4.8	6.7	11.1	11.8	5.8	7.6	10.9	12.2	6.8	8.6	10.4	12.5	7.8	9.6	12.5	7.8	8.9	10.5	12.4	8.8	11.0	12.1	10.3	
16.0					3.1	8.0	8.2		3.8	8.3	9.1		4.9	8.1	9.4		6.0	7.7	9.6	5.1	6.9	9.6		6.2	7.8	9.6	6.1	8.3	9.3	7.5	
18.0						6.1	6.3			6.4	7.0		2.7	6.1	7.4		3.8	5.7	7.6		5.0	7.6			5.8	7.5		6.3	7.2	5.5	
20.0										4.9	5.6			4.7	5.8			4.2	6.1		3.3	6.0			4.3	6.0		4.8	5.7		
22.0										3.7	4.4			3.4	4.7			2.9	4.8			4.8			2.9	4.8		3.4	4.5		
24.0														2.4	3.7			1.8	3.9			3.8				3.8			3.4		
26.0															2.8				3.0			2.9				2.9				2.5	
28.0																				2.3		2.2									
30.0																				1.7											
32.0																															
34.0																															
36.0																															
38.0																															
40.0																															
42.0																															
44.0																															
46.0																															
48.0																															
50.0																															
ピン無最大荷重	40.4	40.4	42.7	47.6	39.3	46.2	30.1	34.7	38.3	44.5	46.0	35.2	37.8	42.9	30.2	35.5	36.6	39.4	35.0	34.8	35.9	30.0	35.1	33.9	31.5	25.5	34.5	25.3	21.4	22.6	
(°)	0~84	0~84	0~84	0~84	0~84	0~84	0~84	54~84	48~84	0~84	0~84	60~84	50~84	0~84	0~84	64~84	57~84	42~84	0~84	65~84	57~84	41~84	71~84	68~84	58~84	48~84	71~84	61~84	56~84	70~84	
伸 長 状 態 (伸長割合%)																															
伸縮ブーム1	0	0	0	0	46	0	0	92	46	0	0	92	46	0	0	92	46	0	0	92	46	0	92	92	46	0	92	46	0	92	
伸縮ブーム2	0	0	46	0	46	0	0	46	46	0	0	46	46	0	0	46	46	46	0	46	46	0	92	46	46	0	92	46	0	46	
伸縮ブーム3	0	0	0	0	0	0	0	0	46	0	0	46	46	46	0	46	46	46	0	46	46	0	46	46	46	46	46	46	46	46	
伸縮ブーム4	0	0	0	0	0	0	0	0	0	46	0	0	46	46	0	46	46	46	46	46	46	92	46	46	46	92	46	46	92	46	
伸縮ブーム5	0	0	0	0	0	46	0	0	0	46	46	0	0	46	92	0	46	46	92	46	46	92	46	46	46	92	46	92	92	92	
伸縮ブーム6	0	0	0	46	0	46	92	0	0	46	92	0	0	46	92	0	0	46	92	0	46	92	0	46	92	92	46	92	92	92	
標準フック	125t×2		125t	80t	125t	80t	80t	125t	125t	80t	80t	80t	80t	80t	80t	80t	80t	80t	80t	80t	80t	80t	80t	80t	80t	80t	80t	80t	80t	80t	
フック質量	1425kg×2		1350kg	1150kg	1350kg	1150kg	1150kg	1350kg	1350kg	1150kg	1150kg	1150kg	1150kg	1150kg	1150kg	1150kg	1150kg	1150kg	1150kg	1150kg	1150kg	1150kg	1150kg	1150kg	1150kg	1150kg	1150kg	1150kg	1150kg	1150kg	
標準巻掛本数	19×2		15	9	15	9	7	13	13	10	7	11	11	9	6	10	9	8	5	8	7	5	7	6	5	4	5	4	4	4	

注) カウンタウエイト0t、アウトリガ張出幅 7.0m 印はアタッチメント付きの値です。 印は後方限定の値です。

### 定格総荷重表

**M性能**

**7段ESPブーム**

(単位: t)

性能ブロック	1	1	10	1	10	2	1	10	11	2	1	11	12	2	1	12	13	2	1	13	2	1	14	2	3	1	5	4	1	6	4	1	7	8	1	8	1	1	9			
性能番号	1	1	29	2	30	14	3	31	32	15	4	33	34	16	5	35	36	17	6	37	18	7	38	19	20	8	23	21	9	24	22	10	25	26	11	8	27	12	13	28		
ブーム長さ(m)	13.2		17.4	17.4	21.6	21.6	21.6	25.8	25.8	25.8	25.8	30.0	30.0	30.0	30.0	34.1	34.1	34.1	34.1	38.3	38.3	38.3	42.5	42.5	42.5	42.5	46.7	46.7	46.7	50.9	50.9	50.9	55.0	55.0	55.0	59.2	59.2	63.4	68.0			
作業半径(m)																																										
2.5	220.0																																									
3.0	180.0	146.9	108.0	60.3	108.0	63.9	45.8	94.0	94.0	65.0	47.2																															
3.5	169.5	130.5	108.0	56.9	108.0	61.0	43.0	94.0	94.0	62.4	44.6	80.0	77.5	63.0	40.4																											
4.0	158.1	117.0	108.0	53.9	108.0	58.3	40.5	94.0	94.0	60.0	42.4	80.0	77.5	60.8	38.6																											
4.5	137.9	105.6	105.7	51.2	105.1	56.0	38.3	94.0	94.0	57.7	40.3	80.0	77.5	58.8	36.9	70.0	58.0	51.0	35.0																							
5.0	122.0	95.9	96.0	48.8	95.3	53.7	36.1	94.0	94.0	55.7	38.4	80.0	77.5	56.9	35.3	70.0	58.0	51.0	33.7	54.5	43.5	30.0																				
6.0	85.9	80.5	80.5	44.6	79.9	49.9	32.4	79.0	80.5	52.1	35.2	79.2	77.5	53.5	31.8	70.0	58.0	51.0	32.1	54.5	43.5	30.0	43.5	37.6	31.5	25.5																
7.0	63.3	63.3	63.3	41.1	62.3	46.6	29.3	61.1	63.2	48.9	32.0	62.2	64.4	50.5	28.5	63.4	58.0	51.0	30.0	54.5	43.5	28.5	43.5	37.6	31.5	25.5	34.5	25.3	21.4													
8.0	49.5	49.5	49.4	38.1	48.5	42.8	26.8	47.3	49.3	46.2	29.1	48.4	50.4	47.9	25.8	49.4	51.6	49.3	28.0	50.7	43.5	27.5	43.5	37.6	31.5	25.5	34.5	25.3	21.4	28.5	22.6	18.9										
9.0	40.2	40.2	39.9	35.6	39.1	39.4	24.6	38.0	39.8	43.8	26.6	39.0	40.9	44.6	23.5	40.0	42.0	44.1	26.2	41.1	43.2	26.0	41.1	37.6	31.5	25.1	34.5	25.3	21.4	28.5	22.6	18.9	23.0	19.2	16.9							
10.0	33.5	33.5	33.2	33.5	32.3	36.4	22.8	31.3	33.0	37.7	24.6	32.2	34.0	37.5	21.6	33.1	35.1	37.1	24.5	34.2	36.2	24.7	34.2	35.4	31.0	24.5	34.5	24.7	21.4	28.5	22.6	18.9	23.0	19.2	16.9	18.8	15.0					
11.0				28.0	30.9	27.2	32.0	21.2	26.3	27.9	32.4	22.8	27.1	28.8	32.1	19.9	28.0	29.8	31.7	22.7	29.0	30.9	23.2	29.0	30.1	29.7	23.5	30.0	23.6	21.4	28.5	22.6	18.9	23.0	19.2	16.9	18.8	15.0	15.0			
12.0				24.0	26.7	23.2	27.8	19.9	22.3	23.8	28.2	21.2	23.1	24.7	28.0	18.5	23.9	25.7	27.6	21.1	25.0	26.8	21.5	24.9	26.0	27.7	22.5	25.9	22.8	21.4	26.1	22.6	18.9	23.0	19.2	16.9	18.8	15.0	15.0	13.8		
14.0				18.2	20.7	17.4	21.7	17.6	16.5	18.0	22.0	18.7	17.3	18.8	21.8	16.2	18.0	19.7	21.5	18.5	19.0	20.7	18.7	18.9	20.0	21.5	20.2	19.9	21.5	20.4	20.1	21.3	18.9	20.4	19.2	16.9	18.8	15.0	15.0	13.8		
16.0						13.4	17.5	15.8	12.5	13.9	17.8	16.7	13.2	14.7	17.6	14.3	13.9	15.5	17.2	16.4	14.8	16.5	16.5	14.8	15.8	17.3	18.3	15.7	17.8	18.7	15.9	17.0	18.4	16.1	17.1	16.9	16.5	15.0	15.0	13.8		
18.0						10.5	14.5	14.4	9.5	10.9	14.7	15.0	10.2	11.6	14.5	12.8	10.9	12.5	14.1	14.7	11.8	13.4	14.7	11.7	12.7	14.1	15.8	12.6	14.6	15.5	12.8	13.9	15.2	13.0	14.0	14.8	13.4	14.4	13.8	13.4		
20.0								7.0	8.6	12.3	12.9	7.7	9.3	12.1	11.6	8.6	10.1	11.7	13.3	9.5	11.0	13.2	9.4	10.3	11.7	13.4	10.2	12.2	13.1	10.4	11.5	12.8	10.7	11.5	12.4	11.0	11.9	11.4	11.4			
22.0								5.0	6.6	10.5	11.1	5.7	7.4	10.2	10.5	6.5	8.3	9.8	11.5	7.6	9.1	11.4	7.5	8.5	9.8	11.4	8.4	10.3	11.1	8.5	9.6	10.9	8.8	9.6	10.5	9.1	10.0	9.5	9.5			
24.0												4.1	5.8	8.7	9.7	4.9	6.7	8.3	9.9	5.9	7.6	9.9	5.8	6.9	8.3	9.9	6.8	8.7	9.6	6.9	8.0	9.3	7.2	8.1	8.9	7.6	8.5	8.0	7.9			
26.0												2.8	4.5	7.5	8.5	3.5	5.3	7.0	8.7	4.5	6.3	8.6	4.4	5.5	7.0	8.6	5.3	7.4	8.3	5.5	6.8	8.0	5.8	6.8	7.6	6.2	7.2	6.7	6.6			
28.0													2.4	4.2	6.0	7.6	3.3	5.1	7.5	3.2	4.3	5.9	7.5	4.1	6.3	7.2	4.3	5.6	6.9	4.6	5.7	6.5	5.0	6.1	5.5	5.4						
30.0																	3.2	5.0	6.7	2.3	4.1	6.6	2.2	3.3	4.9	6.6	3.1	5.4	6.3	3.3	4.6	6.0	3.6	4.6	5.6	4.0	5.1	4.5	4.4			
32.0																																										
34.0																																										
36.0																																										
38.0																																										
40.0																																										
42.0																																										
44.0																																										
46.0																																										
48.0																																										
50.0																																										
52.0																																										
54.0																																										
56.0																																										
58.0																																										
60.0																																										
62.0																																										
64.0																																										
ピン無最大荷重 (°)	40.4	40.4	42.7	47.6	39.3	46.2	30.1	34.7	38.3	44.5	46.0	35.2	37.8	42.9	30.2	35.5	36.6	39.4	35.0	34.8	35.9	30.0	35.1	33.9	31.5	25.5	34.5	25.3	21.4	28.5	22.6	18.9	23.0	19.2	16.9	18.8	15.0	15.0	13.8			
	0~84	0~84	0~84	0~84	0~84	0~84	0~84	0~84	0~84	0~84	0~84	0~84	0~84	0~84	0~84	0~84	0~84	0~84	0~84	0~84	0~84	0~84	0~84	0~84	0~84	0~84	0~84	0~84	0~84	0~84	0~84	0~84	0~84	0~84	0~84	0~84	0~84	0~84	0~84	0~84		
伸 長 状 態 (伸長割合%)																																										
伸縮ブーム1	0	0	0	0	46	0	0	92	46	0	0	92	46	0	0	92	46	0	0	92	46	0	92	92	46	0	92	46	0	92	92	0	92	46	0	92	46	0	92	46	92	100
伸縮ブーム2	0																																									





## 定格総荷重表

### P 性能

#### 7段ESPブーム

(単位：t)

性能ブロック	1	1	2	1	2	1	2	1	2	1
性能番号	1	2	14	3	15	4	16	5	17	6
ブーム長さ(m)	13.2	17.4	21.6	21.6	25.8	25.8	30.0	30.0	34.1	34.1
作業半径(m)										
2.5										
3.0	127.8	60.3	63.9	45.8	65.0	47.2				
3.5	112.1	56.9	61.0	43.0	62.4	44.6	63.0	40.4		
4.0	99.3	53.9	58.3	40.5	60.0	42.4	60.8	38.6		
4.5	73.8	51.2	56.0	38.3	57.7	40.3	58.8	36.9	51.0	35.0
5.0	54.9	48.8	53.7	36.1	55.7	38.4	56.9	35.3	51.0	33.7
6.0	34.9	39.3	41.1	32.4	41.7	35.2	41.4	31.8	40.8	32.1
7.0	24.5	28.2	29.8	29.3	30.2	31.3	30.0	28.5	29.5	30.0
8.0	18.1	21.4	22.8	23.1	23.2	24.2	23.0	24.7	22.5	25.0
9.0	13.8	16.8	18.1	18.4	18.5	19.4	18.2	19.8	17.8	20.1
10.0	10.8	13.4	14.7	14.9	15.0	15.9	14.8	16.3	14.4	16.6
11.0		10.9	12.1	12.4	12.4	13.2	12.2	13.7	11.8	13.9
12.0		8.9	10.1	10.3	10.4	11.2	10.2	11.6	9.8	11.8
14.0		6.1	7.1	7.4	7.4	8.2	7.3	8.5	6.9	8.8
16.0			5.1	5.3	5.4	6.1	5.2	6.4	4.8	6.7
18.0			3.6	3.7	3.9	4.6	3.7	4.9	3.2	5.1
20.0					2.6	3.4	2.3	3.7		3.9
22.0						2.4		2.7		2.9
24.0								1.8		2.0
26.0										
28.0										
30.0										
32.0										
34.0										
36.0										
38.0										
40.0										
ピン無最大荷重	40.4	47.6	46.2	30.1	44.5	46.0	42.9	30.2	39.4	35.0
(°)	0~84	0~84	0~84	0~84	0~84	0~84	44~84	0~84	56~84	42~84
伸 長 状 態 (伸長割合%)										
伸縮ブーム1	0	0	0	0	0	0	0	0	0	0
伸縮ブーム2	0	0	0	0	0	0	0	0	46	0
伸縮ブーム3	0	0	0	0	0	0	46	0	46	0
伸縮ブーム4	0	0	0	0	46	0	46	0	46	46
伸縮ブーム5	0	0	46	0	46	46	46	92	46	92
伸縮ブーム6	0	46	46	92	46	92	46	92	46	92
標準フック	125t×2	80t	80t	80t	80t	80t	80t	80t	80t	80t
フック質量	1425kg×2	1150kg	1150kg	1150kg	1150kg	1150kg	1150kg	1150kg	1150kg	1150kg
標準巻掛本数	19×2	9	9	7	10	7	9	6	8	5

注) カウンタウエイト0t、アウトリガ張出幅 5.6m 印はアタッチメント付きの値です。



## 定格総荷重表

### R 性能

7段ESPブーム (単位: t)

性能ブロック	1	1	2	1	2	1	2	1	2	1
性能番号	1	2	14	3	15	4	16	5	17	6
ブーム長さ(m) 作業半径(m)	13.2	17.4	21.6	21.6	25.8	25.8	30.0	30.0	34.1	34.1
2.5										
3.0	116.4	60.3	63.9	45.8	65.0	47.2				
3.5	92.7	56.9	61.0	43.0	62.4	44.6	63.0	40.4		
4.0	62.8	53.9	58.3	40.5	60.0	42.4	60.8	38.6		
4.5	46.4	51.2	53.7	38.3	54.4	40.3	54.0	36.9	51.0	35.0
5.0	36.1	40.7	42.5	36.1	43.1	38.4	42.8	35.3	42.2	33.7
6.0	23.9	27.7	29.3	29.7	29.7	30.8	29.5	31.4	29.0	31.8
7.0	16.9	20.2	21.6	22.0	22.1	23.0	21.8	23.6	21.4	23.9
8.0	12.4	15.4	16.7	17.0	17.1	18.0	16.9	18.5	16.4	18.8
9.0	9.3	12.0	13.2	13.5	13.6	14.4	13.4	14.9	13.0	15.2
10.0	7.1	9.5	10.7	10.9	11.0	11.8	10.8	12.2	10.4	12.5
11.0		7.6	8.7	9.0	9.0	9.8	8.8	10.2	8.5	10.4
12.0		6.1	7.1	7.4	7.5	8.2	7.3	8.6	6.9	8.8
14.0		3.7	4.8	5.1	5.1	5.8	5.0	6.2	4.6	6.4
16.0			3.1	3.3	3.4	4.2	3.2	4.5		4.7
18.0			1.7	1.9	2.1	2.9		3.2		3.5
20.0						1.8		2.1		2.4
22.0										
24.0										
26.0										
28.0										
30.0										
32.0										
34.0										
36.0										
38.0										
40.0										
ピン無最大荷重 (°)	40.4	47.6	46.2	30.1	44.5	46.0	42.9	30.2	39.4	35.0
伸 長 状 態 (伸長割合%)										
伸縮ブーム1	0	0	0	0	0	0	0	0	0	0
伸縮ブーム2	0	0	0	0	0	0	0	0	46	0
伸縮ブーム3	0	0	0	0	0	0	46	0	46	0
伸縮ブーム4	0	0	0	0	46	0	46	0	46	46
伸縮ブーム5	0	0	46	0	46	46	46	92	46	92
伸縮ブーム6	0	46	46	92	46	92	46	92	46	92
標準フック	125t×2	80t	80t	80t	80t	80t	80t	80t	80t	80t
フック質量	1425kg×2	1150kg	1150kg	1150kg	1150kg	1150kg	1150kg	1150kg	1150kg	1150kg
標準巻掛本数	19×2	9	9	7	10	7	9	6	8	5

注) カウンタウエイト0t、アウトリガ張出幅 4.6m  
印はアタッチメント付きの値です。

### S 性能

7段ESPブーム (単位: t)

性能ブロック	1	1	1	1	1	1
性能番号	1	2	3	4	5	6
ブーム長さ(m) 作業半径(m)	13.2	17.4	21.6	25.8	30.0	34.1
2.5	80.0					
3.0	80.0	57.3	43.5	44.8		
3.5	80.0	54.1	40.9	42.4	38.4	
4.0	80.0	51.2	38.5	40.3	36.7	
4.5	80.0	48.6	36.4	38.3	35.1	33.3
5.0	80.0	46.4	34.3	36.5	33.5	32.0
6.0	74.3	42.4	30.8	33.4	30.2	30.5
7.0	50.7	39.0	27.8	30.4	27.1	28.5
8.0	37.6	36.2	25.5	27.6	24.5	26.6
9.0	29.2	32.5	23.4	25.3	22.3	24.9
10.0	22.9	25.9	21.7	23.4	20.5	23.3
11.0		21.1	20.1	21.7	18.9	21.6
12.0		17.6	18.9	20.0	17.6	20.0
14.0		12.6	14.1	14.9	15.3	15.6
16.0			10.6	11.5	11.9	12.1
18.0			8.3	9.1	9.4	9.6
20.0				7.3	7.6	7.8
22.0				6.0	6.2	6.4
24.0					5.1	5.2
26.0					4.2	4.4
28.0						3.6
30.0						2.9
32.0						
34.0						
36.0						
38.0						
40.0						
ピン無最大荷重 (°)	40.4	47.6	30.1	44.8	30.2	33.3
伸 長 状 態 (伸長割合%)						
伸縮ブーム1	0	0	0	0	0	0
伸縮ブーム2	0	0	0	0	0	0
伸縮ブーム3	0	0	0	0	0	0
伸縮ブーム4	0	0	0	0	0	46
伸縮ブーム5	0	0	0	46	92	92
伸縮ブーム6	0	46	92	92	92	92
標準フック	80t	80t	80t	80t	80t	80t
フック質量	1150kg	1150kg	1150kg	1150kg	1150kg	1150kg
標準巻掛本数	11	9	7	7	6	5

注) カウンタウエイト0t、アウトリガ張出幅 2.74m

### T 性能

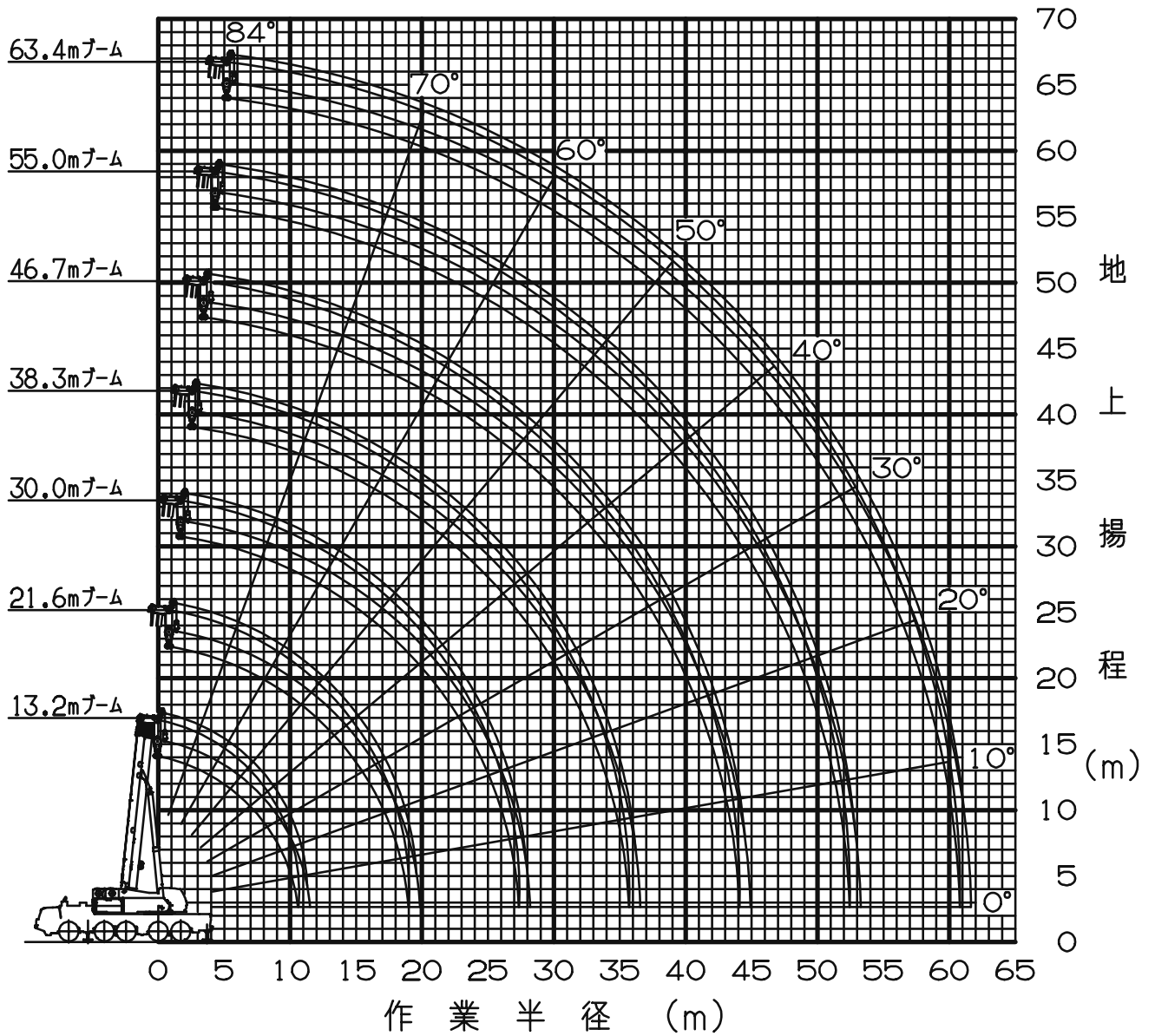
7段ESPブーム (単位: t)

性能ブロック	1	1	1	1	1	1
性能番号	1	2	3	4	5	6
ブーム長さ(m) 作業半径(m)	13.2	17.4	21.6	25.8	30.0	34.1
2.5	68.3					
3.0	44.5	49.8	45.8	47.2		
3.5	31.9	36.4	38.7	40.0	40.4	
4.0	24.1	28.1	30.1	31.3	31.9	
4.5	18.8	22.4	24.3	25.4	25.9	26.3
5.0	14.9	18.3	20.1	21.1	21.6	21.9
6.0	9.7	12.8	14.3	15.3	15.7	16.0
7.0	6.4	9.2	10.7	11.5	12.0	12.2
8.0		6.7	8.1	8.9	9.3	9.6
9.0		4.9	6.2	7.0	7.4	7.6
10.0			3.3	4.7	5.5	6.1
11.0			2.0	3.6	4.3	4.9
12.0				2.5	3.4	4.0
14.0						
16.0						
18.0						
20.0						
22.0						
24.0						
26.0						
28.0						
30.0						
32.0						
34.0						
36.0						
38.0						
40.0						
ピン無最大荷重 (°)	40.4	47.6	30.1	46.0	30.2	26.3
伸 長 状 態 (伸長割合%)						
伸縮ブーム1	0	0	0	0	0	0
伸縮ブーム2	0	0	0	0	0	0
伸縮ブーム3	0	0	0	0	0	0
伸縮ブーム4	0	0	0	0	0	46
伸縮ブーム5	0	0	0	46	92	92
伸縮ブーム6	0	46	92	92	92	92
標準フック	80t	80t	80t	80t	80t	80t
フック質量	1150kg	1150kg	1150kg	1150kg	1150kg	1150kg
標準巻掛本数	11	9	7	7	6	5

注) カウンタウエイト0t、アウトリガ張出幅 2.74m

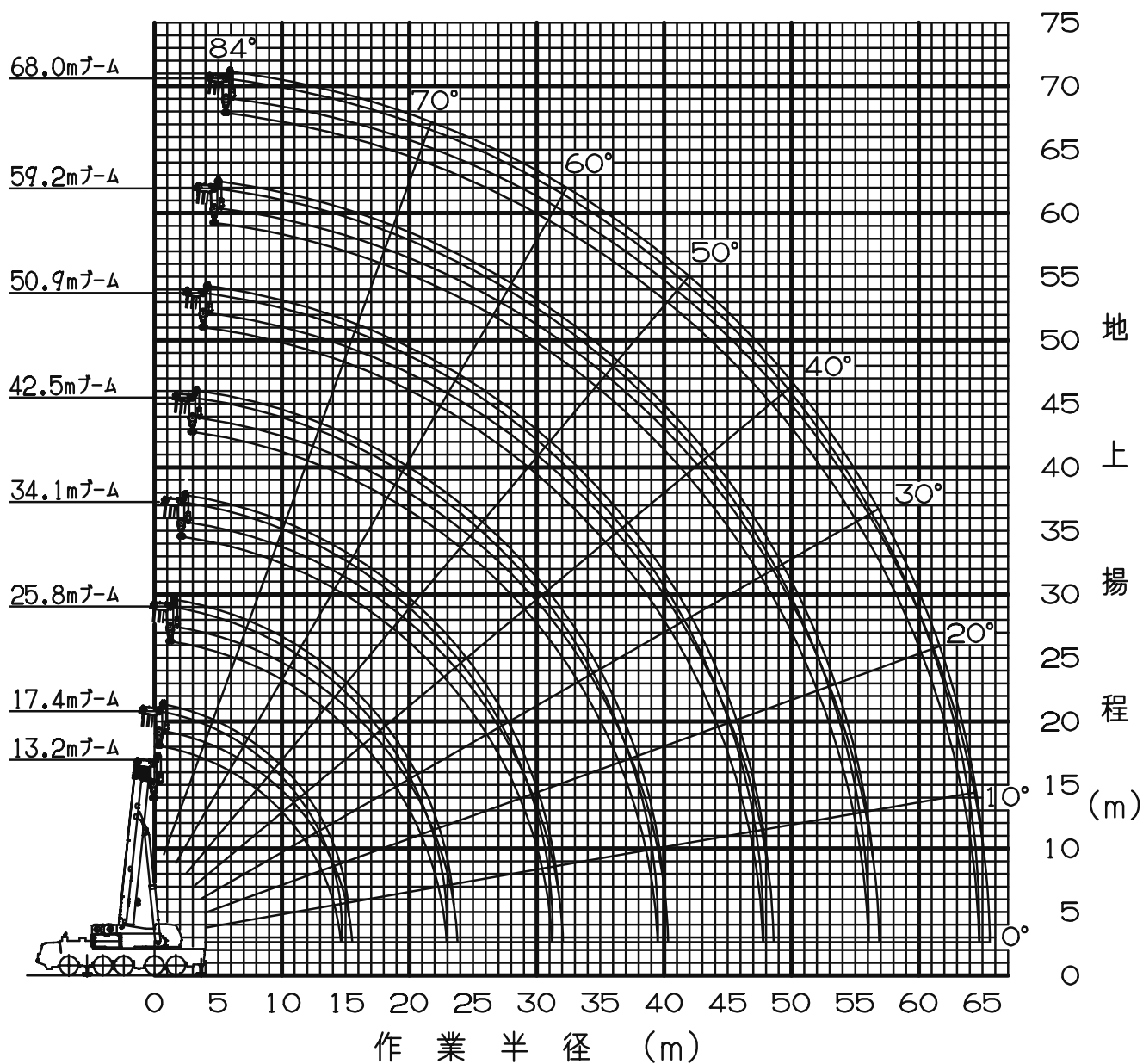
### 3. 作業半径 - 揚程図

63.4mブーム



- (注) 1. 上図はブームのたわみを含んでいません。  
 2. A, B, G性能の最大作業半径を図示しています。

## 68.0mブーム



- (注) 1. 上図はブームのたわみを含んでいません。  
 2. A, B, G性能の最大作業半径を図示しています。

タダノ オールテレーンクレーン  
**ATF220G-5 型**  
フルオートラフィングジブ

仕 様 書

キャリヤ FAUN ATF220G-5  
スペック番号 ATF-220G-1-90101

本仕様書は「フルオートラフィングジブ」についてのみ示したものです。  
管理番号 JA-B-01 の仕様書とあわせてご覧ください。

**株式会社 タダノ**

## フルオートラフティングジブ 主要諸元

クレーン容量	8.5m ジブ	27,500 kg × 7.0 m (4本掛)
	11.6m ジブ	14,600 kg × 16.0 m (2本掛)
	14.7m ジブ	13,900 kg × 12.0 m (2本掛)
	17.8m ジブ	13,500 kg × 8.0 m (2本掛)
	20.9m ジブ	5,600 kg × 34.0 m (1本掛)
ジブ形式	箱型3段同時伸縮式 オフセット5°~60°油圧無段階傾斜式 1.85m (固定部) + 8.5m ~ 20.9m (起伏部・伸縮部)	
ジブ伸縮装置	複動油圧シリンダ直押式 1本 ワイヤロープ式伸縮装置 1基	
ジブ長さ	8.5 m	
	11.6 m	
	14.7 m	
	17.8 m	
	20.9 m	
最大地上揚程	86.0 m	
最大作業半径	60.0 m	

## フルオートラフィングジブ 定格総荷重表

1. 定格総荷重は、アウトリガを水平堅土上に設置したときの値で、太線より上側はクレーンの強度に基づき、下側は、クレーンの安定に基づいています。
2. 定格総荷重表の性能区分 F A ~ F M は、下表のとおりです。

アウトリガ張出幅	71 t	47 t	35 t	23.5 t	12 t	0 t
8.3 m	F A	F B	F C	F D	F E	F F
7.0 m	F G	F H	F I	F J	F K	/
5.6 m	/	/	F L	F M	/	/

3. 定格総荷重表中のブーム長さにおける伸長状態は、下表のとおりです。

ブーム長さ	伸長状態 (伸長割合%)					
	伸縮ブーム1	伸縮ブーム2	伸縮ブーム3	伸縮ブーム4	伸縮ブーム5	伸縮ブーム6
30.0 m	92	92	0	0	0	0
34.1 m	92	92	46	0	0	0
38.3 m	92	92	92	0	0	0
42.5 m	92	92	92	46	0	0
46.7 m	92	92	92	92	0	0
50.9 m	92	92	92	92	46	0
55.0 m	92	92	92	92	92	0
59.2 m	92	92	92	92	92	46
63.4 m	92	92	92	92	92	92

4. Bピン(ブーム固定ピン)を挿入していないときの定格総荷重は、24.0 t に制限されます。
5. 定格総荷重は、つり具質量とフック質量(80 tフック:1,150kg、25 tフック:450kg、7.8 tフック:300kg)を含んだ値を示します。
6. 定格総荷重は、ブーム、ジブのたわみを含んだ実際の作業半径に基づいています。
7. 各状態における標準フックとワイヤロープ標準巻掛本数は、定格総荷重表中に記載しています。なお、ロープ1本当たりの荷重は、7.8 t 以下です。
8. 定格総荷重表は、風による影響を含んでいません。瞬間最大風速が10m/s(63.4mブーム時は7m/s)以上の風速では、クレーン作業を中止してください。
9. 定格総荷重表中の は、無負荷時のブーム起伏角度範囲です。

**FA性能**

**30.0mブーム+1.85m+フルオートラフィングジブ**

単位：t

ジブ長さ(m)	8.5					11.6					14.7					17.8					20.9					
	オフセット					オフセット					オフセット					オフセット					オフセット					
	5°	15°	30°	45°	60°	5°	15°	30°	45°	60°	5°	15°	30°	45°	60°	5°	15°	30°	45°	60°	5°	15°	30°	45°	60°	
7.0	26.1	20.9				14.6					13.9															
8.0	24.4	19.9				14.6	14.6				13.9					13.5										
9.0	22.8	19.0	15.8			14.6	14.6				13.9					13.4						5.6				
10.0	21.5	18.2	15.3	13.6		14.6	14.5				13.9	12.4				13.0						5.6				
11.0	20.3	17.4	14.9	13.3	12.2	14.6	13.8	11.5			13.9	11.8				12.5	10.2					5.6				
12.0	19.2	16.7	14.5	13.1	12.1	14.6	13.2	11.2			13.4	11.3				11.7	9.8					5.6				
14.0	17.3	15.5	13.8	12.7	11.9	13.9	12.2	10.6	9.5	8.6	12.0	10.3	8.8			10.4	8.9					5.6	5.6			
16.0	15.8	14.4	13.2	12.4	11.8	12.6	11.3	10.0	9.2	8.5	10.8	9.5	8.3	7.4		9.3	8.2	7.0				5.6	5.6			
18.0	14.5	13.5	12.6	12.1	11.7	11.5	10.5	9.6	8.9	8.4	9.8	8.8	7.8	7.1	6.5	8.4	7.6	6.6	5.8			5.6	5.6	5.6		
20.0	13.4	12.7	12.1	11.9		10.5	9.8	9.1	8.7	8.3	8.9	8.2	7.5	6.9	6.4	7.7	7.0	6.3	5.6	5.0		5.6	5.6	5.6		
22.0	12.4	12.0	11.7	11.7		9.7	9.2	8.8	8.5	8.3	8.2	7.7	7.1	6.7	6.3	7.0	6.5	6.0	5.4	4.9		5.6	5.6	5.3	4.6	
24.0	11.6	11.4	11.4	11.6		9.0	8.7	8.4	8.3		7.6	7.2	6.8	6.5	6.3	6.5	6.1	5.7	5.3	4.8		5.6	5.5	5.0	4.5	4.0
26.0	10.9	10.9	11.1	11.6		8.4	8.3	8.2	8.2		7.0	6.8	6.6	6.4		6.0	5.7	5.4	5.1	4.8		5.4	5.2	4.8	4.3	3.9
28.0	10.3	10.5	10.9			7.9	7.9	7.9	8.1		6.5	6.4	6.3	6.3		5.5	5.4	5.2	5.0			5.0	4.8	4.6	4.2	3.9
30.0	9.7	10.1	10.8			7.4	7.5	7.7			6.1	6.1	6.1	6.2		5.2	5.1	5.0	4.9			4.7	4.6	4.4	4.1	3.8
32.0	9.2	9.8	10.0			7.0	7.2	7.6			5.7	5.8	6.0			4.8	4.8	4.9	4.8			4.3	4.3	4.2	4.0	
34.0	8.1	8.2				6.6	7.0	7.5			5.4	5.6	5.8			4.5	4.6	4.7	4.8			4.1	4.1	4.1	3.9	
36.0	6.7					6.3	6.7				5.1	5.3	5.7			4.3	4.4	4.6				3.8	3.9	3.9	3.8	
38.0						6.0	6.6				4.8	5.2	5.7			4.0	4.2	4.5				3.6	3.7	3.8		
40.0						5.5					4.6	5.0				3.8	4.1	4.4				3.4	3.5	3.7		
42.0											4.4					3.6	3.9					3.2	3.4	3.6		
44.0																3.5	3.8					3.0	3.2	3.6		
46.0																3.3						2.8	3.1			
48.0																						2.7	3.1			
(°)	10-84	20-84	34-84	50-84	65-84	10-84	20-84	35-84	50-84	65-84	10-84	20-84	35-84	51-84	66-84	10-84	20-84	35-84	51-84	67-84	10-84	20-84	35-84	52-84	68-84	
標準フック	80t					25t										7.8t										
フック質量	1150kg					450kg										300kg										
標準巻掛本数	4					2										1										

注)カウンタウエイト71t、アウトリガ張出幅 8.3m

**FA性能**

**34.1mブーム+1.85m+フルオートラフィングジブ**

単位：t

ジブ長さ(m)	8.5					11.6					14.7					17.8					20.9					
	オフセット					オフセット					オフセット					オフセット					オフセット					
	5°	15°	30°	45°	60°	5°	15°	30°	45°	60°	5°	15°	30°	45°	60°	5°	15°	30°	45°	60°	5°	15°	30°	45°	60°	
7.0	27.5	21.5				14.6																				
8.0	25.8	20.5				14.6					13.9					13.5										
9.0	24.2	19.7	16.0			14.6	14.6				13.9					13.2										
10.0	22.8	18.8	15.6			14.6	14.6				13.9	12.8				12.8										
11.0	21.6	18.1	15.2	13.4		14.6	14.6	11.9			13.9	12.2				12.4	10.5					5.6				
12.0	20.5	17.4	14.8	13.2	12.1	14.6	14.1	11.6			13.9	11.7				12.0	10.0					5.6				
14.0	18.5	16.2	14.1	12.8	11.9	14.6	13.0	11.0	9.7		12.8	10.7	8.9			11.0	9.2					5.6	5.6			
16.0	16.9	15.1	13.5	12.5	11.8	13.9	12.1	10.4	9.4	8.6	11.5	9.9	8.4	7.4		9.9	8.5	7.1				5.6	5.6			
18.0	15.6	14.2	12.9	12.2	11.7	12.6	11.3	10.0	9.1	8.4	10.4	9.2	8.0	7.2	6.5	9.0	7.8	6.7				5.6	5.6	5.6		
20.0	14.4	13.4	12.5	12.0	11.7	11.6	10.6	9.5	8.9	8.4	9.6	8.6	7.6	6.9	6.4	8.2	7.3	6.4	5.6			5.6	5.6	5.6		
22.0	13.4	12.7	12.0	11.8		10.7	9.9	9.2	8.7	8.3	8.8	8.1	7.3	6.7	6.3	7.5	6.8	6.1	5.5	4.9		5.6	5.6	5.4	4.6	
24.0	12.5	12.0	11.7	11.6		10.0	9.4	8.8	8.5		8.1	7.6	7.0	6.6	6.2	6.9	6.4	5.8	5.3	4.8		5.6	5.6	5.1	4.5	3.9
26.0	11.7	11.5	11.4	11.5		9.3	8.9	8.5	8.4		7.5	7.1	6.7	6.4	6.2	6.4	6.0	5.6	5.2	4.7		5.6	5.4	4.9	4.3	3.9
28.0	11.1	11.0	11.1	11.5		8.7	8.5	8.3	8.2		7.0	6.8	6.5	6.3		5.9	5.7	5.3	5.0	4.7		5.4	5.1	4.7	4.2	3.8
30.0	10.5	10.6	10.9			8.2	8.1	8.1	8.2		6.6	6.4	6.3	6.2		5.5	5.4	5.1	4.9			5.0	4.8	4.5	4.1	3.8
32.0	9.5	9.6	9.7			7.7	7.7	7.9			6.2	6.1	6.1	6.1		5.2	5.1	5.0	4.8			4.7	4.5	4.3	4.0	
34.0	8.1	8.3	8.5			7.3	7.4	7.7			5.8	5.8	5.9	6.1		4.9	4.8	4.8	4.8			4.4	4.3	4.1	3.9	
36.0	6.7	6.9				6.9	7.2	7.6			5.5	5.6	5.8			4.6	4.6	4.7	4.7			4.1	4.1	4.0	3.8	
38.0	5.5	5.6				6.6	6.8				5.2	5.4	5.7			4.3	4.4	4.5				3.8	3.9	3.9	3.8	
40.0	4.4					5.5	5.7				4.9	5.2	5.6			4.1	4.2	4.4				3.6	3.7	3.8	3.7	
42.0						4.5	4.6				4.7	5.0				3.9	4.1	4.4				3.4	3.5	3.7		
44.0						3.6					4.5	4.6				3.7	3.9	4.3				3.2	3.4	3.6		
46.0											3.6					3.5	3.8					3.0	3.2	3.5		
48.0																3.4	3.7					2.9	3.1			
50.0																2.9						2.8	3.0			
(°)	10-84	20-84	35-84	51-84	66-84	10-84	20-84	37-84	52-84	66-84	10-84	20-84	35-84	51-84	66-84	10-84	20-84	35-84	51-84	67-84	10-84	20-84	35-84	52-84	68-84	
標準フック	80t					25t										7.8t										
フック質量	1150kg					450kg										300kg										
標準巻掛本数	4					2										1										

注)カウンタウエイト71t、アウトリガ張出幅 8.3m

F A性能

3 8 . 3 mブーム+ 1 . 8 5 m+フルオートラフィングジブ

単位 : t

ジブ長さ(m) 作業半径(m)	8.5					11.6					14.7					17.8					20.9				
	オフセット					オフセット					オフセット					オフセット					オフセット				
	5°	15°	30°	45°	60°	5°	15°	30°	45°	60°	5°	15°	30°	45°	60°	5°	15°	30°	45°	60°	5°	15°	30°	45°	60°
7.0	25.0																								
8.0	25.0	21.6				14.6																			
9.0	25.0	20.7				14.6					13.9					12.9									
10.0	24.7	19.9	16.1			14.6	14.6				13.9					12.6									
11.0	23.4	19.1	15.7			14.6	14.6				13.9	12.6				12.2					5.6				
12.0	22.2	18.4	15.3	13.5	12.2	14.6	14.6	11.8			13.9	12.1				11.8	10.1				5.6				
14.0	20.2	17.2	14.6	13.1	12.1	14.6	13.6	11.2	9.8		13.6	11.1	9.1			11.1	9.5				5.6				
16.0	18.4	16.1	14.0	12.8	11.9	14.6	12.6	10.7	9.5	8.6	12.3	10.3	8.6			10.6	8.8	7.2			5.6	5.6			
18.0	17.0	15.1	13.5	12.5	11.8	13.5	11.8	10.2	9.2	8.5	11.2	9.6	8.2	7.3		9.6	8.2	6.9			5.6	5.6			
20.0	15.7	14.3	13.0	12.2	11.8	12.5	11.1	9.8	9.0	8.4	10.2	9.0	7.8	7.0	6.4	8.8	7.6	6.5	5.7		5.6	5.6	5.6		
22.0	14.6	13.5	12.6	12.0		11.5	10.5	9.4	8.8	8.3	9.4	8.5	7.5	6.8	6.3	8.0	7.1	6.2	5.5	4.9	5.6	5.6	5.5		
24.0	13.7	12.9	12.2	11.9		10.7	9.9	9.1	8.6	8.3	8.7	8.0	7.2	6.7	6.2	7.4	6.7	6.0	5.4	4.8	5.6	5.6	5.3	4.5	
26.0	12.9	12.3	11.8	11.7		10.0	9.4	8.8	8.5		8.1	7.5	6.9	6.5	6.2	6.9	6.3	5.7	5.2	4.8	5.6	5.6	5.0	4.4	3.9
28.0	11.5	11.7	11.5	11.6		9.4	8.9	8.5	8.3		7.6	7.1	6.7	6.4		6.4	6.0	5.5	5.1	4.7	5.6	5.3	4.8	4.3	3.8
30.0	10.2	10.3	10.5	10.6		8.8	8.5	8.3	8.2		7.1	6.8	6.5	6.3		6.0	5.7	5.3	5.0		5.4	5.0	4.6	4.2	3.8
32.0	9.0	9.1	9.3			8.3	8.2	8.1	8.2		6.7	6.5	6.3	6.2		5.6	5.4	5.1	4.9		5.0	4.8	4.4	4.1	3.8
34.0	7.9	8.1	8.2			7.9	7.8	7.9	8.1		6.3	6.2	6.1	6.1		5.3	5.1	5.0	4.8		4.7	4.5	4.3	4.0	
36.0	6.7	7.0	7.2			7.5	7.5	7.8			5.9	5.9	6.0	6.1		4.9	4.9	4.8	4.8		4.4	4.3	4.1	3.9	
38.0	5.5	5.7	5.8			6.5	6.8	7.0			5.6	5.7	5.8			4.7	4.7	4.7	4.7		4.2	4.1	4.0	3.8	
40.0	4.4	4.6				5.4	5.7	5.9			5.4	5.5	5.7			4.4	4.5	4.6			3.9	3.9	3.9	3.8	
42.0	3.5	3.5				4.4	4.6				5.1	5.3	5.6			4.2	4.3	4.5			3.7	3.7	3.8	3.7	
44.0	2.6					3.5	3.7				4.3	4.6	4.8			4.0	4.1	4.4			3.5	3.6	3.7		
46.0						2.7	2.8				3.5	3.7				3.8	4.0	4.3			3.3	3.4	3.6		
48.0						2.0					2.8	2.9				3.4	3.7				3.2	3.3	3.5		
50.0											2.1					2.8	2.9				3.0	3.2	3.5		
55.0																					2.1	2.2			
(°)	10-84	20-84	35-84	51-84	67-84	10-84	20-84	35-84	51-84	67-84	10-84	20-84	35-84	51-84	67-84	10-84	20-84	35-84	52-84	68-84	10-84	20-84	35-84	52-84	68-84
標準フック	80 t					25t					7.8t														
フック質量	1150kg					450kg					300kg														
標準巻掛本数	4					2					1														

注)カウンタウエイト71t、アウトリガ張出幅 8.3m

F A性能

4 2 . 5 mブーム+ 1 . 8 5 m+フルオートラフィングジブ

単位 : t

ジブ長さ(m) 作業半径(m)	8.5					11.6					14.7					17.8					20.9				
	オフセット					オフセット					オフセット					オフセット					オフセット				
	5°	15°	30°	45°	60°	5°	15°	30°	45°	60°	5°	15°	30°	45°	60°	5°	15°	30°	45°	60°	5°	15°	30°	45°	60°
8.0	21.3																								
9.0	21.3	21.3				14.6																			
10.0	21.3	20.5				14.6					13.9					11.5									
11.0	21.3	19.7	15.9			14.6	14.6				13.9					11.5									
12.0	21.0	19.0	15.6	13.6		14.6	14.6				13.8	12.0				11.5					5.6				
14.0	19.5	17.8	14.9	13.3	12.1	14.6	14.1	11.4			13.1	11.4				10.8	9.4				5.6				
16.0	18.1	16.7	14.3	12.9	12.0	14.6	13.1	10.9	9.6	8.6	12.4	10.7	8.8			10.2	8.9				5.6	5.6			
18.0	16.7	15.8	13.8	12.6	11.8	14.4	12.3	10.5	9.4	8.5	11.9	10.0	8.4	7.3		9.8	8.5	7.0			5.6	5.6			
20.0	15.4	14.9	13.3	12.4	11.8	13.3	11.6	10.1	9.1	8.4	10.9	9.4	8.0	7.1	6.4	9.3	7.9	6.7	5.8		5.6	5.6	5.6		
22.0	14.3	14.1	12.9	12.2	11.7	12.3	10.9	9.7	8.9	8.3	10.1	8.8	7.7	6.9	6.3	8.6	7.4	6.4	5.6	4.9	5.6	5.6	5.5		
24.0	13.2	13.1	12.5	12.0		11.5	10.4	9.4	8.7	8.3	9.3	8.3	7.4	6.8	6.3	7.9	7.0	6.1	5.4	4.8	5.6	5.6	5.3	4.6	
26.0	12.3	12.2	12.1	11.8		10.7	9.9	9.1	8.6	8.2	8.7	7.9	7.1	6.6	6.2	7.3	6.6	5.9	5.3	4.8	5.6	5.6	5.1	4.4	3.9
28.0	11.2	11.3	11.3	11.3		10.1	9.4	8.8	8.4		8.1	7.5	6.9	6.5	6.2	6.8	6.3	5.7	5.2	4.7	5.6	5.6	4.9	4.3	3.9
30.0	9.9	10.0	10.2	10.2		9.5	9.0	8.5	8.3		7.6	7.1	6.7	6.4		6.4	5.9	5.5	5.1	4.7	5.6	5.3	4.8	4.2	3.8
32.0	8.7	8.9	9.0	9.1		8.9	8.6	8.3	8.2		7.2	6.8	6.5	6.3		6.0	5.6	5.3	5.0		5.4	5.0	4.6	4.1	3.8
34.0	7.7	7.8	8.0			8.2	8.3	8.1	8.2		6.8	6.5	6.3	6.2		5.6	5.4	5.1	4.9		5.1	4.8	4.4	4.0	3.7
36.0	6.7	6.9	7.0			7.2	7.4	7.6	7.7		6.4	6.2	6.1	6.1		5.3	5.1	5.0	4.8		4.8	4.5	4.3	4.0	
38.0	5.7	5.9	6.1			6.4	6.6	6.8			6.1	6.0	6.0	6.1		5.0	4.9	4.8	4.8		4.5	4.3	4.1	3.9	
40.0	4.6	4.8	5.0			5.5	5.8	6.0			5.8	5.8	5.9			4.8	4.7	4.7	4.7		4.2	4.1	4.0	3.8	
42.0	3.7	3.8	3.9			4.6	4.8	5.1			5.3	5.5	5.7			4.5	4.5	4.6	4.7		4.0	4.0	3.9	3.8	
44.0	2.8	2.8	2.9			3.7	3.9	4.1			4.4	4.7	5.1			4.3	4.4	4.5			3.8	3.8	3.8	3.7	
46.0	2.0	2.1				2.9	3.0				3.6	3.9	4.1			4.1	4.2	4.4			3.6	3.6	3.7		
48.0	1.3					2.1	2.3				2.9	3.1	3.3			3.5	3.8	4.1			3.4	3.5	3.6		
50.0						1.5	1.5				2.2	2.4				2.8	3.1	3.3			3.2	3.4	3.6		
55.0																					2.1	2.3			
(°)	10-84	20-84	35-84	51-84	67-84	10-84	20-84	35-84	51-84	67-84	10-84	20-84	35-84	51-84	67-84	10-84	20-84	35-84	52-84	68-84	10-84	20-84	35-84	52-84	68-84
標準フック	25 t					25t					7.8t														
フック質量	450kg					450kg					300kg														
標準巻掛本数	3					2					1														

注)カウンタウエイト71t、アウトリガ張出幅 8.3m

**F A性能**

46.7mブーム+1.85m+フルオートラフィングジブ

単位：t

ジブ長さ(m) 作業半径(m)	8.5					11.6					14.7					17.8					20.9					
	オフセット					オフセット					オフセット					オフセット					オフセット					
	5°	15°	30°	45°	60°	5°	15°	30°	45°	60°	5°	15°	30°	45°	60°	5°	15°	30°	45°	60°	5°	15°	30°	45°	60°	
9.0	17.5																									
10.0	17.5	17.5				14.2																				
11.0	17.5	17.5				14.2					12.0					10.1										
12.0	17.5	17.5	15.8			14.2	14.2				12.0					10.1										
14.0	16.9	16.4	15.2	13.4		14.2	14.0	11.6			12.0	11.1				10.1	9.1				5.6					
16.0	15.5	15.1	14.6	13.1	12.0	14.2	13.6	11.1	9.7		12.0	10.6	8.9			9.9	8.7				5.6					
18.0	14.3	14.0	13.7	12.8	11.9	13.4	12.8	10.7	9.5	8.5	11.5	10.2	8.5			9.4	8.3	7.0			5.6	5.6				
20.0	13.2	13.0	12.7	12.5	11.8	12.5	12.1	10.3	9.2	8.4	11.2	9.7	8.2	7.2	6.4	9.0	8.0	6.8			5.6	5.6				
22.0	12.3	12.1	11.8	11.8	11.7	11.6	11.4	9.9	9.0	8.4	10.7	9.2	7.9	7.0	6.4	8.8	7.6	6.5	5.6		5.6	5.6	5.4			
24.0	11.4	11.2	11.1	11.0		10.8	10.6	9.6	8.8	8.3	9.9	8.7	7.6	6.8	6.3	8.4	7.3	6.2	5.5	4.8	5.6	5.6	5.2			
26.0	10.6	10.5	10.3	10.3		10.1	9.9	9.3	8.7	8.3	9.2	8.2	7.3	6.7	6.2	7.8	6.9	6.0	5.4	4.8	5.6	5.6	5.1	4.5		
28.0	9.8	9.8	9.7	9.7		9.5	9.3	9.0	8.5		8.6	7.8	7.1	6.6	6.2	7.3	6.5	5.8	5.2	4.7	5.6	5.6	4.9	4.4	3.9	
30.0	9.1	9.1	9.1	9.1		8.9	8.8	8.6	8.4		8.1	7.5	6.8	6.4	6.1	6.8	6.2	5.6	5.1	4.7	5.6	5.4	4.7	4.3	3.8	
32.0	8.3	8.5	8.5	8.5		8.3	8.2	8.1	8.1		7.6	7.1	6.6	6.3		6.4	5.9	5.4	5.0	4.7	5.6	5.2	4.6	4.2	3.8	
34.0	7.4	7.5	7.6	7.7		7.7	7.7	7.7	7.7		7.2	6.8	6.5	6.2		6.0	5.6	5.2	4.9		5.4	5.0	4.5	4.1	3.7	
36.0	6.5	6.6	6.7			6.9	7.1	7.2	7.3		6.8	6.5	6.3	6.2		5.7	5.4	5.1	4.9		5.1	4.8	4.4	4.0		
38.0	5.7	5.8	5.9			6.1	6.3	6.5	6.5		6.4	6.3	6.1	6.1		5.4	5.2	4.9	4.8		4.8	4.5	4.2	3.9		
40.0	4.8	5.0	5.2			5.4	5.5	5.7			5.7	5.9	6.0	6.1		5.1	5.0	4.8	4.7		4.5	4.3	4.1	3.9		
42.0	3.8	4.0	4.2			4.7	4.9	5.0			5.1	5.2	5.4			4.8	4.8	4.7	4.7		4.3	4.2	4.0	3.8		
44.0	2.9	3.1	3.2			3.8	4.0	4.3			4.5	4.6	4.8			4.6	4.6	4.6	4.7		4.1	4.0	3.9	3.8		
46.0	2.2	2.3				3.0	3.2	3.4			3.7	4.0	4.2			4.2	4.4	4.5			3.9	3.8	3.8	3.7		
48.0	1.4	1.5				2.2	2.4	2.6			2.9	3.2	3.5			3.5	3.9	4.1			3.7	3.7	3.7	3.7		
50.0						1.6	1.7				2.2	2.5	2.7			2.8	3.1	3.5			3.5	3.6	3.7			
55.0																1.3	1.6				2.1	2.4	2.7			
60.0																						1.0				
(°)	10-84	20-84	35-84	52-84	68-84	10-84	20-84	35-84	52-84	68-84	10-84	20-84	35-84	52-84	68-84	10-84	20-84	35-84	52-84	68-84	10-84	20-84	35-84	52-84	68-84	69-84
標準フック	25t					25t					25t					7.8t										
フック質量	450kg					450kg					450kg					300kg										
標準巻掛本数	3					2					1															

注) カウンタウエイト71t、アウトリガ張出幅 8.3m

**F A性能**

50.9mブーム+1.85m+フルオートラフィングジブ

単位：t

ジブ長さ(m) 作業半径(m)	8.5					11.6					14.7					17.8					20.9				
	オフセット					オフセット					オフセット					オフセット					オフセット				
	5°	15°	30°	45°	60°	5°	15°	30°	45°	60°	5°	15°	30°	45°	60°	5°	15°	30°	45°	60°	5°	15°	30°	45°	60°
10.0	13.8																								
11.0	13.8	13.8				11.8																			
12.0	13.8	13.8				11.8					10.1														
14.0	13.8	13.8	13.3	13.0		11.8	11.8				10.1	10.1				6.7									
16.0	13.4	13.0	12.5	12.2	12.1	11.8	11.8	11.3			10.1	10.0				6.7					5.6				
18.0	12.3	12.1	11.7	11.5	11.4	11.5	11.2	10.7	9.5		10.1	9.6	8.4			6.7	6.7				5.6	5.6			
20.0	11.4	11.2	11.0	10.8	10.8	10.9	10.5	10.1	9.3	8.5	10.0	9.5	8.2	7.3		6.7	6.7	6.7			5.6	5.6			
22.0	10.5	10.4	10.3	10.2	10.2	10.1	9.9	9.5	9.1	8.4	9.4	9.1	7.9	7.1	6.4	6.7	6.7	6.5			5.6	5.6	5.3		
24.0	9.8	9.7	9.6	9.6	9.6	9.4	9.3	9.0	8.9	8.3	9.1	8.7	7.7	6.9	6.3	6.7	6.7	6.3	5.7		5.6	5.6	5.1		
26.0	9.1	9.0	8.9	8.9		8.8	8.7	8.5	8.4	8.3	8.5	8.2	7.4	6.8	6.2	6.7	6.7	6.1	5.6	5.0	5.6	5.6	5.0	4.5	
28.0	8.5	8.4	8.3	8.3		8.2	8.1	8.0	8.0		7.9	7.8	7.2	6.6	6.2	6.7	6.7	5.9	5.5	5.0	5.6	5.5	4.8	4.4	3.9
30.0	7.9	7.9	7.8	7.8		7.7	7.6	7.5	7.5		7.4	7.3	7.0	6.5	6.1	6.7	6.5	5.7	5.3	4.9	5.6	5.3	4.7	4.3	3.8
32.0	7.4	7.4	7.3	7.3		7.2	7.1	7.1	7.1		7.0	6.9	6.8	6.4		6.6	6.3	5.6	5.2	4.9	5.6	5.2	4.5	4.2	3.8
34.0	6.9	6.9	6.8	6.8		6.7	6.7	6.6	6.6		6.5	6.5	6.4	6.3		6.2	6.1	5.4	5.1		5.6	5.0	4.4	4.1	3.8
36.0	6.4	6.4	6.4	6.4		6.3	6.3	6.2	6.2		6.1	6.1	6.1	6.1		5.9	5.8	5.3	5.0		5.4	4.8	4.3	4.0	3.7
38.0	5.6	5.7	5.8			5.9	5.9	5.9	5.9		5.8	5.7	5.7	5.7		5.5	5.5	5.2	4.9		5.1	4.7	4.2	3.9	
40.0	4.9	5.0	5.1			5.2	5.4	5.5			5.4	5.4	5.4	5.4		5.2	5.2	5.1	4.9		4.8	4.5	4.1	3.9	
42.0	4.2	4.3	4.4			4.6	4.7	4.9			4.9	5.0	5.1	5.1		4.9	4.9	4.9	4.8		4.6	4.4	4.0	3.8	
44.0	3.3	3.5	3.7			4.0	4.1	4.3			4.3	4.5	4.6			4.7	4.6	4.6	4.7		4.3	4.2	3.9	3.7	
46.0	2.5	2.7	2.8			3.2	3.5	3.7			3.8	3.9	4.1			4.2	4.4	4.4			4.1	4.0	3.8	3.7	
48.0	1.8	1.9				2.5	2.7	2.9			3.1	3.4	3.6			3.7	3.9	4.1			3.9	3.9	3.7	3.6	
50.0	1.1	1.2				1.8	2.0	2.2			2.4	2.7	3.0			3.1	3.4	3.6			3.5	3.7	3.7		
55.0											1.0	1.2				1.6	1.9	2.2			2.2	2.6	2.9		
60.0																					1.0	1.2			
(°)	10-84	20-84	38-84	54-84	69-84	10-84	20-84	38-84	54-84	69-84	33-84	20-84	38-84	54-84	69-84	37-84	20-84	38-84	54-84	69-84	34-84	20-84	38-84	54-84	69-84
標準フック	25t					25t					7.8t														
フック質量	450kg					450kg					300kg														
標準巻掛本数	2					1																			

注) カウンタウエイト71t、アウトリガ張出幅 8.3m

**F A性能**

55.0mブーム+1.85m+フルオートラフィングジブ

単位：t

ジブ長さ(m) 作業半径(m)	8.5					11.6					14.7					17.8					20.9				
	オフセット					オフセット					オフセット					オフセット					オフセット				
	5°	15°	30°	45°	60°	5°	15°	30°	45°	60°	5°	15°	30°	45°	60°	5°	15°	30°	45°	60°	5°	15°	30°	45°	60°
11.0	11.5																								
12.0	11.5	11.5				10.0																			
14.0	11.5	11.5	11.4			10.0	10.0				6.9					6.7									
16.0	11.2	11.0	10.6	10.4	10.4	10.0	9.9	9.7			6.9					6.7					5.6				
18.0	10.5	10.2	9.9	9.7	9.7	9.6	9.5	9.1	8.9		6.9	6.9				6.7	6.7				5.6				
20.0	9.8	9.6	9.3	9.1	9.1	9.3	8.9	8.6	8.4	8.4	6.9	6.9	6.9			6.7	6.7				5.6	5.6			
22.0	9.2	9.0	8.7	8.6	8.6	8.7	8.4	8.1	8.0	8.0	6.9	6.9	6.9	6.9		6.7	6.7	6.3			5.6	5.6			
24.0	8.5	8.4	8.2	8.1	8.1	8.1	7.9	7.6	7.5	7.5	6.9	6.9	6.9	6.9	6.4	6.7	6.7	6.1	5.6		5.6	5.6	5.0		
26.0	7.9	7.8	7.7	7.6	7.6	7.6	7.4	7.2	7.1	7.1	6.9	6.9	6.7	6.6	6.3	6.6	6.5	5.9	5.5	5.1	5.6	5.6	4.8		
28.0	7.3	7.3	7.2	7.2		7.1	7.0	6.8	6.7	6.7	6.7	6.5	6.3	6.2	6.2	6.4	6.2	5.8	5.4	5.0	5.6	5.4	4.7	4.3	
30.0	6.8	6.8	6.7	6.7		6.6	6.6	6.4	6.4		6.3	6.2	6.0	5.9	5.9	6.0	5.9	5.6	5.2	4.9	5.5	5.2	4.6	4.2	3.9
32.0	6.3	6.3	6.3	6.3		6.2	6.2	6.1	6.1		6.0	5.8	5.7	5.6	5.6	5.7	5.5	5.4	5.1	4.9	5.3	5.0	4.4	4.1	3.8
34.0	5.9	5.9	5.9	5.9		5.8	5.8	5.8	5.7		5.6	5.5	5.4	5.3		5.4	5.3	5.1	5.0	4.9	5.2	4.9	4.3	4.0	3.8
36.0	5.5	5.5	5.5	5.5		5.4	5.4	5.4	5.4		5.2	5.2	5.1	5.1		5.1	5.0	4.9	4.8		4.9	4.7	4.2	4.0	3.7
38.0	5.1	5.1	5.1	5.1		5.1	5.0	5.0	5.1		4.9	4.9	4.9	4.8		4.8	4.8	4.6	4.6		4.7	4.5	4.1	3.9	3.7
40.0	4.7	4.8	4.8			4.7	4.7	4.7	4.7		4.6	4.6	4.6	4.6		4.5	4.5	4.4	4.4		4.4	4.3	4.0	3.8	
42.0	4.1	4.1	4.3			4.4	4.4	4.4			4.3	4.3	4.3	4.3		4.2	4.2	4.2	4.2		4.2	4.1	3.9	3.7	
44.0	3.5	3.6	3.7			3.8	4.0	4.1			4.0	4.0	4.0	4.1		4.0	4.0	4.0	4.0		3.9	3.9	3.8	3.7	
46.0	2.8	3.0	3.1			3.3	3.4	3.6			3.5	3.8	3.8			3.7	3.7	3.8	3.8		3.7	3.7	3.7	3.6	
48.0	2.1	2.2	2.4			2.7	2.9	3.1			3.3	3.3	3.6			3.5	3.5	3.5			3.5	3.5	3.5	3.5	
50.0	1.4	1.5				2.0	2.2	2.5			2.8	3.0	3.1			3.1	3.2	3.3			3.3	3.3	3.3	3.4	
55.0											1.3	1.5	1.7			1.8	2.1	2.4			2.3	2.5	2.7		
60.0																					1.1	1.4	1.7		
(°)	38-84	38-84	40-84	55-84	69-84	41-84	42-84	40-84	55-84	69-84	38-84	40-84	40-84	55-84	69-84	41-84	43-84	40-84	55-84	69-84	38-84	41-84	40-84	55-84	69-84
標準フック	25t										7.8t														
フック質量	450kg										300kg														
標準巻掛本数	2										1														

注) カウンタウエイト71t、アウトリガ張出幅 8.3m

**F A性能**

59.2mブーム+1.85m+フルオートラフィングジブ

単位：t

ジブ長さ(m) 作業半径(m)	8.5					11.6					14.7					17.8					20.9				
	オフセット					オフセット					オフセット					オフセット					オフセット				
	5°	15°	30°	45°	60°	5°	15°	30°	45°	60°	5°	15°	30°	45°	60°	5°	15°	30°	45°	60°	5°	15°	30°	45°	60°
11.0	9.6																								
12.0	9.6	9.4				7.5																			
14.0	9.0	8.7	8.3			7.5	7.5				6.5					5.7					5.0				
16.0	8.4	8.3	7.7	7.5		7.5	7.4				6.5	6.5				5.7					5.0				
18.0	8.1	7.8	7.3	7.1	7.0	7.2	6.9	6.5			6.5	6.3				5.7	5.7				5.0				
20.0	7.5	7.3	6.9	6.7	6.6	7.0	6.5	6.1	5.9		6.3	6.0	5.5			5.7	5.5				5.0	5.0			
22.0	7.1	6.8	6.6	6.3	6.3	6.5	6.2	5.8	5.6	5.5	5.9	5.6	5.2	5.0		5.5	5.2	4.8			5.0	4.8			
24.0	6.6	6.4	6.2	6.0	6.0	6.1	5.9	5.5	5.3	5.3	5.7	5.3	5.0	4.8	4.7	5.2	4.9	4.6			4.8	4.5	4.2		
26.0	6.2	6.0	5.8	5.7	5.7	5.8	5.6	5.2	5.0	5.0	5.4	5.1	4.8	4.6	4.5	5.0	4.7	4.4	4.2		4.6	4.3	4.0		
28.0	5.9	5.7	5.5	5.4		5.4	5.2	5.0	4.8	4.8	5.1	4.8	4.5	4.4	4.3	4.8	4.4	4.2	4.0	3.9	4.3	4.1	3.8	3.6	
30.0	5.5	5.4	5.2	5.1		5.1	5.0	4.8	4.6		4.8	4.6	4.3	4.2	4.2	4.5	4.2	4.0	3.8	3.8	4.2	3.9	3.6	3.5	
32.0	5.2	5.1	4.9	4.9		4.9	4.7	4.5	4.4		4.5	4.4	4.1	4.0	4.0	4.3	4.0	3.8	3.7	3.6	4.0	3.7	3.5	3.3	3.3
34.0	4.9	4.8	4.7	4.6		4.6	4.4	4.3	4.2		4.3	4.1	3.9	3.8		4.1	3.9	3.6	3.5	3.5	3.8	3.5	3.3	3.2	3.2
36.0	4.7	4.6	4.4	4.4		4.3	4.2	4.1	4.0		4.1	3.9	3.8	3.7		3.8	3.7	3.4	3.3		3.6	3.4	3.2	3.1	3.1
38.0	4.4	4.3	4.2	4.2		4.1	4.0	3.9	3.8		3.9	3.7	3.6	3.5		3.6	3.5	3.3	3.2		3.4	3.2	3.0	3.0	3.0
40.0	4.1	4.1	4.0			3.9	3.8	3.7	3.7		3.7	3.5	3.4	3.4		3.5	3.3	3.2	3.1		3.3	3.1	2.9	2.8	
42.0	3.8	3.8	3.8			3.7	3.6	3.5	3.5		3.5	3.4	3.3	3.2		3.3	3.2	3.1	3.0		3.1	3.0	2.8	2.7	
44.0	3.3	3.3	3.6			3.5	3.4	3.4			3.3	3.2	3.1	3.1		3.1	3.0	2.9	2.9		2.9	2.8	2.7	2.6	
46.0	2.9	3.0	3.1			3.1	3.3	3.2			3.2	3.1	3.0			3.0	2.9	2.8	2.8		2.8	2.7	2.6	2.5	
48.0	2.4	2.6	2.6			2.8	2.9	3.1			2.8	2.9	2.8			2.8	2.7	2.7	2.6		2.7	2.6	2.5	2.4	
50.0	1.7	1.9	2.0			2.5	2.6	2.7			2.6	2.6	2.7			2.7	2.6	2.5			2.5	2.5	2.4	2.4	
55.0						1.0	1.2				1.5	1.8	2.0			2.0	2.2	2.1			2.1	2.2	2.1		
60.0																	1.0				1.3	1.6	1.8		
(°)	42-84	43-84	43-84	57-84	70-84	39-84	40-84	43-84	57-84	70-84	42-84	44-84	43-84	57-84	70-84	45-84	41-84	43-84	57-84	70-84	42-84	44-84	43-84	57-84	70-84
標準フック	25t										7.8t														
フック質量	450kg										300kg														
標準巻掛本数	2										1														

注) カウンタウエイト71t、アウトリガ張出幅 8.3m

**FA性能**

63.4mブーム+1.85m+フルオートラフィングジブ

単位：t

ジブ長さ(m)	8.5					11.6					14.7					17.8					20.9				
	オフセット					オフセット					オフセット					オフセット					オフセット				
	5°	15°	30°	45°	60°	5°	15°	30°	45°	60°	5°	15°	30°	45°	60°	5°	15°	30°	45°	60°	5°	15°	30°	45°	60°
14.0	7.0	7.0				6.1					5.4														
16.0	6.8	6.6	6.3			6.1	6.0				5.4					4.7									
18.0	6.3	6.1	5.9	5.7		5.9	5.7	5.3			5.4	5.2				4.7					4.2				
20.0	6.0	5.8	5.5	5.3	5.3	5.5	5.3	5.0	4.8		5.2	4.9				4.7	4.5				4.2				
22.0	5.6	5.4	5.1	5.0	5.0	5.2	5.0	4.7	4.5	4.5	4.8	4.6	4.3			4.6	4.3				4.2	4.0			
24.0	5.3	5.1	4.8	4.7	4.7	4.9	4.7	4.4	4.3	4.2	4.5	4.3	4.1	3.9		4.3	4.0	3.8			4.0	3.7			
26.0	4.9	4.8	4.6	4.4	4.4	4.6	4.4	4.2	4.1	4.0	4.3	4.1	3.9	3.7	3.7	4.0	3.8	3.6			3.8	3.5	3.3		
28.0	4.6	4.5	4.3	4.2	4.2	4.3	4.1	3.9	3.9	3.8	4.0	3.8	3.6	3.5	3.5	3.8	3.6	3.4	3.3	3.2	3.6	3.4	3.1		
30.0	4.3	4.2	4.1	4.0		4.1	3.9	3.7	3.6	3.6	3.8	3.6	3.5	3.3	3.3	3.6	3.4	3.2	3.1	3.1	3.3	3.2	3.0	2.9	
32.0	4.0	4.0	3.9	3.8		3.8	3.7	3.5	3.4		3.6	3.4	3.3	3.2	3.2	3.4	3.2	3.0	2.9	2.9	3.2	3.0	2.8	2.7	
34.0	3.8	3.7	3.6	3.6		3.6	3.5	3.3	3.3		3.4	3.2	3.1	3.0	3.0	3.2	3.0	2.9	2.8	2.8	3.0	2.9	2.7	2.6	
36.0	3.6	3.5	3.4	3.4		3.4	3.3	3.2	3.1		3.2	3.1	2.9	2.8		3.0	2.9	2.7	2.7	2.6	2.8	2.7	2.6	2.5	
38.0	3.3	3.3	3.2	3.2		3.2	3.1	3.0	2.9		3.0	2.9	2.8	2.7		2.9	2.7	2.6	2.5		2.7	2.5	2.4	2.3	
40.0	3.1	3.1	3.0	3.0		3.0	2.9	2.8	2.8		2.8	2.8	2.6	2.6		2.7	2.6	2.4	2.4		2.5	2.4	2.3	2.2	
42.0	3.0	2.9	2.8			2.8	2.7	2.7	2.6		2.7	2.6	2.5	2.4		2.5	2.4	2.3	2.3		2.4	2.3	2.2	2.1	
44.0	2.8	2.7	2.7			2.6	2.6	2.5	2.5		2.5	2.4	2.4	2.3		2.4	2.3	2.2	2.1		2.3	2.2	2.0	2.0	
46.0	2.4	2.6	2.5			2.5	2.4	2.4			2.4	2.3	2.3	2.2		2.3	2.2	2.1	2.0		2.2	2.1	1.9	1.9	
48.0	2.3	2.3	2.2			2.2	2.3	2.2			2.2	2.2	2.1			2.1	2.1	2.0	2.0		2.0	2.0	1.8	1.8	
50.0	2.1	2.1	2.1			2.0	2.0	2.1			2.1	2.0	2.0			2.0	1.9	1.9	1.9		1.9	1.9	1.8	1.7	
55.0						1.3	1.5	1.7			1.6	1.6	1.6			1.6	1.7	1.6			1.6	1.6	1.6		
60.0																1.0	1.3	1.3			1.3	1.2	1.3		
(°)	46-84	47-84	45-84	57-84	70-84	43-84	44-84	45-84	57-84	70-84	46-84	47-84	45-84	57-84	70-84	43-84	44-84	45-84	57-84	70-84	45-84	47-84	45-84	57-84	70-84
標準フック	7.8t																								
フック質量	300kg																								
標準巻掛本数	1																								

注) カウンタウエイト71t、アウトリガ張出幅 8.3m

**FB性能**

30.0mブーム+1.85m+フルオートラフィングジブ

単位：t

ジブ長さ(m) 作業半径(m)	8.5					11.6					14.7					17.8					20.9				
	オフセット					オフセット					オフセット					オフセット					オフセット				
	5°	15°	30°	45°	60°	5°	15°	30°	45°	60°	5°	15°	30°	45°	60°	5°	15°	30°	45°	60°	5°	15°	30°	45°	60°
7.0	26.1	20.9				14.6					13.9														
8.0	24.4	19.9				14.6	14.6				13.9					13.5									
9.0	22.8	19.0	15.8			14.6	14.6				13.9					13.4						5.6			
10.0	21.5	18.2	15.3	13.6		14.6	14.5				13.9	12.4				13.0						5.6			
11.0	20.3	17.4	14.9	13.3	12.2	14.6	13.8	11.5			13.9	11.8				12.5	10.2					5.6			
12.0	19.2	16.7	14.5	13.1	12.1	14.6	13.2	11.2			13.4	11.3				11.7	9.8					5.6			
14.0	17.3	15.5	13.8	12.7	11.9	13.9	12.2	10.6	9.5	8.6	12.0	10.3	8.8			10.4	8.9					5.6	5.6		
16.0	15.8	14.4	13.2	12.4	11.8	12.6	11.3	10.0	9.2	8.5	10.8	9.5	8.3	7.4		9.3	8.2	7.0				5.6	5.6		
18.0	14.5	13.5	12.6	12.1	11.7	11.5	10.5	9.6	8.9	8.4	9.8	8.8	7.8	7.1	6.5	8.4	7.6	6.6	5.8			5.6	5.6	5.6	
20.0	13.4	12.7	12.1	11.9		10.5	9.8	9.1	8.7	8.3	8.9	8.2	7.5	6.9	6.4	7.7	7.0	6.3	5.6	5.0		5.6	5.6	5.6	
22.0	12.4	12.0	11.7	11.7		9.7	9.2	8.8	8.5	8.3	8.2	7.7	7.1	6.7	6.3	7.0	6.5	6.0	5.4	4.9		5.6	5.6	5.3	
24.0	11.6	11.4	11.4	11.6		9.0	8.7	8.4	8.3		7.6	7.2	6.8	6.5	6.3	6.5	6.1	5.7	5.3	4.8		5.6	5.5	5.0	
26.0	9.5	10.0	10.4	10.6		8.4	8.3	8.2	8.2		7.0	6.8	6.6	6.4		6.0	5.7	5.4	5.1	4.8		5.4	5.2	4.8	
28.0	7.6	7.9	8.3			7.9	7.9	7.9	8.1		6.5	6.4	6.3	6.3		5.5	5.4	5.2	5.0			5.0	4.8	4.6	
30.0	5.9	6.2	6.4			7.2	7.5	7.7			6.1	6.1	6.1	6.2		5.2	5.1	5.0	4.9			4.7	4.6	4.4	
32.0	4.5	4.7	4.8			5.8	6.1	6.5			5.7	5.8	6.0			4.8	4.8	4.9	4.8			4.3	4.3	4.2	
34.0	3.3	3.4				4.5	4.8	5.0			5.4	5.6	5.8			4.5	4.6	4.7	4.8			4.1	4.1	4.1	
36.0	2.2					3.4	3.6				4.4	4.7	5.1			4.3	4.4	4.6				3.8	3.9	3.9	
38.0						2.4	2.5				3.4	3.7	3.9			4.0	4.2	4.5				3.6	3.7	3.8	
40.0						1.5					2.5	2.7				3.3	3.6	3.9				3.4	3.5	3.7	
42.0											1.7					2.5	2.7					3.2	3.4	3.6	
44.0																1.7	1.9					2.7	3.0	3.3	
46.0																1.1						2.0	2.2		
48.0																						1.4	1.5		
(°)	10~84	20~84	34~84	50~84	65~84	10~84	20~84	35~84	50~84	65~84	10~84	20~84	35~84	51~84	66~84	10~84	20~84	35~84	51~84	67~84	10~84	20~84	35~84	52~84	68~84
標準フック	80 t					25t					7.8t														
フック質量	1150kg					450kg					300kg														
標準巻掛本数	4					2					1														

注)カウンタウエイト47t、アウトリガ張出幅 8.3m

**FB性能**

34.1mブーム+1.85m+フルオートラフィングジブ

単位：t

ジブ長さ(m) 作業半径(m)	8.5					11.6					14.7					17.8					20.9				
	オフセット					オフセット					オフセット					オフセット					オフセット				
	5°	15°	30°	45°	60°	5°	15°	30°	45°	60°	5°	15°	30°	45°	60°	5°	15°	30°	45°	60°	5°	15°	30°	45°	60°
7.0	27.5	21.5				14.6					13.9					13.5									
8.0	25.8	20.5				14.6					13.9					13.2									
9.0	24.2	19.7	16.0			14.6	14.6				13.9					13.2									
10.0	22.8	18.8	15.6			14.6	14.6				13.9	12.8				12.8									
11.0	21.6	18.1	15.2	13.4		14.6	14.6	11.9			13.9	12.2				12.4	10.5					5.6			
12.0	20.5	17.4	14.8	13.2	12.1	14.6	14.1	11.6			13.9	11.7				12.0	10.0					5.6			
14.0	18.5	16.2	14.1	12.8	11.9	14.6	13.0	11.0	9.7		12.8	10.7	8.9			11.0	9.2					5.6	5.6		
16.0	16.9	15.1	13.5	12.5	11.8	13.9	12.1	10.4	9.4	8.6	11.5	9.9	8.4	7.4		9.9	8.5	7.1				5.6	5.6		
18.0	15.6	14.2	12.9	12.2	11.7	12.6	11.3	10.0	9.1	8.4	10.4	9.2	8.0	7.2	6.5	9.0	7.8	6.7				5.6	5.6	5.6	
20.0	14.4	13.4	12.5	12.0	11.7	11.6	10.6	9.5	8.9	8.4	9.6	8.6	7.6	6.9	6.4	8.2	7.3	6.4	5.6			5.6	5.6	5.6	
22.0	13.4	12.7	12.0	11.8		10.7	9.9	9.2	8.7	8.3	8.8	8.1	7.3	6.7	6.3	7.5	6.8	6.1	5.5	4.9		5.6	5.6	5.4	
24.0	11.8	12.0	11.7	11.6		10.0	9.4	8.8	8.5		8.1	7.6	7.0	6.6	6.2	6.9	6.4	5.8	5.3	4.8		5.6	5.6	5.1	
26.0	9.5	10.0	10.6	10.8		9.3	8.9	8.5	8.4		7.5	7.1	6.7	6.4	6.2	6.4	6.0	5.6	5.2	4.7		5.6	5.4	4.9	
28.0	7.5	8.0	8.4	8.6		8.7	8.5	8.3	8.2		7.0	6.8	6.5	6.3		5.9	5.7	5.3	5.0	4.7		5.4	5.1	4.7	
30.0	5.9	6.2	6.6			7.1	7.6	8.1	8.2		6.6	6.4	6.3	6.2		5.5	5.4	5.1	4.9			5.0	4.8	4.5	
32.0	4.5	4.8	5.0			5.7	6.1	6.6			6.2	6.1	6.1	6.1		5.2	5.1	5.0	4.8			4.7	4.5	4.3	
34.0	3.2	3.5	3.6			4.4	4.8	5.2			5.3	5.8	5.9	6.1		4.9	4.8	4.8	4.8			4.4	4.3	4.1	
36.0	2.2	2.3				3.3	3.6	3.9			4.2	4.7	5.2			4.6	4.6	4.7	4.7			4.1	4.1	4.0	
38.0	1.2	1.3				2.3	2.6				3.2	3.6	4.0			3.9	4.4	4.5				3.8	3.9	3.9	
40.0						1.5	1.6				2.3	2.6	2.9			3.1	3.5	4.0				3.6	3.7	3.8	
42.0											1.5	1.8				2.3	2.6	3.0				3.2	3.5	3.7	
44.0													1.0			1.5	1.8	2.1				2.4	2.9	3.3	
46.0																	1.1					1.8	2.1	2.5	
48.0																						1.2	1.4		
(°)	10~84	20~84	35~84	51~84	66~84	10~84	20~84	37~84	52~84	66~84	10~84	20~84	35~84	51~84	66~84	10~84	20~84	35~84	51~84	67~84	10~84	20~84	35~84	52~84	68~84
標準フック	80 t					25t					7.8t														
フック質量	1150kg					450kg					300kg														
標準巻掛本数	4					2					1														

注)カウンタウエイト47t、アウトリガ張出幅 8.3m



**FB性能**

46.7mブーム+1.85m+フルオートラフィングジブ

単位：t

ジブ長さ(m)	8.5					11.6					14.7					17.8					20.9					
	オフセット					オフセット					オフセット					オフセット					オフセット					
	5°	15°	30°	45°	60°	5°	15°	30°	45°	60°	5°	15°	30°	45°	60°	5°	15°	30°	45°	60°	5°	15°	30°	45°	60°	
9.0	17.5																									
10.0	17.5	17.5				14.2																				
11.0	17.5	17.5				14.2					12.0					10.1										
12.0	17.5	17.5	15.8			14.2	14.2				12.0					10.1										
14.0	16.9	16.4	15.2	13.4		14.2	14.0	11.6			12.0	11.1				10.1	9.1						5.6			
16.0	15.5	15.1	14.6	13.1	12.0	14.2	13.6	11.1	9.7		12.0	10.6	8.9			9.9	8.7						5.6			
18.0	14.3	14.0	13.7	12.8	11.9	13.4	12.8	10.7	9.5	8.5	11.5	10.2	8.5			9.4	8.3	7.0				5.6	5.6			
20.0	13.2	13.0	12.7	12.5	11.8	12.5	12.1	10.3	9.2	8.4	11.2	9.7	8.2	7.2	6.4	9.0	8.0	6.8				5.6	5.6			
22.0	12.3	12.1	11.8	11.8	11.7	11.6	11.4	9.9	9.0	8.4	10.7	9.2	7.9	7.0	6.4	8.8	7.6	6.5	5.6			5.6	5.6	5.4		
24.0	11.4	11.2	11.1	11.0		10.8	10.6	9.6	8.8	8.3	9.9	8.7	7.6	6.8	6.3	8.4	7.3	6.2	5.5	4.8		5.6	5.6	5.2		
26.0	9.9	10.5	10.3	10.3		10.1	9.9	9.3	8.7	8.3	9.2	8.2	7.3	6.7	6.2	7.8	6.9	6.0	5.4	4.8		5.6	5.6	5.1	4.5	
28.0	8.0	8.5	9.1	9.4		8.9	9.3	9.0	8.5		8.6	7.8	7.1	6.6	6.2	7.3	6.5	5.8	5.2	4.7		5.6	5.6	4.9	4.4	3.9
30.0	6.3	6.8	7.3	7.6		7.3	7.9	8.6	8.4		8.0	7.5	6.8	6.4	6.1	6.8	6.2	5.6	5.1	4.7		5.6	5.4	4.7	4.3	3.8
32.0	4.9	5.3	5.7	6.0		5.8	6.4	7.1	7.5		6.6	7.1	6.6	6.3		6.4	5.9	5.4	5.0	4.7		5.6	5.2	4.6	4.2	3.8
34.0	3.6	4.0	4.4	4.6		4.6	5.1	5.7	6.0		5.3	5.9	6.5	6.2		5.9	5.6	5.2	4.9			5.4	5.0	4.5	4.1	3.7
36.0	2.6	2.9	3.2			3.5	3.9	4.4	4.7		4.2	4.8	5.5	6.0		4.8	5.4	5.1	4.9			5.1	4.8	4.4	4.0	
38.0	1.6	1.9	2.1			2.5	2.9	3.3	3.6		3.2	3.7	4.4	4.8		3.8	4.4	4.9	4.8			4.6	4.5	4.2	3.9	
40.0		1.0	1.2			1.6	2.0	2.4			2.3	2.8	3.4	3.7		2.9	3.5	4.2	4.7			3.7	4.3	4.1	3.9	
42.0							1.2	1.5			1.5	2.0	2.5			2.1	2.7	3.3	3.7			2.9	3.6	4.0	3.8	
44.0												1.2	1.6			1.4	1.9	2.5	2.8			2.2	2.8	3.5	3.8	
46.0																	1.2	1.7				1.6	2.1	2.7	3.1	
48.0																		1.0				1.0	1.4	2.0	2.3	
50.0																									1.3	
(°)	46-84	44-84	45-84	52-84	68-84	46-84	45-84	47-84	52-84	68-84	47-84	46-84	48-84	52-84	68-84	47-84	47-84	46-84	52-84	69-84	46-84	48-84	48-84	52-84	69-84	
標準フック	25t					25t										7.8t										
フック質量	450kg					450kg										300kg										
標準巻掛本数	3					2										1										

注) カウンタウエイト47t、アウトリガ張出幅 8.3m

**FB性能**

50.9mブーム+1.85m+フルオートラフィングジブ

単位：t

ジブ長さ(m)	8.5					11.6					14.7					17.8					20.9					
	オフセット					オフセット					オフセット					オフセット					オフセット					
	5°	15°	30°	45°	60°	5°	15°	30°	45°	60°	5°	15°	30°	45°	60°	5°	15°	30°	45°	60°	5°	15°	30°	45°	60°	
10.0	13.8																									
11.0	13.8	13.8				11.8																				
12.0	13.8	13.8				11.8					10.1															
14.0	13.8	13.8	13.3	13.0		11.8	11.8				10.1	10.1				6.7										
16.0	13.4	13.0	12.5	12.2	12.1	11.8	11.8	11.3			10.1	10.0				6.7							5.6			
18.0	12.3	12.1	11.7	11.5	11.4	11.5	11.2	10.7	9.5		10.1	9.6	8.4			6.7	6.7					5.6	5.6			
20.0	11.4	11.2	11.0	10.8	10.8	10.9	10.5	10.1	9.3	8.5	10.0	9.5	8.2	7.3		6.7	6.7	6.7				5.6	5.6			
22.0	10.5	10.4	10.3	10.2	10.2	10.1	9.9	9.5	9.1	8.4	9.4	9.1	7.9	7.1	6.4	6.7	6.7	6.5				5.6	5.6	5.3		
24.0	9.8	9.7	9.6	9.6	9.6	9.4	9.3	9.0	8.9	8.3	9.1	8.7	7.7	6.9	6.3	6.7	6.7	6.3	5.7			5.6	5.6	5.1		
26.0	9.1	9.0	8.9	8.9		8.8	8.7	8.5	8.4	8.3	8.5	8.2	7.4	6.8	6.2	6.7	6.7	6.1	5.6	5.0		5.6	5.6	5.0	4.5	
28.0	8.4	8.4	8.3	8.3		8.2	8.1	8.0	8.0		7.9	7.8	7.2	6.6	6.2	6.7	6.7	5.9	5.5	5.0		5.6	5.5	4.8	4.4	3.9
30.0	6.7	7.2	7.7	7.8		7.5	7.6	7.5	7.5		7.4	7.3	7.0	6.5	6.1	6.7	6.5	5.7	5.3	4.9		5.6	5.3	4.7	4.3	3.8
32.0	5.3	5.7	6.2	6.5		6.1	6.6	7.1	7.1		6.8	6.9	6.8	6.4		6.6	6.3	5.6	5.2	4.9		5.6	5.2	4.5	4.2	3.8
34.0	4.1	4.4	4.8	5.1		4.8	5.3	6.0	6.3		5.5	6.2	6.4	6.3		6.2	6.1	5.4	5.1			5.6	5.0	4.4	4.1	3.8
36.0	3.0	3.3	3.7	3.8		3.7	4.2	4.7	5.1		4.4	5.0	5.7	6.1		5.2	5.8	5.3	5.0			5.4	4.8	4.3	4.0	3.7
38.0	2.0	2.3	2.6			2.7	3.2	3.6	3.9		3.4	3.9	4.6	5.0		4.2	4.8	5.2	4.9			4.8	4.7	4.2	3.9	
40.0		1.4	1.7			1.9	2.2	2.7			2.5	3.0	3.6	4.0		3.3	3.9	4.6	4.9			3.9	4.5	4.1	3.9	
42.0							1.4	1.8			1.7	2.2	2.7	3.0		2.5	3.0	3.7	4.1			3.1	3.7	4.0	3.8	
44.0												1.4	1.9			1.8	2.3	2.9	3.2			2.3	2.9	3.7	3.7	
46.0																	1.6	2.1				1.7	2.2	2.9	3.4	
48.0																		1.4				1.1	1.6	2.2	2.6	
50.0																							1.0	1.6		
(°)	50-84	48-84	49-84	54-84	69-84	50-84	49-84	50-84	54-84	69-84	50-84	50-84	52-84	54-84	69-84	51-84	50-84	50-84	54-84	69-84	49-84	49-84	49-84	52-84	54-84	69-84
標準フック	25t										7.8t															
フック質量	450kg										300kg															
標準巻掛本数	2										1															

注) カウンタウエイト47t、アウトリガ張出幅 8.3m

**FB性能**

55.0mブーム+1.85m+フルオートラフィングジブ

単位：t

ジブ長さ(m)	8.5					11.6					14.7					17.8					20.9				
	オフセット					オフセット					オフセット					オフセット					オフセット				
	5°	15°	30°	45°	60°	5°	15°	30°	45°	60°	5°	15°	30°	45°	60°	5°	15°	30°	45°	60°	5°	15°	30°	45°	60°
11.0	11.5																								
12.0	11.5	11.5				10.0																			
14.0	11.5	11.5	11.4			10.0	10.0				6.9					6.7									
16.0	11.2	11.0	10.6	10.4	10.4	10.0	9.9	9.7			6.9					6.7					5.6				
18.0	10.5	10.2	9.9	9.7	9.7	9.6	9.5	9.1	8.9		6.9	6.9				6.7	6.7				5.6				
20.0	9.8	9.6	9.3	9.1	9.1	9.3	8.9	8.6	8.4	8.4	6.9	6.9	6.9			6.7	6.7				5.6	5.6			
22.0	9.2	9.0	8.7	8.6	8.6	8.7	8.4	8.1	8.0	8.0	6.9	6.9	6.9	6.9		6.7	6.7	6.3			5.6	5.6			
24.0	8.5	8.4	8.2	8.1	8.1	8.1	7.9	7.6	7.5	7.5	6.9	6.9	6.9	6.9	6.4	6.7	6.7	6.1	5.6		5.6	5.6	5.0		
26.0	7.9	7.8	7.7	7.6	7.6	7.6	7.4	7.2	7.1	7.1	6.9	6.9	6.7	6.6	6.3	6.6	6.5	5.9	5.5	5.1	5.6	5.6	4.8		
28.0	7.3	7.3	7.2	7.2		7.1	7.0	6.8	6.7	6.7	6.7	6.5	6.3	6.2	6.2	6.4	6.2	5.8	5.4	5.0	5.6	5.4	4.7	4.3	
30.0	6.8	6.8	6.7	6.7		6.6	6.6	6.4	6.4		6.3	6.2	6.0	5.9	5.9	6.0	5.9	5.6	5.2	4.9	5.5	5.2	4.6	4.2	3.9
32.0	5.6	6.0	6.3	6.3		6.2	6.2	6.1	6.1		6.0	5.8	5.7	5.6	5.6	5.7	5.5	5.4	5.1	4.9	5.3	5.0	4.4	4.1	3.8
34.0	4.3	4.7	5.1	5.4		5.0	5.5	5.8	5.7		5.6	5.5	5.4	5.3		5.4	5.3	5.1	5.0	4.9	5.2	4.9	4.3	4.0	3.8
36.0	3.2	3.6	4.0	4.2		3.9	4.4	5.0	5.3		4.8	5.2	5.1	5.1		5.1	5.0	4.9	4.8		4.9	4.7	4.2	4.0	3.7
38.0	2.3	2.6	2.9	3.1		2.9	3.4	3.9	4.2		3.8	4.3	4.9	4.8		4.3	4.8	4.6	4.6		4.7	4.5	4.1	3.9	3.7
40.0		1.7	2.0			2.1	2.5	2.9	3.2		2.9	3.4	4.0	4.4		3.4	4.0	4.4	4.4		4.0	4.3	4.0	3.8	
42.0							1.7	2.1			2.1	2.6	3.1	3.5		2.6	3.2	3.9	4.2		3.2	3.8	3.9	3.7	
44.0											1.4	1.8	2.3	2.6		1.9	2.4	3.1	3.5		2.4	3.1	3.8	3.7	
46.0													1.6				1.7	2.3	2.6		1.8	2.4	3.1	3.6	
48.0																		1.6				1.7	2.4	2.8	
50.0																							1.7	2.1	
(°)	53~84	52~84	53~84	55~84	69~84	53~84	52~84	54~84	55~84	69~84	51~84	53~84	53~84	55~84	69~84	53~84	53~84	53~84	55~84	69~84	53~84	54~84	54~84	55~84	69~84
標準フック	25t										7.8t														
フック質量	450kg										300kg														
標準巻掛本数	2										1														

注)カウンタウエイト47t、アウトリガ張出幅 8.3m

**FB性能**

59.2mブーム+1.85m+フルオートラフィングジブ

単位：t

ジブ長さ(m)	8.5					11.6					14.7					17.8					20.9				
	オフセット					オフセット					オフセット					オフセット					オフセット				
	5°	15°	30°	45°	60°	5°	15°	30°	45°	60°	5°	15°	30°	45°	60°	5°	15°	30°	45°	60°	5°	15°	30°	45°	60°
11.0	9.6																								
12.0	9.6	9.4				7.5																			
14.0	9.0	8.7	8.3			7.5	7.5				6.5					5.7									
16.0	8.4	8.3	7.7	7.5		7.5	7.4				6.5	6.5				5.7					5.0				
18.0	8.1	7.8	7.3	7.1	7.0	7.2	6.9	6.5			6.5	6.3				5.7	5.7				5.0				
20.0	7.5	7.3	6.9	6.7	6.6	7.0	6.5	6.1	5.9		6.3	6.0	5.5			5.7	5.5				5.0	5.0			
22.0	7.1	6.8	6.6	6.3	6.3	6.5	6.2	5.8	5.6	5.5	5.9	5.6	5.2	5.0		5.5	5.2	4.8			5.0	4.8			
24.0	6.6	6.4	6.2	6.0	6.0	6.1	5.9	5.5	5.3	5.3	5.7	5.3	5.0	4.8	4.7	5.2	4.9	4.6			4.8	4.5	4.2		
26.0	6.2	6.0	5.8	5.7	5.7	5.8	5.6	5.2	5.0	5.0	5.4	5.1	4.8	4.6	4.5	5.0	4.7	4.4	4.2		4.6	4.3	4.0		
28.0	5.9	5.7	5.5	5.4		5.4	5.2	5.0	4.8	4.8	5.1	4.8	4.5	4.4	4.3	4.8	4.4	4.2	4.0	3.9	4.3	4.1	3.8	3.6	
30.0	5.5	5.4	5.2	5.1		5.1	5.0	4.8	4.6		4.8	4.6	4.3	4.2	4.2	4.5	4.2	4.0	3.8	3.8	4.2	3.9	3.6	3.5	
32.0	5.2	5.1	4.9	4.9		4.9	4.7	4.5	4.4		4.5	4.4	4.1	4.0	4.0	4.3	4.0	3.8	3.7	3.6	4.0	3.7	3.5	3.3	3.3
34.0	4.7	4.8	4.7	4.6		4.6	4.4	4.3	4.2		4.3	4.1	3.9	3.8		4.1	3.9	3.6	3.5	3.5	3.8	3.5	3.3	3.2	3.2
36.0	3.6	3.9	4.3	4.4		4.3	4.2	4.1	4.0		4.1	3.9	3.8	3.7		3.8	3.7	3.4	3.3		3.6	3.4	3.2	3.1	3.1
38.0	2.6	2.9	3.3	3.5		3.5	3.9	3.9	3.8		3.9	3.7	3.6	3.5		3.6	3.5	3.3	3.2		3.4	3.2	3.0	3.0	3.0
40.0		2.0	2.3			2.6	3.0	3.5	3.7		3.1	3.5	3.4	3.4		3.5	3.3	3.2	3.1		3.3	3.1	2.9	2.8	
42.0						1.8	2.2	2.6	2.8		2.3	2.8	3.3	3.2		2.8	3.2	3.1	3.0		3.1	3.0	2.8	2.7	
44.0								1.8			1.6	2.1	2.6	2.9		2.1	2.6	2.9	2.9		2.6	2.8	2.7	2.6	
46.0													1.9				1.9	2.5	2.8		2.0	2.5	2.6	2.5	
48.0																		1.9	2.2			1.9	2.5	2.4	
50.0																							1.9	2.4	
(°)	55~84	54~84	55~84	57~84	70~84	54~84	55~84	54~84	57~84	70~84	54~84	55~84	55~84	57~84	70~84	56~84	56~84	57~84	70~84	56~84	56~84	57~84	57~84	70~84	70~84
標準フック	25t										7.8t														
フック質量	450kg										300kg														
標準巻掛本数	2										1														

注)カウンタウエイト47t、アウトリガ張出幅 8.3m

**FB性能**

63.4mブーム+1.85m+フルオートラフィングジブ

単位：t

ジブ長さ(m) 作業半径(m)	8.5					11.6					14.7					17.8					20.9				
	オフセット					オフセット					オフセット					オフセット					オフセット				
	5°	15°	30°	45°	60°	5°	15°	30°	45°	60°	5°	15°	30°	45°	60°	5°	15°	30°	45°	60°	5°	15°	30°	45°	60°
14.0	7.0	7.0				6.1					5.4														
16.0	6.8	6.6	6.3			6.1	6.0				5.4					4.7									
18.0	6.3	6.1	5.9	5.7		5.9	5.7	5.3			5.4	5.2				4.7					4.2				
20.0	6.0	5.8	5.5	5.3	5.3	5.5	5.3	5.0	4.8		5.2	4.9				4.7	4.5				4.2				
22.0	5.6	5.4	5.1	5.0	5.0	5.2	5.0	4.7	4.5	4.5	4.8	4.6	4.3			4.6	4.3				4.2	4.0			
24.0	5.3	5.1	4.8	4.7	4.7	4.9	4.7	4.4	4.3	4.2	4.5	4.3	4.1	3.9		4.3	4.0	3.8			4.0	3.7			
26.0	4.9	4.8	4.6	4.4	4.4	4.6	4.4	4.2	4.1	4.0	4.3	4.1	3.9	3.7	3.7	4.0	3.8	3.6			3.8	3.5	3.3		
28.0	4.6	4.5	4.3	4.2	4.2	4.3	4.1	3.9	3.9	3.8	4.0	3.8	3.6	3.5	3.5	3.8	3.6	3.4	3.3	3.2	3.6	3.4	3.1		
30.0	4.3	4.2	4.1	4.0		4.1	3.9	3.7	3.6	3.6	3.8	3.6	3.5	3.3	3.3	3.6	3.4	3.2	3.1	3.1	3.3	3.2	3.0	2.9	
32.0	4.0	4.0	3.9	3.8		3.8	3.7	3.5	3.4		3.6	3.4	3.3	3.2	3.2	3.4	3.2	3.0	2.9	2.9	3.2	3.0	2.8	2.7	
34.0	3.8	3.7	3.6	3.6		3.6	3.5	3.3	3.3		3.4	3.2	3.1	3.0	3.0	3.2	3.0	2.9	2.8	2.8	3.0	2.9	2.7	2.6	
36.0	3.6	3.5	3.4	3.4		3.4	3.3	3.2	3.1		3.2	3.1	2.9	2.8		3.0	2.9	2.7	2.7	2.6	2.8	2.7	2.6	2.5	
38.0	3.1	3.3	3.2	3.2		3.2	3.1	3.0	2.9		3.0	2.9	2.8	2.7		2.9	2.7	2.6	2.5		2.7	2.5	2.4	2.3	
40.0	2.3	2.6	2.9	3.0		2.8	2.9	2.8	2.8		2.8	2.8	2.6	2.6		2.7	2.6	2.4	2.4		2.5	2.4	2.3	2.2	
42.0		1.7	2.0			2.1	2.4	2.7	2.6		2.6	2.6	2.5	2.4		2.5	2.4	2.3	2.3		2.4	2.3	2.2	2.1	
44.0								2.1	2.3		1.9	2.3	2.4	2.3		2.3	2.3	2.2	2.1		2.3	2.2	2.0	2.0	
46.0													2.1	2.2			2.1	2.1	2.0		2.1	2.1	1.9	1.9	
48.0																		2.0	2.0			2.0	1.8	1.8	
50.0																			1.8				1.8	1.7	
(°)	56-84	55-84	56-84	57-84	70-84	56-84	57-84	57-84	57-84	70-84	56-84	58-84	58-84	57-84	70-84	57-84	58-84	58-84	57-84	70-84	58-84	58-84	59-84	61-84	70-84
標準フック	7.8t																								
フック質量	300kg																								
標準巻掛本数	1																								

注) カウンタウエイト47t、アウトリガ張出幅 8.3m

**FC性能**

30.0mブーム+1.85m+フルオートラフィングジブ

単位：t

ジブ長さ(m) 作業半径(m)	8.5					11.6					14.7					17.8					20.9				
	オフセット					オフセット					オフセット					オフセット					オフセット				
	5°	15°	30°	45°	60°	5°	15°	30°	45°	60°	5°	15°	30°	45°	60°	5°	15°	30°	45°	60°	5°	15°	30°	45°	60°
7.0	26.1	20.9				14.6					13.9														
8.0	24.4	19.9				14.6	14.6				13.9					13.5									
9.0	22.8	19.0	15.8			14.6	14.6				13.9					13.4					5.6				
10.0	21.5	18.2	15.3	13.6		14.6	14.5				13.9	12.4				13.0					5.6				
11.0	20.3	17.4	14.9	13.3	12.2	14.6	13.8	11.5			13.9	11.8				12.5	10.2				5.6				
12.0	19.2	16.7	14.5	13.1	12.1	14.6	13.2	11.2			13.4	11.3				11.7	9.8				5.6				
14.0	17.3	15.5	13.8	12.7	11.9	13.9	12.2	10.6	9.5	8.6	12.0	10.3	8.8			10.4	8.9				5.6	5.6			
16.0	15.8	14.4	13.2	12.4	11.8	12.6	11.3	10.0	9.2	8.5	10.8	9.5	8.3	7.4		9.3	8.2	7.0			5.6	5.6			
18.0	14.5	13.5	12.6	12.1	11.7	11.5	10.5	9.6	8.9	8.4	9.8	8.8	7.8	7.1	6.5	8.4	7.6	6.6	5.8		5.6	5.6	5.6		
20.0	13.4	12.7	12.1	11.9		10.5	9.8	9.1	8.7	8.3	8.9	8.2	7.5	6.9	6.4	7.7	7.0	6.3	5.6	5.0	5.6	5.6	5.6		
22.0	10.7	11.3	11.7	11.7		9.7	9.2	8.8	8.5	8.3	8.2	7.7	7.1	6.7	6.3	7.0	6.5	6.0	5.4	4.9	5.6	5.6	5.3	4.6	
24.0	8.3	8.8	9.4	9.7		9.0	8.7	8.4	8.3		7.6	7.2	6.8	6.5	6.3	6.5	6.1	5.7	5.3	4.8	5.6	5.5	5.0	4.5	4.0
26.0	6.3	6.7	7.2	7.4		7.6	8.3	8.2	8.2		7.0	6.8	6.6	6.4		6.0	5.7	5.4	5.1	4.8	5.4	5.2	4.8	4.3	3.9
28.0	4.6	5.0	5.3			5.9	6.5	7.1	7.4		6.5	6.4	6.3	6.3		5.5	5.4	5.2	5.0		5.0	4.8	4.6	4.2	3.9
30.0	3.2	3.5	3.7			4.5	4.9	5.4			5.5	6.1	6.1	6.2		5.2	5.1	5.0	4.9		4.7	4.6	4.4	4.1	3.8
32.0	2.0	2.2	2.3			3.2	3.6	3.9			4.2	4.7	5.4			4.8	4.8	4.9	4.8		4.3	4.3	4.2	4.0	
34.0		1.0				2.1	2.4	2.6			3.1	3.5	4.0			3.9	4.5	4.7	4.8		4.1	4.1	4.1	3.9	
36.0						1.1	1.3				2.1	2.5	2.9			2.9	3.4	4.0			3.8	3.9	3.9	3.8	
38.0											1.2	1.5	1.8			2.0	2.5	2.9			3.0	3.6	3.8		
40.0																1.3	1.6	1.9			2.2	2.7	3.3		
42.0																					1.5	1.9	2.3		
44.0																						1.2	1.5		
(°)	33-84	28-84	34-84	50-84	65-84	10-84	20-84	35-84	50-84	65-84	10-84	20-84	35-84	51-84	66-84	10-84	20-84	35-84	51-84	67-84	10-84	20-84	35-84	52-84	68-84
標準フック	80 t					25t										7.8t									
フック質量	1150kg					450kg										300kg									
標準巻掛本数	4					2										1									

注) カウンタウエイト35t、アウトリガ張出幅 8.3m

**FC性能**

34.1mブーム+1.85m+フルオートラフィングジブ

単位：t

ジブ長さ(m) 作業半径(m)	8.5					11.6					14.7					17.8					20.9				
	オフセット					オフセット					オフセット					オフセット					オフセット				
	5°	15°	30°	45°	60°	5°	15°	30°	45°	60°	5°	15°	30°	45°	60°	5°	15°	30°	45°	60°	5°	15°	30°	45°	60°
7.0	27.5	21.5				14.6																			
8.0	25.8	20.5				14.6					13.9					13.5									
9.0	24.2	19.7	16.0			14.6	14.6				13.9					13.2									
10.0	22.8	18.8	15.6			14.6	14.6				13.9	12.8				12.8									
11.0	21.6	18.1	15.2	13.4		14.6	14.6	11.9			13.9	12.2				12.4	10.5				5.6				
12.0	20.5	17.4	14.8	13.2	12.1	14.6	14.1	11.6			13.9	11.7				12.0	10.0				5.6				
14.0	18.5	16.2	14.1	12.8	11.9	14.6	13.0	11.0	9.7		12.8	10.7	8.9			11.0	9.2				5.6	5.6			
16.0	16.9	15.1	13.5	12.5	11.8	13.9	12.1	10.4	9.4	8.6	11.5	9.9	8.4	7.4		9.9	8.5	7.1			5.6	5.6			
18.0	15.6	14.2	12.9	12.2	11.7	12.6	11.3	10.0	9.1	8.4	10.4	9.2	8.0	7.2	6.5	9.0	7.8	6.7			5.6	5.6	5.6		
20.0	13.4	13.4	12.5	12.0	11.7	11.6	10.6	9.5	8.9	8.4	9.6	8.6	7.6	6.9	6.4	8.2	7.3	6.4	5.6		5.6	5.6	5.6		
22.0	10.7	11.3	12.0	11.8		10.7	9.9	9.2	8.7	8.3	8.8	8.1	7.3	6.7	6.3	7.5	6.8	6.1	5.5	4.9	5.6	5.6	5.4	4.6	
24.0	8.3	8.8	9.5	9.9		9.6	9.4	8.8	8.5		8.1	7.6	7.0	6.6	6.2	6.9	6.4	5.8	5.3	4.8	5.6	5.6	5.1	4.5	3.9
26.0	6.2	6.7	7.3	7.6		7.5	8.2	8.5	8.4		7.5	7.1	6.7	6.4	6.2	6.4	6.0	5.6	5.2	4.7	5.6	5.4	4.9	4.3	3.9
28.0	4.6	5.0	5.4	5.6		5.8	6.4	7.2	7.6		6.8	6.8	6.5	6.3		5.9	5.7	5.3	5.0	4.7	5.4	5.1	4.7	4.2	3.8
30.0	3.1	3.5	3.8			4.4	4.9	5.5	5.8		5.3	6.0	6.3	6.2		5.5	5.4	5.1	4.9		5.0	4.8	4.5	4.1	3.8
32.0	1.9	2.2	2.5			3.1	3.6	4.1			4.0	4.6	5.4	5.8		4.8	5.1	5.0	4.8		4.7	4.5	4.3	4.0	
34.0						2.0	2.4	2.8			2.9	3.5	4.1	4.4		3.7	4.3	4.8	4.8		4.4	4.3	4.1	3.9	
36.0						1.0	1.4	1.7			2.0	2.4	2.9			2.7	3.3	4.0	4.4		3.6	4.1	4.0	3.8	
38.0											1.1	1.5	1.9			1.8	2.3	2.9			2.8	3.4	3.9	3.8	
40.0																1.0	1.5	2.0			2.0	2.5	3.2	3.7	
42.0																		1.1			1.3	1.8	2.4		
44.0																						1.0	1.5		
(°)	41-84	42-84	43-84	51-84	66-84	38-84	39-84	37-84	52-84	66-84	39-84	41-84	43-84	51-84	66-84	40-84	42-84	41-84	51-84	67-84	41-84	41-84	44-84	52-84	68-84
標準フック	80 t					25t										7.8t									
フック質量	1150kg					450kg										300kg									
標準巻掛本数	4					2										1									

注) カウンタウエイト35t、アウトリガ張出幅 8.3m

**FC性能**

**38.3mブーム+1.85m+フルオートラフィングジブ**

単位：t

ジブ長さ(m) 作業半径(m)	8.5					11.6					14.7					17.8					20.9					
	オフセット					オフセット					オフセット					オフセット					オフセット					
	5°	15°	30°	45°	60°	5°	15°	30°	45°	60°	5°	15°	30°	45°	60°	5°	15°	30°	45°	60°	5°	15°	30°	45°	60°	
7.0	25.0																									
8.0	25.0	21.6				14.6																				
9.0	25.0	20.7				14.6					13.9					12.9										
10.0	24.7	19.9	16.1			14.6	14.6				13.9					12.6										
11.0	23.4	19.1	15.7			14.6	14.6				13.9	12.6				12.2						5.6				
12.0	22.2	18.4	15.3	13.5	12.2	14.6	14.6	11.8			13.9	12.1				11.8	10.1					5.6				
14.0	20.2	17.2	14.6	13.1	12.1	14.6	13.6	11.2	9.8		13.6	11.1	9.1			11.1	9.5					5.6				
16.0	18.4	16.1	14.0	12.8	11.9	14.6	12.6	10.7	9.5	8.6	12.3	10.3	8.6			10.6	8.8	7.2				5.6	5.6			
18.0	16.9	15.1	13.5	12.5	11.8	13.5	11.8	10.2	9.2	8.5	11.2	9.6	8.2	7.3		9.6	8.2	6.9				5.6	5.6			
20.0	13.5	14.2	13.0	12.2	11.8	12.5	11.1	9.8	9.0	8.4	10.2	9.0	7.8	7.0	6.4	8.8	7.6	6.5	5.7			5.6	5.6	5.6		
22.0	10.8	11.4	12.1	12.0		11.5	10.5	9.4	8.8	8.3	9.4	8.5	7.5	6.8	6.3	8.0	7.1	6.2	5.5	4.9		5.6	5.6	5.5		
24.0	8.3	8.9	9.7	10.1		9.5	9.9	9.1	8.6	8.3	8.7	8.0	7.2	6.7	6.2	7.4	6.7	6.0	5.4	4.8		5.6	5.6	5.3	4.5	
26.0	6.3	6.8	7.5	7.8		7.4	8.2	8.8	8.5		8.1	7.5	6.9	6.5	6.2	6.9	6.3	5.7	5.2	4.8		5.6	5.6	5.0	4.4	3.9
28.0	4.6	5.1	5.6	5.9		5.7	6.4	7.2	7.7		6.6	7.1	6.7	6.4		6.4	6.0	5.5	5.1	4.7		5.6	5.3	4.8	4.3	3.8
30.0	3.2	3.6	4.0	4.2		4.3	4.8	5.5	5.9		5.1	5.9	6.5	6.3		5.9	5.7	5.3	5.0			5.4	5.0	4.6	4.2	3.8
32.0	2.0	2.3	2.6			3.0	3.5	4.1	4.4		3.9	4.5	5.4	5.9		4.6	5.4	5.1	4.9			5.0	4.8	4.4	4.1	3.8
34.0		1.2	1.4			1.9	2.4	2.9	3.1		2.8	3.4	4.1	4.5		3.5	4.2	5.0	4.8			4.4	4.5	4.3	4.0	
36.0							1.3	1.7			1.8	2.3	2.9	3.3		2.5	3.2	4.0	4.5			3.4	4.2	4.1	3.9	
38.0												1.4	1.9			1.6	2.2	2.9	3.3			2.5	3.3	4.0	3.8	
40.0																	1.4	2.0				1.8	2.4	3.2	3.7	
42.0																		1.1				1.0	1.6	2.3	2.7	
44.0																									1.5	
(°)	46-84	44-84	45-84	51-84	67-84	47-84	45-84	47-84	51-84	67-84	47-84	46-84	49-84	51-84	67-84	47-84	47-84	52-84	68-84	46-84	49-84	49-84	52-84	68-84	68-84	
標準フック	80 t					25 t					7.8 t															
フック質量	1150kg					450kg					300kg															
標準巻掛本数	4					2					1															

注) カウンタウエイト35t、アウトリガ張出幅 8.3m

**FC性能**

**42.5mブーム+1.85m+フルオートラフィングジブ**

単位：t

ジブ長さ(m) 作業半径(m)	8.5					11.6					14.7					17.8					20.9						
	オフセット					オフセット					オフセット					オフセット					オフセット						
	5°	15°	30°	45°	60°	5°	15°	30°	45°	60°	5°	15°	30°	45°	60°	5°	15°	30°	45°	60°	5°	15°	30°	45°	60°		
8.0	21.3																										
9.0	21.3	21.3				14.6																					
10.0	21.3	20.5				14.6					13.9					11.5											
11.0	21.3	19.7	15.9			14.6	14.6				13.9					11.5											
12.0	21.0	19.0	15.6	13.6		14.6	14.6				13.8	12.0				11.5						5.6					
14.0	19.5	17.8	14.9	13.3	12.1	14.6	14.1	11.4			13.1	11.4				10.8	9.4					5.6					
16.0	18.1	16.7	14.3	12.9	12.0	14.6	13.1	10.9	9.6	8.6	12.4	10.7	8.8			10.2	8.9					5.6	5.6				
18.0	16.7	15.8	13.8	12.6	11.8	14.4	12.3	10.5	9.4	8.5	11.9	10.0	8.4	7.3		9.8	8.5	7.0				5.6	5.6				
20.0	13.7	14.4	13.3	12.4	11.8	13.3	11.6	10.1	9.1	8.4	10.9	9.4	8.0	7.1	6.4	9.3	7.9	6.7	5.8			5.6	5.6	5.6			
22.0	11.0	11.6	12.3	12.2	11.7	11.9	10.9	9.7	8.9	8.3	10.1	8.8	7.7	6.9	6.3	8.6	7.4	6.4	5.6	4.9		5.6	5.6	5.5			
24.0	8.5	9.2	9.9	10.4		9.6	10.4	9.4	8.7	8.3	9.3	8.3	7.4	6.8	6.3	7.9	7.0	6.1	5.4	4.8		5.6	5.6	5.3	4.6		
26.0	6.5	7.1	7.7	8.1		7.6	8.3	9.1	8.6	8.2	8.4	7.9	7.1	6.6	6.2	7.3	6.6	5.9	5.3	4.8		5.6	5.6	5.1	4.4	3.9	
28.0	4.8	5.3	5.9	6.2		5.9	6.5	7.4	8.0		6.7	7.5	6.9	6.5	6.2	6.8	6.3	5.7	5.2	4.7		5.6	5.6	4.9	4.3	3.9	
30.0	3.4	3.8	4.3	4.6		4.4	5.0	5.7	6.2		5.2	6.0	6.7	6.4		5.9	5.9	5.5	5.1	4.7		5.6	5.3	4.8	4.2	3.8	
32.0	2.2	2.5	2.9	3.1		3.1	3.7	4.3	4.7		3.9	4.6	5.5	6.1		4.6	5.5	5.3	5.0			5.4	5.0	4.6	4.1	3.8	
34.0			1.8			2.1	2.5	3.1	3.4		2.8	3.5	4.2	4.7		3.5	4.3	5.1	4.9			4.4	4.8	4.4	4.0	3.7	
36.0								2.0	2.2		1.9	2.4	3.1	3.5		2.5	3.2	4.1	4.7			3.4	4.2	4.3	4.0		
38.0													2.1	2.4		1.7	2.3	3.0	3.5			2.5	3.3	4.1	3.9		
40.0																		2.1	2.5			1.8	2.4	3.3	3.8		
42.0																			1.6				1.7	2.4	2.9		
44.0																									1.6	2.1	
(°)	51-84	52-84	50-84	51-84	67-84	51-84	53-84	52-84	51-84	67-84	51-84	53-84	53-84	51-84	67-84	51-84	53-84	54-84	52-84	68-84	52-84	52-84	53-84	52-84	68-84		
標準フック	25 t					25 t					7.8 t																
フック質量	450kg					450kg					300kg																
標準巻掛本数	3					2					1																

注) カウンタウエイト35t、アウトリガ張出幅 8.3m

**FC性能**

46.7mブーム+1.85m+フルオートラフィングジブ

単位：t

ジブ長さ(m)	8.5					11.6					14.7					17.8					20.9						
	オフセット					オフセット					オフセット					オフセット					オフセット						
	5°	15°	30°	45°	60°	5°	15°	30°	45°	60°	5°	15°	30°	45°	60°	5°	15°	30°	45°	60°	5°	15°	30°	45°	60°		
9.0	17.5																										
10.0	17.5	17.5				14.2																					
11.0	17.5	17.5				14.2					12.0					10.1											
12.0	17.5	17.5	15.8			14.2	14.2				12.0					10.1											
14.0	16.9	16.4	15.2	13.4		14.2	14.0	11.6			12.0	11.1				10.1	9.1							5.6			
16.0	15.5	15.1	14.6	13.1	12.0	14.2	13.6	11.1	9.7		12.0	10.6	8.9			9.9	8.7							5.6			
18.0	14.3	14.0	13.7	12.8	11.9	13.4	12.8	10.7	9.5	8.5	11.5	10.2	8.5			9.4	8.3	7.0					5.6	5.6			
20.0	13.2	13.0	12.7	12.5	11.8	12.5	12.1	10.3	9.2	8.4	11.2	9.7	8.2	7.2	6.4	9.0	8.0	6.8					5.6	5.6			
22.0	11.1	11.7	11.8	11.8	11.7	11.6	11.4	9.9	9.0	8.4	10.7	9.2	7.9	7.0	6.4	8.8	7.6	6.5	5.6				5.6	5.6	5.4		
24.0	8.7	9.3	10.1	10.6		9.7	10.5	9.6	8.8	8.3	9.9	8.7	7.6	6.8	6.3	8.4	7.3	6.2	5.5	4.8			5.6	5.6	5.2		
26.0	6.7	7.2	7.9	8.4		7.7	8.5	9.3	8.7	8.3	8.5	8.2	7.3	6.7	6.2	7.8	6.9	6.0	5.4	4.8			5.6	5.6	5.1	4.5	
28.0	5.0	5.5	6.1	6.5		6.0	6.7	7.6	8.2		6.7	7.6	7.1	6.6	6.2	7.3	6.5	5.8	5.2	4.7			5.6	5.6	4.9	4.4	3.9
30.0	3.6	4.0	4.5	4.8		4.5	5.1	5.9	6.4		5.3	6.1	6.8	6.4	6.1	5.9	6.2	5.6	5.1	4.7			5.6	5.4	4.7	4.3	3.8
32.0	2.3	2.7	3.2	3.4		3.3	3.8	4.5	4.9		4.0	4.7	5.6	6.3		4.6	5.5	5.4	5.0	4.7			5.5	5.2	4.6	4.2	3.8
34.0				2.2		2.2	2.7	3.3	3.6		2.9	3.6	4.4	4.9		3.5	4.3	5.2	4.9				4.4	5.0	4.5	4.1	3.7
36.0								2.2	2.5			2.5	3.2	3.7		2.5	3.3	4.2	4.8				3.4	4.3	4.4	4.0	
38.0													2.3	2.6			2.3	3.1	3.7				2.5	3.3	4.2	3.9	
40.0																		2.2	2.7				1.7	2.5	3.4	3.9	
42.0																			1.8					1.7	2.5	3.1	
44.0																									1.7	2.2	
46.0																											1.4
(°)	54-84	55-84	57-84	54-84	68-84	54-84	56-84	55-84	56-84	68-84	56-84	56-84	56-84	57-84	68-84	56-84	56-84	57-84	56-84	69-84	54-84	55-84	56-84	55-84	69-84		
標準フック	25t					25t										7.8t											
フック質量	450kg					450kg										300kg											
標準巻掛本数	3					2										1											

注) カウンタウエイト35t、アウトリガ張幅 8.3m

**FC性能**

50.9mブーム+1.85m+フルオートラフィングジブ

単位：t

ジブ長さ(m)	8.5					11.6					14.7					17.8					20.9						
	オフセット					オフセット					オフセット					オフセット					オフセット						
	5°	15°	30°	45°	60°	5°	15°	30°	45°	60°	5°	15°	30°	45°	60°	5°	15°	30°	45°	60°	5°	15°	30°	45°	60°		
10.0	13.8																										
11.0	13.8	13.8				11.8																					
12.0	13.8	13.8				11.8					10.1																
14.0	13.8	13.8	13.3	13.0		11.8	11.8				10.1	10.1				6.7											
16.0	13.4	13.0	12.5	12.2	12.1	11.8	11.8	11.3			10.1	10.0				6.7								5.6			
18.0	12.3	12.1	11.7	11.5	11.4	11.5	11.2	10.7	9.5		10.1	9.6	8.4			6.7	6.7						5.6	5.6			
20.0	11.4	11.2	11.0	10.8	10.8	10.9	10.5	10.1	9.3	8.5	10.0	9.5	8.2	7.3		6.7	6.7	6.7					5.6	5.6			
22.0	10.5	10.4	10.3	10.2	10.2	10.1	9.9	9.5	9.1	8.4	9.4	9.1	7.9	7.1	6.4	6.7	6.7	6.5					5.6	5.6	5.3		
24.0	9.1	9.7	9.6	9.6	9.6	9.4	9.3	9.0	8.9	8.3	9.1	8.7	7.7	6.9	6.3	6.7	6.7	6.3	5.7				5.6	5.6	5.1		
26.0	7.1	7.7	8.4	8.9		7.9	8.7	8.5	8.4	8.3	8.5	8.2	7.4	6.8	6.2	6.7	6.7	6.1	5.6	5.0			5.6	5.6	5.0	4.5	
28.0	5.4	5.9	6.5	6.9		6.2	6.9	7.8	8.0		6.9	7.8	7.2	6.6	6.2	6.7	6.7	5.9	5.5	5.0			5.6	5.5	4.8	4.4	3.9
30.0	4.0	4.4	5.0	5.3		4.8	5.4	6.2	6.7		5.5	6.3	7.0	6.5	6.1	6.3	6.5	5.7	5.3	4.9			5.6	5.3	4.7	4.3	3.8
32.0	2.7	3.1	3.6	3.9		3.5	4.1	4.8	5.3		4.2	4.9	5.9	6.4		5.0	5.9	5.6	5.2	4.9			5.6	5.2	4.5	4.2	3.8
34.0			2.4	2.7			2.9	3.6	4.0		3.1	3.8	4.6	5.2		3.9	4.7	5.4	5.1				4.5	5.0	4.4	4.1	3.8
36.0								2.5	2.8			2.7	3.5	4.0		2.9	3.6	4.6	5.0				3.5	4.4	4.3	4.0	3.7
38.0													2.5	2.9			2.7	3.6	4.1				2.6	3.4	4.2	3.9	
40.0																		2.6	3.2					2.6	3.5	3.9	
42.0																			2.3						2.7	3.3	
44.0																									1.9	2.4	
46.0																											1.7
(°)	57-84	58-84	57-84	58-84	69-84	59-84	58-84	58-84	59-84	69-84	59-84	59-84	59-84	60-84	69-84	59-84	59-84	60-84	59-84	69-84	59-84	59-84	58-84	58-84	69-84		
標準フック	25t										7.8t																
フック質量	450kg										300kg																
標準巻掛本数	2										1																

注) カウンタウエイト35t、アウトリガ張幅 8.3m

**FC性能**

55.0mブーム+1.85m+フルオートラフィングジブ

単位：t

ジブ長さ(m)	8.5					11.6					14.7					17.8					20.9				
	オフセット					オフセット					オフセット					オフセット					オフセット				
	5°	15°	30°	45°	60°	5°	15°	30°	45°	60°	5°	15°	30°	45°	60°	5°	15°	30°	45°	60°	5°	15°	30°	45°	60°
11.0	11.5																								
12.0	11.5	11.5				10.0																			
14.0	11.5	11.5	11.4			10.0	10.0				6.9					6.7									
16.0	11.2	11.0	10.6	10.4	10.4	10.0	9.9	9.7			6.9					6.7					5.6				
18.0	10.5	10.2	9.9	9.7	9.7	9.6	9.5	9.1	8.9		6.9	6.9				6.7	6.7				5.6				
20.0	9.8	9.6	9.3	9.1	9.1	9.3	8.9	8.6	8.4	8.4	6.9	6.9	6.9			6.7	6.7				5.6	5.6			
22.0	9.2	9.0	8.7	8.6	8.6	8.7	8.4	8.1	8.0	8.0	6.9	6.9	6.9	6.9		6.7	6.7	6.3			5.6	5.6			
24.0	8.5	8.4	8.2	8.1	8.1	8.1	7.9	7.6	7.5	7.5	6.9	6.9	6.9	6.9	6.4	6.7	6.7	6.1	5.6		5.6	5.6	5.0		
26.0	7.4	7.8	7.7	7.6	7.6	7.6	7.4	7.2	7.1	7.1	6.9	6.9	6.7	6.6	6.3	6.6	6.5	5.9	5.5	5.1	5.6	5.6	4.8		
28.0	5.7	6.2	6.8	7.2		6.4	7.0	6.8	6.7	6.7	6.7	6.5	6.3	6.2	6.2	6.4	6.2	5.8	5.4	5.0	5.6	5.4	4.7	4.3	
30.0	4.2	4.7	5.3	5.6		5.0	5.6	6.4	6.4		5.9	6.2	6.0	5.9	5.9	6.0	5.9	5.6	5.2	4.9	5.5	5.2	4.6	4.2	3.9
32.0	3.0	3.4	3.9	4.2		3.7	4.3	5.0	5.5		4.6	5.3	5.7	5.6	5.6	5.2	5.5	5.4	5.1	4.9	5.3	5.0	4.4	4.1	3.8
34.0			2.7	3.0			3.1	3.8	4.2		3.5	4.2	5.0	5.3		4.0	4.8	5.1	5.0	4.9	4.6	4.9	4.3	4.0	3.8
36.0								2.7	3.1		2.5	3.1	3.9	4.4		3.1	3.8	4.7	4.8		3.6	4.5	4.2	4.0	3.7
38.0													2.9	3.4			2.9	3.7	4.3		2.7	3.5	4.1	3.9	3.7
40.0														2.4				2.8	3.4			2.7	3.7	3.8	
42.0																			2.5				2.8	3.5	
44.0																							2.1	2.6	
(°)	59-84	60-84	59-84	60-84	69-84	61-84	61-84	60-84	61-84	69-84	59-84	61-84	61-84	60-84	69-84	61-84	61-84	62-84	61-84	69-84	61-84	61-84	60-84	62-84	69-84
標準フック	25t										7.8t														
フック質量	450kg										300kg														
標準巻掛本数	2										1														

注) カウンタウエイト35t、アウトリガ張出幅 8.3m

**FC性能**

59.2mブーム+1.85m+フルオートラフィングジブ

単位：t

ジブ長さ(m)	8.5					11.6					14.7					17.8					20.9				
	オフセット					オフセット					オフセット					オフセット					オフセット				
	5°	15°	30°	45°	60°	5°	15°	30°	45°	60°	5°	15°	30°	45°	60°	5°	15°	30°	45°	60°	5°	15°	30°	45°	60°
11.0	9.6																								
12.0	9.6	9.4				7.5																			
14.0	9.0	8.7	8.3			7.5	7.5				6.5					5.7									
16.0	8.4	8.3	7.7	7.5		7.5	7.4				6.5	6.5				5.7					5.0				
18.0	8.1	7.8	7.3	7.1	7.0	7.2	6.9	6.5			6.5	6.3				5.7	5.7				5.0				
20.0	7.5	7.3	6.9	6.7	6.6	7.0	6.5	6.1	5.9		6.3	6.0	5.5			5.7	5.5				5.0	5.0			
22.0	7.1	6.8	6.6	6.3	6.3	6.5	6.2	5.8	5.6	5.5	5.9	5.6	5.2	5.0		5.5	5.2	4.8			5.0	4.8			
24.0	6.6	6.4	6.2	6.0	6.0	6.1	5.9	5.5	5.3	5.3	5.7	5.3	5.0	4.8	4.7	5.2	4.9	4.6			4.8	4.5	4.2		
26.0	6.2	6.0	5.8	5.7	5.7	5.8	5.6	5.2	5.0	5.0	5.4	5.1	4.8	4.6	4.5	5.0	4.7	4.4	4.2		4.6	4.3	4.0		
28.0	5.9	5.7	5.5	5.4		5.4	5.2	5.0	4.8	4.8	5.1	4.8	4.5	4.4	4.3	4.8	4.4	4.2	4.0	3.9	4.3	4.1	3.8	3.6	
30.0	4.6	5.1	5.2	5.1		5.1	5.0	4.8	4.6		4.8	4.6	4.3	4.2	4.2	4.5	4.2	4.0	3.8	3.8	4.2	3.9	3.6	3.5	
32.0	3.4	3.8	4.3	4.6		4.3	4.7	4.5	4.4		4.5	4.4	4.1	4.0	4.0	4.3	4.0	3.8	3.7	3.6	4.0	3.7	3.5	3.3	3.3
34.0			3.1	3.4		3.2	3.7	4.3	4.2		3.7	4.1	3.9	3.8		4.1	3.9	3.6	3.5	3.5	3.8	3.5	3.3	3.2	3.2
36.0							2.7	3.3	3.7		2.8	3.4	3.8	3.7		3.3	3.7	3.4	3.3		3.6	3.4	3.2	3.1	3.1
38.0									2.6				3.2	3.5			3.1	3.3	3.2		2.9	3.2	3.0	3.0	3.0
40.0														2.7				3.0	3.1			2.9	2.9	2.8	
42.0																			2.7				2.8	2.7	
44.0																						2.3	2.6		
46.0																								2.1	
(°)	61-84	62-84	62-84	62-84	70-84	61-84	61-84	62-84	62-84	70-84	61-84	63-84	63-84	63-84	70-84	62-84	63-84	63-84	63-84	70-84	62-84	63-84	62-84	62-84	70-84
標準フック	25t										7.8t														
フック質量	450kg										300kg														
標準巻掛本数	2										1														

注) カウンタウエイト35t、アウトリガ張出幅 8.3m

**FC性能**

63.4mブーム+1.85m+フルオートラフィングジブ

単位：t

ジブ長さ(m)	8.5					11.6					14.7					17.8					20.9				
	オフセット					オフセット					オフセット					オフセット					オフセット				
	5°	15°	30°	45°	60°	5°	15°	30°	45°	60°	5°	15°	30°	45°	60°	5°	15°	30°	45°	60°	5°	15°	30°	45°	60°
14.0	7.0	7.0				6.1					5.4														
16.0	6.8	6.6	6.3			6.1	6.0				5.4					4.7									
18.0	6.3	6.1	5.9	5.7		5.9	5.7	5.3			5.4	5.2				4.7					4.2				
20.0	6.0	5.8	5.5	5.3	5.3	5.5	5.3	5.0	4.8		5.2	4.9				4.7	4.5				4.2				
22.0	5.6	5.4	5.1	5.0	5.0	5.2	5.0	4.7	4.5	4.5	4.8	4.6	4.3			4.6	4.3				4.2	4.0			
24.0	5.3	5.1	4.8	4.7	4.7	4.9	4.7	4.4	4.3	4.2	4.5	4.3	4.1	3.9		4.3	4.0	3.8			4.0	3.7			
26.0	4.9	4.8	4.6	4.4	4.4	4.6	4.4	4.2	4.1	4.0	4.3	4.1	3.9	3.7	3.7	4.0	3.8	3.6			3.8	3.5	3.3		
28.0	4.6	4.5	4.3	4.2	4.2	4.3	4.1	3.9	3.9	3.8	4.0	3.8	3.6	3.5	3.5	3.8	3.6	3.4	3.3	3.2	3.6	3.4	3.1		
30.0	4.3	4.2	4.1	4.0		4.1	3.9	3.7	3.6	3.6	3.8	3.6	3.5	3.3	3.3	3.6	3.4	3.2	3.1	3.1	3.3	3.2	3.0	2.9	
32.0	3.9	4.0	3.9	3.8		3.8	3.7	3.5	3.4		3.6	3.4	3.3	3.2	3.2	3.4	3.2	3.0	2.9	2.9	3.2	3.0	2.8	2.7	
34.0		3.2	3.6	3.6		3.4	3.5	3.3	3.3		3.4	3.2	3.1	3.0	3.0	3.2	3.0	2.9	2.8	2.8	3.0	2.9	2.7	2.6	
36.0				2.9			2.9	3.2	3.1		3.0	3.1	2.9	2.8		3.0	2.9	2.7	2.7	2.6	2.8	2.7	2.6	2.5	
38.0									2.9				2.8	2.7			2.7	2.6	2.5		2.7	2.5	2.4	2.3	
40.0														2.6				2.4	2.4			2.4	2.3	2.2	
42.0																		2.3					2.2	2.1	
44.0																						2.0	2.0		
46.0																								1.9	
(°)	63-84	63-84	64-84	63-84	70-84	63-84	63-84	64-84	63-84	70-84	63-84	64-84	65-84	64-84	70-84	64-84	64-84	65-84	65-84	70-84	64-84	64-84	64-84	64-84	70-84
標準フック	7.8t																								
フック質量	300kg																								
標準巻掛本数	1																								

注) カウンタウエイト35t、アウトリガ張出幅 8.3m

**FD性能**

30.0mブーム+1.85m+フルオートラフィングジブ

単位：t

ジブ長さ(m)	8.5					11.6					14.7					17.8					20.9					
	オフセット					オフセット					オフセット					オフセット					オフセット					
作業半径(m)	5°	15°	30°	45°	60°	5°	15°	30°	45°	60°	5°	15°	30°	45°	60°	5°	15°	30°	45°	60°	5°	15°	30°	45°	60°	
7.0	26.1	20.9				14.6					13.9															
8.0	24.4	19.9				14.6	14.6				13.9					13.5										
9.0	22.8	19.0	15.8			14.6	14.6				13.9					13.4						5.6				
10.0	21.5	18.2	15.3	13.6		14.6	14.5				13.9	12.4				13.0						5.6				
11.0	20.3	17.4	14.9	13.3	12.2	14.6	13.8	11.5			13.9	11.8				12.5	10.2					5.6				
12.0	19.2	16.7	14.5	13.1	12.1	14.6	13.2	11.2			13.4	11.3				11.7	9.8					5.6				
14.0	17.3	15.5	13.8	12.7	11.9	13.9	12.2	10.6	9.5	8.6	12.0	10.3	8.8			10.4	8.9					5.6	5.6			
16.0	15.8	14.4	13.2	12.4	11.8	12.6	11.3	10.0	9.2	8.5	10.8	9.5	8.3	7.4		9.3	8.2	7.0				5.6	5.6			
18.0	12.5	13.2	12.6	12.1	11.7	11.5	10.5	9.6	8.9	8.4	9.8	8.8	7.8	7.1	6.5	8.4	7.6	6.6	5.8			5.6	5.6	5.6		
20.0	9.4	10.1	10.9	11.4		10.5	9.8	9.1	8.7	8.3	8.9	8.2	7.5	6.9	6.4	7.7	7.0	6.3	5.6	5.0		5.6	5.6	5.6		
22.0	6.7	7.4	8.2	8.6		8.2	9.1	8.8	8.5	8.3	8.2	7.7	7.1	6.7	6.3	7.0	6.5	6.0	5.4	4.9		5.6	5.6	5.3	4.6	
24.0	4.6	5.1	5.8	6.1		6.0	6.8	7.8	8.3		7.2	7.2	6.8	6.5	6.3	6.5	6.1	5.7	5.3	4.8		5.6	5.5	5.0	4.5	4.0
26.0	2.9	3.3	3.8	4.0		4.3	4.9	5.7	6.2		5.3	6.2	6.6	6.4		6.0	5.7	5.4	5.1	4.8		5.4	5.2	4.8	4.3	3.9
28.0			2.1			2.8	3.3	4.0	4.3		3.8	4.6	5.6	6.2		4.7	5.4	5.2	5.0			5.0	4.8	4.6	4.2	3.9
30.0						1.5	2.0	2.5			2.6	3.2	4.0	4.5		3.4	4.2	5.0	4.9			4.5	4.6	4.4	4.1	3.8
32.0								1.2			1.5	2.0	2.7			2.3	3.0	3.9	4.5			3.3	4.2	4.2	4.0	
34.0													1.5			1.3	1.9	2.7	3.1			2.4	3.1	4.1	3.9	
36.0																		1.6				1.5	2.2	3.0	3.6	
38.0																							1.3	2.0		
40.0																								1.1		
(°)	47-84	48-84	46-84	50-84	65-84	43-84	46-84	43-84	50-84	65-84	44-84	47-84	45-84	51-84	66-84	45-84	48-84	47-84	51-84	67-84	46-84	46-84	46-84	52-84	68-84	
標準フック	80t					25t										7.8t										
フック質量	1150kg					450kg										300kg										
標準巻掛本数	4					2										1										

注) カウンタウエイト23.5t、アウトリガ張出幅 8.3m

**FD性能**

34.1mブーム+1.85m+フルオートラフィングジブ

単位：t

ジブ長さ(m)	8.5					11.6					14.7					17.8					20.9					
	オフセット					オフセット					オフセット					オフセット					オフセット					
作業半径(m)	5°	15°	30°	45°	60°	5°	15°	30°	45°	60°	5°	15°	30°	45°	60°	5°	15°	30°	45°	60°	5°	15°	30°	45°	60°	
7.0	27.5	21.5				14.6																				
8.0	25.8	20.5				14.6					13.9					13.5										
9.0	24.2	19.7	16.0			14.6	14.6				13.9					13.2										
10.0	22.8	18.8	15.6			14.6	14.6				13.9	12.8				12.8										
11.0	21.6	18.1	15.2	13.4		14.6	14.6	11.9			13.9	12.2				12.4	10.5					5.6				
12.0	20.5	17.4	14.8	13.2	12.1	14.6	14.1	11.6			13.9	11.7				12.0	10.0					5.6				
14.0	18.5	16.2	14.1	12.8	11.9	14.6	13.0	11.0	9.7		12.8	10.7	8.9			11.0	9.2					5.6	5.6			
16.0	16.3	15.1	13.5	12.5	11.8	13.9	12.1	10.4	9.4	8.6	11.5	9.9	8.4	7.4		9.9	8.5	7.1				5.6	5.6			
18.0	12.4	13.2	12.9	12.2	11.7	12.6	11.3	10.0	9.1	8.4	10.4	9.2	8.0	7.2	6.5	9.0	7.8	6.7				5.6	5.6	5.6		
20.0	9.3	10.1	10.9	11.5	11.7	10.6	10.6	9.5	8.9	8.4	9.6	8.6	7.6	6.9	6.4	8.2	7.3	6.4	5.6			5.6	5.6	5.6		
22.0	6.7	7.4	8.2	8.8		8.1	9.0	9.2	8.7	8.3	8.8	8.1	7.3	6.7	6.3	7.5	6.8	6.1	5.5	4.9		5.6	5.6	5.4	4.6	
24.0	4.5	5.1	5.9	6.3		5.9	6.8	7.8	8.4		7.0	7.6	7.0	6.6	6.2	6.9	6.4	5.8	5.3	4.8		5.6	5.6	5.1	4.5	3.9
26.0		3.3	3.9	4.2		4.1	4.9	5.8	6.4		5.2	6.1	6.7	6.4	6.2	6.0	6.0	5.6	5.2	4.7		5.6	5.4	4.9	4.3	3.9
28.0						2.7	3.3	4.1	4.5		3.6	4.5	5.5	6.3		4.5	5.4	5.3	5.0	4.7		5.4	5.1	4.7	4.2	3.8
30.0							2.0	2.6	2.9		2.4	3.1	4.0	4.6		3.2	4.0	5.1	4.9			4.2	4.8	4.5	4.1	3.8
32.0												1.9	2.7	3.1		2.1	2.8	3.8	4.5			3.1	4.0	4.3	4.0	
34.0														1.9			1.8	2.6	3.2			2.1	2.9	4.0	3.9	
36.0																		1.6	2.0				2.0	2.9	3.6	
38.0																								2.0	2.5	
40.0																									1.5	
(°)	55-84	53-84	55-84	56-84	66-84	52-84	51-84	53-84	52-84	66-84	52-84	52-84	54-84	52-84	66-84	52-84	52-84	52-84	54-84	67-84	53-84	53-84	54-84	52-84	68-84	
標準フック	80t					25t										7.8t										
フック質量	1150kg					450kg										300kg										
標準巻掛本数	4					2										1										

注) カウンタウエイト23.5t、アウトリガ張出幅 8.3m

**FD性能**

38.3mブーム+1.85m+フルオートラフィングジブ

単位：t

ジブ長さ(m) 作業半径(m)	8.5					11.6					14.7					17.8					20.9				
	オフセット					オフセット					オフセット					オフセット					オフセット				
	5°	15°	30°	45°	60°	5°	15°	30°	45°	60°	5°	15°	30°	45°	60°	5°	15°	30°	45°	60°	5°	15°	30°	45°	60°
7.0	25.0																								
8.0	25.0	21.6				14.6																			
9.0	25.0	20.7				14.6					13.9					12.9									
10.0	24.7	19.9	16.1			14.6	14.6				13.9					12.6									
11.0	23.4	19.1	15.7			14.6	14.6				13.9	12.6				12.2					5.6				
12.0	22.2	18.4	15.3	13.5	12.2	14.6	14.6	11.8			13.9	12.1				11.8	10.1				5.6				
14.0	20.2	17.2	14.6	13.1	12.1	14.6	13.6	11.2	9.8		13.6	11.1	9.1			11.1	9.5				5.6				
16.0	16.3	16.1	14.0	12.8	11.9	14.6	12.6	10.7	9.5	8.6	12.3	10.3	8.6			10.6	8.8	7.2			5.6	5.6			
18.0	12.5	13.3	13.5	12.5	11.8	13.5	11.8	10.2	9.2	8.5	11.2	9.6	8.2	7.3		9.6	8.2	6.9			5.6	5.6			
20.0	9.4	10.2	11.1	11.7	11.8	10.5	11.1	9.8	9.0	8.4	10.2	9.0	7.8	7.0	6.4	8.8	7.6	6.5	5.7		5.6	5.6	5.6		
22.0	6.7	7.5	8.4	9.0		8.0	9.0	9.4	8.8	8.3	9.0	8.5	7.5	6.8	6.3	8.0	7.1	6.2	5.5	4.9	5.6	5.6	5.5		
24.0	4.6	5.2	6.0	6.5		5.8	6.7	7.8	8.5	8.3	6.8	7.9	7.2	6.7	6.2	7.4	6.7	6.0	5.4	4.8	5.6	5.6	5.3	4.5	
26.0	2.9	3.4	4.1	4.4		4.0	4.8	5.8	6.4		5.0	6.0	6.9	6.5	6.2	5.8	6.3	5.7	5.2	4.8	5.6	5.6	5.0	4.4	3.9
28.0				2.7		2.6	3.2	4.1	4.6		3.5	4.4	5.5	6.3		4.2	5.3	5.5	5.1	4.7	5.3	5.3	4.8	4.3	3.8
30.0								2.6	3.0			3.0	4.0	4.6		3.0	3.9	5.1	5.0		4.0	5.0	4.6	4.2	3.8
32.0													2.7	3.2			2.7	3.8	4.5		2.9	3.8	4.4	4.1	3.8
34.0																		2.6	3.2			2.8	3.9	4.0	
36.0																			2.1				2.9	3.6	
38.0																							1.9	2.6	
(°)	56-84	57-84	59-84	56-84	67-84	56-84	57-84	57-84	58-84	67-84	58-84	58-84	58-84	60-84	67-84	58-84	58-84	59-84	58-84	68-84	58-84	59-84	58-84	60-84	68-84
標準フック	80t					25t										7.8t									
フック質量	1150kg					450kg										300kg									
標準巻掛本数	4					2										1									

注) カウンタウエイト23.5t、アウトリガ張出幅 8.3m

**FD性能**

42.5mブーム+1.85m+フルオートラフィングジブ

単位：t

ジブ長さ(m) 作業半径(m)	8.5					11.6					14.7					17.8					20.9				
	オフセット					オフセット					オフセット					オフセット					オフセット				
	5°	15°	30°	45°	60°	5°	15°	30°	45°	60°	5°	15°	30°	45°	60°	5°	15°	30°	45°	60°	5°	15°	30°	45°	60°
8.0	21.3																								
9.0	21.3	21.3				14.6																			
10.0	21.3	20.5				14.6					13.9					11.5									
11.0	21.3	19.7	15.9			14.6	14.6				13.9					11.5									
12.0	21.0	19.0	15.6	13.6		14.6	14.6				13.8	12.0				11.5					5.6				
14.0	19.5	17.8	14.9	13.3	12.1	14.6	14.1	11.4			13.1	11.4				10.8	9.4				5.6				
16.0	16.5	16.7	14.3	12.9	12.0	14.6	13.1	10.9	9.6	8.6	12.4	10.7	8.8			10.2	8.9				5.6	5.6			
18.0	12.7	13.5	13.8	12.6	11.8	13.7	12.3	10.5	9.4	8.5	11.9	10.0	8.4	7.3		9.8	8.5	7.0			5.6	5.6			
20.0	9.6	10.4	11.3	11.9	11.8	10.7	11.6	10.1	9.1	8.4	10.9	9.4	8.0	7.1	6.4	9.3	7.9	6.7	5.8		5.6	5.6	5.6		
22.0	6.9	7.7	8.6	9.2	9.4	8.1	9.1	9.7	8.9	8.3	9.0	8.8	7.7	6.9	6.3	8.6	7.4	6.4	5.6	4.9	5.6	5.6	5.5		
24.0	4.8	5.5	6.3	6.8		5.9	6.8	8.0	8.7	8.3	6.8	8.0	7.4	6.8	6.3	7.6	7.0	6.1	5.4	4.8	5.6	5.6	5.3	4.6	
26.0		3.6	4.3	4.8		4.2	5.0	6.0	6.7	7.0	5.0	6.1	7.1	6.6	6.2	5.8	6.6	5.9	5.3	4.8	5.6	5.6	5.1	4.4	3.9
28.0				3.1			3.4	4.3	4.9		3.6	4.4	5.6	6.5	6.2	4.3	5.3	5.7	5.2	4.7	5.3	5.6	4.9	4.3	3.9
30.0								2.8	3.3			3.1	4.1	4.8		3.0	3.9	5.2	5.1	4.7	4.0	5.1	4.8	4.2	3.8
32.0													2.8	3.4				3.9	4.7		2.8	3.9	4.6	4.1	3.8
34.0																		2.7	3.4			2.8	4.0	4.0	3.7
36.0																							2.9	3.8	
38.0																								2.7	
(°)	61-84	60-84	62-84	60-84	67-84	61-84	60-84	60-84	61-84	67-84	61-84	61-84	61-84	63-84	67-84	60-84	63-84	61-84	64-84	68-84	60-84	61-84	63-84	63-84	68-84
標準フック	25t					25t										7.8t									
フック質量	450kg					450kg										300kg									
標準巻掛本数	3					2										1									

注) カウンタウエイト23.5t、アウトリガ張出幅 8.3m

**FD性能**

46.7mブーム+1.85m+フルオートラフィングジブ

単位：t

ジブ長さ(m)	8.5					11.6					14.7					17.8					20.9							
	オフセット					オフセット					オフセット					オフセット					オフセット							
	5°	15°	30°	45°	60°	5°	15°	30°	45°	60°	5°	15°	30°	45°	60°	5°	15°	30°	45°	60°	5°	15°	30°	45°	60°			
9.0	17.5																											
10.0	17.5	17.5				14.2																						
11.0	17.5	17.5				14.2					12.0					10.1												
12.0	17.5	17.5	15.8			14.2	14.2				12.0					10.1												
14.0	16.9	16.4	15.2	13.4		14.2	14.0	11.6			12.0	11.1				10.1	9.1						5.6					
16.0	15.5	15.1	14.6	13.1	12.0	14.2	13.6	11.1	9.7		12.0	10.6	8.9			9.9	8.7						5.6					
18.0	12.8	13.6	13.7	12.8	11.9	13.4	12.8	10.7	9.5	8.5	11.5	10.2	8.5			9.4	8.3	7.0					5.6	5.6				
20.0	9.8	10.5	11.4	12.1	11.8	10.8	11.7	10.3	9.2	8.4	11.2	9.7	8.2	7.2	6.4	9.0	8.0	6.8					5.6	5.6				
22.0	7.1	7.9	8.8	9.4	9.7	8.2	9.2	9.9	9.0	8.4	9.1	9.2	7.9	7.0	6.4	8.8	7.6	6.5	5.6				5.6	5.6	5.4			
24.0	5.0	5.7	6.5	7.1		6.0	7.0	8.1	8.8	8.3	6.9	8.0	7.6	6.8	6.3	7.6	7.3	6.2	5.5	4.8			5.6	5.6	5.2			
26.0		3.8	4.6	5.0		4.3	5.1	6.1	6.9	7.3	5.1	6.1	7.3	6.7	6.2	5.8	6.9	6.0	5.4	4.8			5.6	5.6	5.1	4.5		
28.0								4.4	5.1			4.5	5.7	6.6	6.2	4.3	5.4	5.8	5.2	4.7			5.3	5.6	4.9	4.4	3.9	
30.0									3.5				4.2	5.0	5.4		4.0	5.3	5.1	4.7			3.9	5.1	4.7	4.3	3.8	
32.0														3.6				3.9	4.8	4.7				3.9	4.6	4.2	3.8	
34.0																			3.5						2.8	4.1	4.1	3.7
36.0																										3.0	3.9	
38.0																											2.8	
(°)	64-84	63-84	64-84	65-84	68-84	63-84	65-84	65-84	64-84	68-84	65-84	65-84	65-84	65-84	68-84	64-84	65-84	66-84	66-84	69-84	64-84	63-84	65-84	65-84	65-84	69-84		
標準フック	25t					25t										7.8t												
フック質量	450kg					450kg										300kg												
標準巻掛本数	3					2										1												

注) カウンタウエイト23.5t、アウトリガ張出幅 8.3m

**FD性能**

50.9mブーム+1.85m+フルオートラフィングジブ

単位：t

ジブ長さ(m)	8.5					11.6					14.7					17.8					20.9						
	オフセット					オフセット					オフセット					オフセット					オフセット						
	5°	15°	30°	45°	60°	5°	15°	30°	45°	60°	5°	15°	30°	45°	60°	5°	15°	30°	45°	60°	5°	15°	30°	45°	60°		
10.0	13.8																										
11.0	13.8	13.8				11.8																					
12.0	13.8	13.8				11.8					10.1																
14.0	13.8	13.8	13.3	13.0		11.8	11.8				10.1	10.1				6.7											
16.0	13.4	13.0	12.5	12.2	12.1	11.8	11.8	11.3			10.1	10.0				6.7								5.6			
18.0	12.3	12.1	11.7	11.5	11.4	11.5	11.2	10.7	9.5		10.1	9.6	8.4			6.7	6.7							5.6	5.6		
20.0	10.2	10.9	11.0	10.8	10.8	10.9	10.5	10.1	9.3	8.5	10.0	9.5	8.2	7.3		6.7	6.7	6.7					5.6	5.6			
22.0	7.6	8.3	9.3	9.8	10.1	8.5	9.4	9.5	9.1	8.4	9.2	9.1	7.9	7.1	6.4	6.7	6.7	6.5					5.6	5.6	5.3		
24.0	5.4	6.1	7.0	7.5	7.8	6.3	7.2	8.4	8.9	8.3	7.1	8.2	7.7	6.9	6.3	6.7	6.7	6.3	5.7				5.6	5.6	5.1		
26.0		4.3	5.0	5.5		4.5	5.4	6.4	7.2	7.5	5.3	6.3	7.4	6.8	6.2	6.2	6.7	6.1	5.6	5.0			5.6	5.6	5.0	4.5	
28.0								4.7	5.4			4.7	5.9	6.6	6.2	4.7	5.8	5.9	5.5	5.0			5.4	5.5	4.8	4.4	3.9
30.0									3.8				4.4	5.2	5.7		4.4	5.7	5.3	4.9			4.1	5.2	4.7	4.3	3.8
32.0														3.9				4.4	5.2	4.9				4.0	4.5	4.2	3.8
34.0																			4.0						4.2	4.1	3.8
36.0																									3.1	4.0	3.7
38.0																										3.0	
(°)	66-84	65-84	66-84	67-84	69-84	65-84	67-84	67-84	66-84	69-84	67-84	67-84	67-84	67-84	69-84	66-84	67-84	68-84	68-84	69-84	66-84	67-84	66-84	67-84	67-84	69-84	
標準フック	25t					25t										7.8t											
フック質量	450kg					450kg										300kg											
標準巻掛本数	2					2										1											

注) カウンタウエイト23.5t、アウトリガ張出幅 8.3m

**FD性能**

55.0mブーム+1.85m+フルオートラフィングジブ

単位：t

ジブ長さ(m) 作業半径(m)	8.5					11.6					14.7					17.8					20.9								
	オフセット					オフセット					オフセット					オフセット					オフセット								
	5°	15°	30°	45°	60°	5°	15°	30°	45°	60°	5°	15°	30°	45°	60°	5°	15°	30°	45°	60°	5°	15°	30°	45°	60°				
11.0	11.5																												
12.0	11.5	11.5				10.0																							
14.0	11.5	11.5	11.4			10.0	10.0				6.9					6.7													
16.0	11.2	11.0	10.6	10.4	10.4	10.0	9.9	9.7			6.9					6.7					5.6								
18.0	10.5	10.2	9.9	9.7	9.7	9.6	9.5	9.1	8.9		6.9	6.9				6.7	6.7				5.6								
20.0	9.8	9.6	9.3	9.1	9.1	9.3	8.9	8.6	8.4	8.4	6.9	6.9	6.9			6.7	6.7				5.6	5.6							
22.0	7.9	8.6	8.7	8.6	8.6	8.7	8.4	8.1	8.0	8.0	6.9	6.9	6.9	6.9		6.7	6.7	6.3			5.6	5.6							
24.0	5.7	6.4	7.2	7.8	8.1	6.5	7.4	7.6	7.5	7.5	6.9	6.9	6.9	6.9	6.4	6.7	6.7	6.1	5.6		5.6	5.6	5.0						
26.0			5.3	5.8	6.0	4.8	5.6	6.6	7.1	7.1	5.8	6.8	6.7	6.6	6.3	6.4	6.5	5.9	5.5	5.1	5.6	5.6	4.8						
28.0								4.9	5.6	6.0	4.2	5.2	6.3	6.2	6.2	4.8	5.9	5.8	5.4	5.0	5.5	5.4	4.7	4.3					
30.0									4.1							3.8	4.9	5.7	5.9		4.5	5.6	5.2	4.9	4.2	5.2	4.6	4.2	3.9
32.0													3.6	4.3	4.7			4.5	5.1	4.9		4.1	4.4	4.1	3.8				
34.0																		3.4	4.2	4.6			4.3	4.0	3.8				
36.0																				3.1				3.3	4.0	3.7			
38.0																									3.2	3.6			
(°)	67-84	68-84	68-84	69-84	69-84	67-84	68-84	68-84	68-84	69-84	66-84	67-84	67-84	69-84	69-84	68-84	68-84	67-84	67-84	69-84	67-84	68-84	68-84	68-84	69-84				
標準フック	25t										7.8t																		
フック質量	450kg										300kg																		
標準巻掛本数	2										1																		

注) カウンタウエイト23.5t、アウトリガ張出幅 8.3m

**FD性能**

59.2mブーム+1.85m+フルオートラフィングジブ

単位：t

ジブ長さ(m) 作業半径(m)	8.5					11.6					14.7					17.8					20.9					
	オフセット					オフセット					オフセット					オフセット					オフセット					
	5°	15°	30°	45°	60°	5°	15°	30°	45°	60°	5°	15°	30°	45°	60°	5°	15°	30°	45°	60°	5°	15°	30°	45°	60°	
11.0	9.6																									
12.0	9.6	9.4				7.5																				
14.0	9.0	8.7	8.3			7.5	7.5				6.5					5.7										
16.0	8.4	8.3	7.7	7.5		7.5	7.4				6.5	6.5				5.7					5.0					
18.0	8.1	7.8	7.3	7.1	7.0	7.2	6.9	6.5			6.5	6.3				5.7	5.7				5.0					
20.0	7.5	7.3	6.9	6.7	6.6	7.0	6.5	6.1	5.9		6.3	6.0	5.5			5.7	5.5				5.0	5.0				
22.0	7.1	6.8	6.6	6.3	6.3	6.5	6.2	5.8	5.6	5.5	5.9	5.6	5.2	5.0		5.5	5.2	4.8			5.0	4.8				
24.0	6.1	6.4	6.2	6.0	6.0	6.1	5.9	5.5	5.3	5.3	5.7	5.3	5.0	4.8	4.7	5.2	4.9	4.6			4.8	4.5	4.2			
26.0			5.7	5.7	5.7	5.4	5.6	5.2	5.0	5.0	5.4	5.1	4.8	4.6	4.5	5.0	4.7	4.4	4.2		4.6	4.3	4.0			
28.0							4.6	5.0	4.8	4.8	4.5	4.8	4.5	4.4	4.3	4.8	4.4	4.2	4.0	3.9	4.3	4.1	3.8	3.6		
30.0								4.1	4.6			4.1	4.3	4.2	4.2		4.2	4.0	3.8	3.8	4.2	3.9	3.6	3.5		
32.0													3.9	4.0	4.0			3.8	3.7	3.6		3.7	3.5	3.3	3.3	
34.0																		3.6	3.5	3.5			3.3	3.2	3.2	
36.0																				3.3				3.2	3.1	3.1
38.0																									3.0	3.0
(°)	69-84	70-84	69-84	70-84	70-84	68-84	68-84	68-84	69-84	70-84	68-84	68-84	68-84	70-84	70-84	69-84	69-84	69-84	69-84	70-84	68-84	69-84	69-84	70-84	70-84	
標準フック	25t										7.8t															
フック質量	450kg										300kg															
標準巻掛本数	2										1															

注) カウンタウエイト23.5t、アウトリガ張出幅 8.3m

**FD性能**

63.4mブーム+1.85m+フルオートラフィングジブ

単位：t

ジブ長さ(m) 作業半径(m)	8.5					11.6					14.7					17.8					20.9				
	オフセット					オフセット					オフセット					オフセット					オフセット				
	5°	15°	30°	45°	60°	5°	15°	30°	45°	60°	5°	15°	30°	45°	60°	5°	15°	30°	45°	60°	5°	15°	30°	45°	60°
14.0	7.0	7.0				6.1					5.4														
16.0	6.8	6.6	6.3			6.1	6.0				5.4					4.7									
18.0	6.3	6.1	5.9	5.7		5.9	5.7	5.3			5.4	5.2				4.7					4.2				
20.0	6.0	5.8	5.5	5.3	5.3	5.5	5.3	5.0	4.8		5.2	4.9				4.7	4.5				4.2				
22.0	5.6	5.4	5.1	5.0	5.0	5.2	5.0	4.7	4.5	4.5	4.8	4.6	4.3			4.6	4.3				4.2	4.0			
24.0	5.3	5.1	4.8	4.7	4.7	4.9	4.7	4.4	4.3	4.2	4.5	4.3	4.1	3.9		4.3	4.0	3.8			4.0	3.7			
26.0		4.8	4.6	4.4	4.4	4.6	4.4	4.2	4.1	4.0	4.3	4.1	3.9	3.7	3.7	4.0	3.8	3.6			3.8	3.5	3.3		
28.0			4.3	4.2	4.2		4.1	3.9	3.9	3.8	4.0	3.8	3.6	3.5	3.5	3.8	3.6	3.4	3.3	3.2	3.6	3.4	3.1		
30.0								3.7	3.6	3.6			3.5	3.3	3.3		3.4	3.2	3.1	3.1	3.3	3.2	3.0	2.9	
32.0													3.3	3.2	3.2			3.0	2.9	2.9		3.0	2.8	2.7	2.7
34.0															3.0			2.8	2.8			2.7	2.6	2.6	
36.0																				2.6			2.6	2.5	2.4
38.0																								2.3	2.3
(°)	70-84	70-84	69-84	70-84	70-84	70-84	69-84	69-84	71-84	70-84	69-84	71-84	70-84	70-84	70-84	70-84	70-84	71-84	72-84	70-84	70-84	70-84	70-84	71-84	72-84
標準フック	25t										7.8t														
フック質量	450kg										300kg														
標準巻掛本数	2										1														

注) カウンタウエイト23.5t、アウトリガ張出幅 8.3m

**FE性能**

30.0mブーム+1.85m+フルオートラフィングジブ

単位：t

ジブ長さ(m)	8.5					11.6					14.7					17.8					20.9				
	オフセット					オフセット					オフセット					オフセット					オフセット				
	5°	15°	30°	45°	60°	5°	15°	30°	45°	60°	5°	15°	30°	45°	60°	5°	15°	30°	45°	60°	5°	15°	30°	45°	60°
7.0	26.1	20.9				14.6					13.9														
8.0	24.4	19.9				14.6	14.6				13.9					13.5									
9.0	22.8	19.0	15.8			14.6	14.6				13.9					13.4					5.6				
10.0	21.5	18.2	15.3	13.6		14.6	14.5				13.9	12.4				13.0					5.6				
11.0	20.3	17.4	14.9	13.3	12.2	14.6	13.8	11.5			13.9	11.8				12.5	10.2				5.6				
12.0	19.2	16.7	14.5	13.1	12.1	14.6	13.2	11.2			13.4	11.3				11.7	9.8				5.6				
14.0	15.0	15.5	13.8	12.7	11.9	13.9	12.2	10.6	9.5	8.6	12.0	10.3	8.8			10.4	8.9				5.6	5.6			
16.0	10.6	11.5	12.7	12.4	11.8	12.0	11.3	10.0	9.2	8.5	10.8	9.5	8.3	7.4		9.3	8.2	7.0			5.6	5.6			
18.0	7.1	8.1	9.1	9.8	10.1	8.7	9.8	9.6	8.9	8.4	9.7	8.8	7.8	7.1	6.5	8.4	7.6	6.6	5.8		5.6	5.6	5.6		
20.0	4.4	5.2	6.2	6.8		6.0	7.1	8.3	8.7	8.3	7.2	8.2	7.5	6.9	6.4	7.7	7.0	6.3	5.6	5.0	5.6	5.6	5.6		
22.0				4.2		3.8	4.8	5.9	6.7	7.0	5.0	6.2	7.1	6.7	6.3	5.9	6.5	6.0	5.4	4.9	5.6	5.6	5.3	4.6	
24.0							2.9	3.9	4.5		3.2	4.2	5.6	6.4	6.3	4.1	5.3	5.7	5.3	4.8	5.3	5.5	5.0	4.5	4.0
26.0									2.6			2.6	3.8	4.6			3.7	5.1	5.1	4.8	3.8	5.0	4.8	4.3	3.9
28.0														2.9				3.6	4.5		2.5	3.6	4.6	4.2	3.9
30.0																			3.0			2.4	3.7	4.1	3.8
32.0																							2.5	3.4	
34.0																								2.2	
(°)	58-84	60-84	62-84	59-84	65-84	58-84	57-84	59-84	57-84	65-84	57-84	57-84	61-84	59-84	66-84	60-84	60-84	61-84	61-84	67-84	58-84	58-84	60-84	60-84	68-84
標準フック	80t					25t										7.8t									
フック質量	1150kg					450kg										300kg									
標準巻掛本数	4					2										1									

注)カウンタウエイト12t、アウトリガ張出幅 8.3m

**FE性能**

34.1mブーム+1.85m+フルオートラフィングジブ

単位：t

ジブ長さ(m)	8.5					11.6					14.7					17.8					20.9				
	オフセット					オフセット					オフセット					オフセット					オフセット				
	5°	15°	30°	45°	60°	5°	15°	30°	45°	60°	5°	15°	30°	45°	60°	5°	15°	30°	45°	60°	5°	15°	30°	45°	60°
7.0	27.5	21.5				14.6																			
8.0	25.8	20.5				14.6					13.9					13.5									
9.0	24.2	19.7	16.0			14.6	14.6				13.9					13.2									
10.0	22.8	18.8	15.6			14.6	14.6				13.9	12.8				12.8									
11.0	21.6	18.1	15.2	13.4		14.6	14.6	11.9			13.9	12.2				12.4	10.5				5.6				
12.0	20.5	17.4	14.8	13.2	12.1	14.6	14.1	11.6			13.9	11.7				12.0	10.0				5.6				
14.0	15.0	16.2	14.1	12.8	11.9	14.6	13.0	11.0	9.7		12.8	10.7	8.9			11.0	9.2				5.6	5.6			
16.0	10.5	11.5	12.7	12.5	11.8	11.9	12.1	10.4	9.4	8.6	11.5	9.9	8.4	7.4		9.9	8.5	7.1			5.6	5.6			
18.0	7.1	8.1	9.2	9.9	10.3	8.6	9.7	10.0	9.1	8.4	9.6	9.2	8.0	7.2	6.5	9.0	7.8	6.7			5.6	5.6	5.6		
20.0			6.3	7.0	7.3	5.9	7.0	8.3	8.9	8.4	7.0	8.2	7.6	6.9	6.4	7.8	7.3	6.4	5.6		5.6	5.6	5.6		
22.0							4.7	5.9	6.8	7.2	4.8	6.0	7.3	6.7	6.3	5.7	6.8	6.1	5.5	4.9	5.6	5.6	5.4	4.6	
24.0								3.9	4.6			4.1	5.5	6.5	6.2	3.9	5.1	5.8	5.3	4.8	5.0	5.6	5.1	4.5	3.9
26.0													3.7	4.6	5.1		3.5	5.0	5.2	4.7	3.5	4.8	4.9	4.3	3.9
28.0														3.0				3.5	4.5	4.7		3.4	4.7	4.2	3.8
30.0																			3.0				3.6	4.1	3.8
32.0																								3.4	
(°)	64-84	66-84	65-84	66-84	66-84	64-84	63-84	63-84	64-84	66-84	63-84	63-84	64-84	63-84	66-84	63-84	63-84	64-84	64-84	67-84	63-84	64-84	65-84	66-84	68-84
標準フック	80t					25t										7.8t									
フック質量	1150kg					450kg										300kg									
標準巻掛本数	4					2										1									

注)カウンタウエイト12t、アウトリガ張出幅 8.3m

**F E 性能**

3 8 . 3 mブーム+ 1 . 8 5 m+フルオートラフィングジブ

単位：t

ジブ長さ(m)	8.5					11.6					14.7					17.8					20.9					
	オフセット					オフセット					オフセット					オフセット					オフセット					
	5°	15°	30°	45°	60°	5°	15°	30°	45°	60°	5°	15°	30°	45°	60°	5°	15°	30°	45°	60°	5°	15°	30°	45°	60°	
7.0	25.0																									
8.0	25.0	21.6				14.6																				
9.0	25.0	20.7				14.6					13.9					12.9										
10.0	24.7	19.9	16.1			14.6	14.6				13.9					12.6										
11.0	23.4	19.1	15.7			14.6	14.6				13.9	12.6				12.2							5.6			
12.0	21.8	18.4	15.3	13.5	12.2	14.6	14.6	11.8			13.9	12.1				11.8	10.1						5.6			
14.0	15.1	16.3	14.6	13.1	12.1	14.6	13.6	11.2	9.8		13.6	11.1	9.1			11.1	9.5						5.6			
16.0	10.6	11.6	12.9	12.8	11.9	11.8	12.6	10.7	9.5	8.6	12.3	10.3	8.6			10.6	8.8	7.2					5.6	5.6		
18.0	7.1	8.2	9.3	10.1	10.5	8.5	9.6	10.2	9.2	8.5	9.4	9.6	8.2	7.3		9.6	8.2	6.9					5.6	5.6		
20.0		5.3	6.4	7.2	7.5	5.7	6.9	8.3	9.0	8.4	6.8	8.1	7.8	7.0	6.4	7.6	7.6	6.5	5.7				5.6	5.6	5.6	
22.0				4.6			4.6	5.9	6.9	7.3		5.9	7.4	6.8	6.3	5.4	6.9	6.2	5.5	4.9			5.6	5.6	5.5	
24.0									4.7	5.1			5.4	6.5	6.2		5.0	6.0	5.4	4.8	4.8		4.8	5.6	5.3	4.5
26.0														4.6	5.2			4.9	5.2	4.8			4.6	5.0	4.4	3.9
28.0																			4.5	4.7				4.8	4.3	3.8
30.0																								3.5	4.2	3.8
32.0																									3.4	3.8
(°)	67-84	65-84	67-84	66-84	67-84	66-84	65-84	68-84	67-84	67-84	68-84	68-84	69-84	68-84	67-84	67-84	68-84	69-84	69-84	68-84	67-84	68-84	67-84	68-84	68-84	
標準フック	80 t					25t					7.8t															
フック質量	1150kg					450kg					300kg															
標準巻掛本数	4					2					1															

注) カウンタウエイト12t、アウトリガ張出幅 8.3m

**F E 性能**

4 2 . 5 mブーム+ 1 . 8 5 m+フルオートラフィングジブ

単位：t

ジブ長さ(m)	8.5					11.6					14.7					17.8					20.9					
	オフセット					オフセット					オフセット					オフセット					オフセット					
	5°	15°	30°	45°	60°	5°	15°	30°	45°	60°	5°	15°	30°	45°	60°	5°	15°	30°	45°	60°	5°	15°	30°	45°	60°	
8.0	21.3																									
9.0	21.3	21.3				14.6																				
10.0	21.3	20.5				14.6					13.9					11.5										
11.0	21.3	19.7	15.9			14.6	14.6				13.9					11.5										
12.0	21.0	19.0	15.6	13.6		14.6	14.6				13.8	12.0				11.5							5.6			
14.0	15.3	16.5	14.9	13.3	12.1	14.6	14.1	11.4			13.1	11.4				10.8	9.4						5.6			
16.0	10.8	11.8	13.1	12.9	12.0	11.9	13.1	10.9	9.6	8.6	12.4	10.7	8.8			10.2	8.9						5.6	5.6		
18.0	7.4	8.4	9.5	10.3	10.7	8.6	9.8	10.5	9.4	8.5	9.5	10.0	8.4	7.3		9.8	8.5	7.0					5.6	5.6		
20.0			6.7	7.5	7.8	5.9	7.1	8.4	9.1	8.4	6.9	8.2	8.0	7.1	6.4	7.7	7.9	6.7	5.8				5.6	5.6	5.6	
22.0					5.2			6.1	7.1	7.5		6.0	7.5	6.9	6.3	5.4	6.9	6.4	5.6	4.9			5.6	5.6	5.5	
24.0									4.9	5.4				5.6	6.6	6.3		5.0	6.1	5.4	4.8	4.7	5.6	5.3	4.6	
26.0															4.8	5.4			5.0	5.3	4.8		4.6	5.1	4.4	3.9
28.0																				4.6	4.7			4.9	4.3	3.9
30.0																					3.7			3.6	4.2	3.8
32.0																									3.5	3.8
(°)	69-84	70-84	69-84	71-84	69-84	68-84	70-84	70-84	69-84	70-84	69-84	70-84	70-84	71-84	69-84	69-84	69-84	71-84	71-84	70-84	68-84	69-84	69-84	70-84	72-84	
標準フック	25 t					25t					7.8t															
フック質量	450kg					450kg					300kg															
標準巻掛本数	3					2					1															

注) カウンタウエイト12t、アウトリガ張出幅 8.3m

**FE性能**

46.7mブーム+1.85m+フルオートラフィングジブ

単位：t

ジブ長さ(m)	8.5					11.6					14.7					17.8					20.9					
	オフセット					オフセット					オフセット					オフセット					オフセット					
	5°	15°	30°	45°	60°	5°	15°	30°	45°	60°	5°	15°	30°	45°	60°	5°	15°	30°	45°	60°	5°	15°	30°	45°	60°	
9.0	17.5																									
10.0	17.5	17.5				14.2																				
11.0	17.5	17.5				14.2					12.0					10.1										
12.0	17.5	17.5	15.8			14.2	14.2				12.0					10.1										
14.0	15.4	16.4	15.2	13.4		14.2	14.0	11.6			12.0	11.1				10.1	9.1						5.6			
16.0	11.0	11.9	13.3	13.1	12.0	12.0	13.4	11.1	9.7		12.0	10.6	8.9			9.9	8.7						5.6			
18.0	7.5	8.6	9.7	10.5	11.0	8.8	9.9	10.7	9.5	8.5	9.5	10.2	8.5			9.4	8.3	7.0				5.6	5.6			
20.0			6.9	7.7	8.0		7.2	8.6	9.2	8.4	6.9	8.2	8.2	7.2	6.4	7.7	8.0	6.8				5.6	5.6			
22.0								6.3	7.2	7.7		6.0	7.6	7.0	6.4		6.9	6.5	5.6			5.6	5.6	5.4		
24.0										5.6			5.6	6.7	6.3			6.2	5.5	4.8			5.6	5.2		
26.0														4.9	5.6			5.0	5.4	4.8			4.6	5.1	4.5	
28.0																			4.7	4.7				4.9	4.4	3.9
30.0																									4.3	3.8
32.0																										3.8
(°)	70-84	72-84	71-84	72-84	73-84	72-84	71-84	71-84	73-84	72-84	71-84	71-84	72-84	72-84	73-84	72-84	73-84	72-84	72-84	74-84	72-84	71-84	73-84	74-84	73-84	
標準フック	25t					25t										7.8t										
フック質量	450kg					450kg										300kg										
標準巻掛本数	3					2										1										

注)カウンタウエイト12t、アウトリガ張出幅 8.3m

**FE性能**

50.9mブーム+1.85m+フルオートラフィングジブ

単位：t

ジブ長さ(m)	8.5					11.6					14.7					17.8					20.9					
	オフセット					オフセット					オフセット					オフセット					オフセット					
	5°	15°	30°	45°	60°	5°	15°	30°	45°	60°	5°	15°	30°	45°	60°	5°	15°	30°	45°	60°	5°	15°	30°	45°	60°	
10.0	13.8																									
11.0	13.8	13.8				11.8																				
12.0	13.8	13.8				11.8					10.1															
14.0	13.8	13.8	13.3	13.0		11.8	11.8				10.1	10.1				6.7										
16.0	11.4	12.4	12.5	12.2	12.1	11.8	11.8	11.3			10.1	10.0				6.7							5.6			
18.0	8.0	9.0	10.1	10.9	11.4	9.0	10.1	10.7	9.5		9.7	9.6	8.4			6.7	6.7					5.6	5.6			
20.0			7.3	8.1	8.4		7.4	8.8	9.3	8.5	7.1	8.4	8.2	7.3		6.7	6.7	6.7				5.6	5.6			
22.0								6.5	7.4	7.9			7.7	7.1	6.4		6.7	6.5				5.6	5.6	5.3		
24.0										5.9			5.8	6.9	6.3			6.3	5.7				5.6	5.1		
26.0													5.2	5.8				5.5	5.6	5.0			5.0	4.5		
28.0																			5.1	5.0			4.8	4.4	3.9	
30.0																				4.3				4.3	3.8	
32.0																									3.8	
(°)	72-84	73-84	72-84	74-84	74-84	73-84	73-84	73-84	74-84	73-84	72-84	74-84	73-84	73-84	74-84	73-84	74-84	73-84	73-84	74-84	73-84	73-84	74-84	74-84	75-84	75-84
標準フック	25t										7.8t															
フック質量	450kg										300kg															
標準巻掛本数	2										1															

注)カウンタウエイト12t、アウトリガ張出幅 8.3m

**F E 性能**

55.0mブーム+1.85m+フルオートラフィングジブ

単位：t

ジブ長さ(m)	8.5					11.6					14.7					17.8					20.9						
	オフセット					オフセット					オフセット					オフセット					オフセット						
	5°	15°	30°	45°	60°	5°	15°	30°	45°	60°	5°	15°	30°	45°	60°	5°	15°	30°	45°	60°	5°	15°	30°	45°	60°		
11.0	11.5																										
12.0	11.5	11.5				10.0																					
14.0	11.5	11.5	11.4			10.0	10.0				6.9				6.7												
16.0	11.2	11.0	10.6	10.4	10.4	10.0	9.9	9.7			6.9				6.7								5.6				
18.0		9.3	9.9	9.7	9.7	9.2	9.5	9.1	8.9		6.9	6.9			6.7	6.7							5.6				
20.0			7.6	8.3	8.7		7.7	8.6	8.4	8.4	6.9	6.9	6.9		6.7	6.7							5.6	5.6			
22.0								6.7	7.6	8.0		6.7	6.9	6.9		6.7	6.3						5.6	5.6			
24.0										6.2			6.3	6.9	6.4		6.1	5.6					5.6	5.0			
26.0													5.6	6.2			5.6	5.5	5.1					4.8			
28.0																		5.3	5.0				4.7	4.3			
30.0																								4.2	3.9		
32.0																									3.8		
(°)	75-84	74-84	74-84	75-84	75-84	74-84	74-84	74-84	74-84	75-84	74-84	73-84	74-84	74-84	74-84	76-84	74-84	74-84	75-84	74-84	74-84	75-84	75-84	76-84	76-84	76-84	76-84
標準フック	25t										7.8t																
フック質量	450kg										300kg																
標準巻掛本数	2										1																

注)カウンタウエイト12t、アウトリガ張出幅 8.3m

**F E 性能**

59.2mブーム+1.85m+フルオートラフィングジブ

単位：t

ジブ長さ(m)	8.5					11.6					14.7					17.8					20.9						
	オフセット					オフセット					オフセット					オフセット					オフセット						
	5°	15°	30°	45°	60°	5°	15°	30°	45°	60°	5°	15°	30°	45°	60°	5°	15°	30°	45°	60°	5°	15°	30°	45°	60°		
11.0	9.6																										
12.0	9.6	9.4				7.5																					
14.0	9.0	8.7	8.3			7.5	7.5				6.5				5.7												
16.0	8.4	8.3	7.7	7.5		7.5	7.4				6.5	6.5			5.7								5.0				
18.0		7.8	7.3	7.1	7.0	7.2	6.9	6.5			6.5	6.3			5.7	5.7							5.0				
20.0			6.9	6.7	6.6		6.5	6.1	5.9		6.3	6.0	5.5		5.7	5.5							5.0	5.0			
22.0								5.8	5.6	5.5		5.6	5.2	5.0		5.2	4.8						5.0	4.8			
24.0										5.3	5.3			5.0	4.8	4.7							4.5	4.2			
26.0													4.6	4.5			4.4	4.2						4.0			
28.0																		4.0	3.9					3.8	3.6		
30.0																									3.5		
32.0																									3.3		
(°)	76-84	75-84	75-84	76-84	76-84	75-84	75-84	75-84	75-84	76-84	74-84	75-84	75-84	75-84	77-84	75-84	76-84	75-84	76-84	75-84	74-84	75-84	76-84	76-84	77-84	77-84	77-84
標準フック	25t										7.8t																
フック質量	450kg										300kg																
標準巻掛本数	2										1																

注)カウンタウエイト12t、アウトリガ張出幅 8.3m

**F E 性能**

63.4mジブ+1.85m+フルオートラフィングジブ

単位：t

継ぎジブ長さ(m)	8.5					11.6					14.7					17.8					20.9						
	オフセット					オフセット					オフセット					オフセット					オフセット						
	5°	15°	30°	45°	60°	5°	15°	30°	45°	60°	5°	15°	30°	45°	60°	5°	15°	30°	45°	60°	5°	15°	30°	45°	60°		
14.0	7.0	7.0				6.1					5.4																
16.0	6.8	6.6	6.3			6.1	6.0				5.4				4.7												
18.0	6.3	6.1	5.9	5.7		5.9	5.7	5.3			5.4	5.2			4.7								4.2				
20.0			5.5	5.3	5.3		5.3	5.0	4.8		5.2	4.9			4.7	4.5							4.2				
22.0					5.0			4.7	4.5	4.5		4.6	4.3			4.3							4.0				
24.0									4.3	4.2			4.1	3.9			3.8						3.7				
26.0														3.7	3.7			3.6						3.3			
28.0																		3.3	3.2					3.1			
30.0																								2.9			
32.0																									2.7		
(°)	75-84	76-84	76-84	77-84	76-84	76-84	76-84	76-84	76-84	77-84	75-84	75-84	76-84	76-84	77-84	76-84	76-84	76-84	77-84	76-84	77-84	76-84	76-84	76-84	77-84	77-84	77-84
標準フック											7.8t																
フック質量											300kg																
標準巻掛本数											1																

注)カウンタウエイト12t、アウトリガ張出幅 8.3m

**FF性能**

30.0mブーム+1.85m+フルオートラフィングジブ

単位：t

ジブ長さ(m)	8.5					11.6					14.7					17.8					20.9				
	オフセット					オフセット					オフセット					オフセット					オフセット				
	5°	15°	30°	45°	60°	5°	15°	30°	45°	60°	5°	15°	30°	45°	60°	5°	15°	30°	45°	60°	5°	15°	30°	45°	60°
7.0	26.1	20.9				14.6					13.9														
8.0	24.4	19.9				14.6	14.6				13.9					13.5									
9.0	22.8	19.0	15.8			14.6	14.6				13.9					13.4					5.6				
10.0	21.5	18.2	15.3	13.6		14.6	14.5				13.9	12.4				13.0					5.6				
11.0	19.7	17.4	14.9	13.3	12.2	14.6	13.8	11.5			13.9	11.8				12.5	10.2				5.6				
12.0	15.8	16.7	14.5	13.1	12.1	14.6	13.2	11.2			13.4	11.3				11.7	9.8				5.6				
14.0	10.3	11.4	13.0	12.7	11.9	11.8	12.2	10.6	9.5	8.6	12.0	10.3	8.8			10.4	8.9				5.6	5.6			
16.0		7.5	8.8	9.6	10.1	8.0	9.3	10.0	9.2	8.5	9.1	9.5	8.3	7.4		9.3	8.2	7.0			5.6	5.6			
18.0				6.4	6.7	5.0	6.3	7.8	8.8	8.4	6.3	7.6	7.8	7.1	6.5	7.2	7.6	6.6	5.8		5.6	5.6	5.6		
20.0								5.2	6.2	6.6		5.3	6.9	6.9	6.4	4.9	6.3	6.3	5.6	5.0	5.6	5.6	5.6		
22.0									3.9	4.2			4.8	5.9	6.3		4.4	6.0	5.4	4.9	4.2	5.6	5.3	4.6	
24.0													3.9	4.5			4.3	5.3	4.8		4.1	5.0	4.5	4.0	
26.0																		3.8	4.4			4.3	4.3	3.9	
28.0																						2.9	4.1	3.9	
30.0																							2.8	3.4	
(°)	68-84	66-84	69-84	67-84	67-84	64-84	66-84	66-84	65-84	65-84	66-84	66-84	67-84	66-84	66-84	65-84	66-84	67-84	68-84	67-84	65-84	66-84	66-84	68-84	
標準フック	80 t					25t										7.8t									
フック質量	1150kg					450kg										300kg									
標準巻掛本数	4					2										1									

注) カウンタウエイト0t、アウトリガ張出幅 8.3m

**FF性能**

34.1mブーム+1.85m+フルオートラフィングジブ

単位：t

ジブ長さ(m)	8.5					11.6					14.7					17.8					20.9				
	オフセット					オフセット					オフセット					オフセット					オフセット				
	5°	15°	30°	45°	60°	5°	15°	30°	45°	60°	5°	15°	30°	45°	60°	5°	15°	30°	45°	60°	5°	15°	30°	45°	60°
7.0	27.5	21.5				14.6																			
8.0	25.8	20.5				14.6					13.9					13.5									
9.0	24.2	19.7	16.0			14.6	14.6				13.9					13.2									
10.0	22.8	18.8	15.6			14.6	14.6				13.9	12.8				12.8									
11.0	19.7	18.1	15.2	13.4		14.6	14.6	11.9			13.9	12.2				12.4	10.5				5.6				
12.0	15.7	17.3	14.8	13.2	12.1	14.6	14.1	11.6			13.9	11.7				12.0	10.0				5.6				
14.0	10.2	11.4	13.0	12.8	11.9	11.7	13.0	11.0	9.7		12.8	10.7	8.9			11.0	9.2				5.6	5.6			
16.0			8.8	9.7	10.3	7.9	9.2	10.4	9.4	8.6	8.9	9.9	8.4	7.4		9.7	8.5	7.1			5.6	5.6			
18.0					6.9		6.2	7.8	8.9	8.4	6.1	7.5	8.0	7.2	6.5	6.9	7.8	6.7			5.6	5.6	5.6		
20.0								5.2	6.3	6.8			6.8	6.9	6.4		6.2	6.4	5.6		5.6	5.6	5.6		
22.0													4.7	5.9	6.3			6.0	5.5	4.9		5.5	5.4	4.6	
24.0														4.6				5.3	4.8			5.1	4.5	3.9	
26.0																		3.8	4.5			4.2	4.3	3.9	
28.0																							4.1	3.8	
30.0																								3.4	
(°)	70-84	72-84	71-84	73-84	70-84	69-84	69-84	69-84	71-84	72-84	68-84	71-84	69-84	72-84	70-84	70-84	70-84	72-84	70-84	72-84	69-84	71-84	70-84	72-84	
標準フック	80 t					25t										7.8t									
フック質量	1150kg					450kg										300kg									
標準巻掛本数	4					2										1									

注) カウンタウエイト0t、アウトリガ張出幅 8.3m

**FF性能**

38.3mブーム+1.85m+フルオートラフィングジブ

単位：t

ジブ長さ(m)	8.5					11.6					14.7					17.8					20.9				
	オフセット					オフセット					オフセット					オフセット					オフセット				
	5°	15°	30°	45°	60°	5°	15°	30°	45°	60°	5°	15°	30°	45°	60°	5°	15°	30°	45°	60°	5°	15°	30°	45°	60°
7.0	25.0																								
8.0	25.0	21.6				14.6																			
9.0	25.0	20.7				14.6					13.9				12.9										
10.0	24.7	19.9	16.1			14.6	14.6				13.9				12.6										
11.0	19.8	19.1	15.7			14.6	14.6				13.9	12.6			12.2						5.6				
12.0	15.8	17.4	15.3	13.5	12.2	14.6	14.6	11.8			13.9	12.1			11.8	10.1					5.6				
14.0	10.3	11.5	13.2	13.1	12.1	11.6	13.2	11.2	9.8		12.6	11.1	9.1		11.1	9.5					5.6				
16.0			8.9	9.9	10.5	7.8	9.2	10.7	9.5	8.6	8.8	10.3	8.6		9.6	8.8	7.2				5.6	5.6			
18.0				6.7	7.1			7.8	8.9	8.5		7.4	8.2	7.3		8.2	6.9				5.6	5.6			
20.0								6.3	6.9			6.8	7.0	6.4		6.1	6.5	5.7				5.6	5.6		
22.0													5.9	6.3			5.9	5.5	4.9			5.4	5.5		
24.0																	5.4	4.8				5.3	4.5		
26.0																		4.5					4.4	3.9	
28.0																							4.1	3.8	
(°)	73-84	73-84	73-84	71-84	72-84	71-84	73-84	73-84	73-84	74-84	72-84	73-84	73-84	75-84	73-84	72-84	74-84	74-84	73-84	73-84	72-84	74-84	73-84	75-84	
標準フック	80t					25t					25t					7.8t									
フック質量	1150kg					450kg					450kg					300kg									
標準巻掛本数	4					2					2					1									

注)カウンタウエイト0t、アウトリガ張出幅 8.3m

**FF性能**

42.5mブーム+1.85m+フルオートラフィングジブ

単位：t

ジブ長さ(m)	8.5					11.6					14.7					17.8					20.9				
	オフセット					オフセット					オフセット					オフセット					オフセット				
	5°	15°	30°	45°	60°	5°	15°	30°	45°	60°	5°	15°	30°	45°	60°	5°	15°	30°	45°	60°	5°	15°	30°	45°	60°
8.0	21.3																								
9.0	21.3	21.3				14.6																			
10.0	21.3	20.5				14.6					13.9				11.5										
11.0	20.0	19.7	15.9			14.6	14.6				13.9				11.5										
12.0	16.1	17.6	15.6	13.6		14.6	14.6				13.8	12.0			11.5						5.6				
14.0	10.5	11.8	13.4	13.3	12.1	11.7	13.4	11.4			12.7	11.4			10.8	9.4					5.6				
16.0			9.2	10.1	10.7		9.3	10.9	9.6	8.6	8.8	10.5	8.8		9.6	8.9					5.6	5.6			
18.0					7.4			7.9	9.1	8.5		7.5	8.4	7.3		8.4	7.0				5.6	5.6			
20.0								6.5	7.1			6.9	7.1	6.4		6.7	5.8				5.6	5.6			
22.0													6.0	6.3			6.0	5.6	4.9			5.5			
24.0																	5.4	4.8				5.3	4.6		
26.0																							4.4	3.9	
28.0																								3.9	
(°)	73-84	75-84	74-84	76-84	74-84	74-84	74-84	74-84	74-84	75-84	74-84	74-84	75-84	76-84	75-84	75-84	75-84	75-84	77-84	74-84	75-84	75-84	77-84	77-84	
標準フック	25t					25t					25t					7.8t									
フック質量	450kg					450kg					450kg					300kg									
標準巻掛本数	3					2					2					1									

注)カウンタウエイト0t、アウトリガ張出幅 8.3m

**FF性能**

46.7mブーム+1.85m+フルオートラフィングジブ

単位：t

ジブ長さ(m)	8.5					11.6					14.7					17.8					20.9				
	オフセット					オフセット					オフセット					オフセット					オフセット				
	5°	15°	30°	45°	60°	5°	15°	30°	45°	60°	5°	15°	30°	45°	60°	5°	15°	30°	45°	60°	5°	15°	30°	45°	60°
9.0	17.5																								
10.0	17.5	17.5				14.2																			
11.0	17.5	17.5				14.2					12.0				10.1										
12.0	16.2	17.5	15.8			14.2	14.2				12.0				10.1										
14.0		11.9	13.5	13.4		11.8	13.5	11.6			12.0	11.1			10.1	9.1					5.6				
16.0			9.3	10.3	10.9		9.4	11.1	9.7		10.6	8.9			9.6	8.7					5.6				
18.0								8.0	9.2	8.5		8.5			8.3	7.0					5.6	5.6			
20.0										7.2				7.2	6.4			6.8				5.6			
22.0														6.4				5.6					5.4		
24.0																		4.8				5.2			
26.0																							4.5		
28.0																								3.9	
(°)	77-84	76-84	75-84	77-84	78-84	76-84	75-84	76-84	78-84	76-84	77-84	77-84	78-84	78-84	76-84	76-84	78-84	79-84	78-84	75-84	76-84	76-84	78-84	78-84	
標準フック	25t					25t					25t					7.8t									
フック質量	450kg					450kg					450kg					300kg									
標準巻掛本数	3					2					2					1									

注)カウンタウエイト0t、アウトリガ張出幅 8.3m

**F G性能**

30.0mブーム+1.85m+フルオートラフィングジブ

単位：t

ジブ長さ(m)	8.5					11.6					14.7					17.8					20.9				
	オフセット					オフセット					オフセット					オフセット					オフセット				
	5°	15°	30°	45°	60°	5°	15°	30°	45°	60°	5°	15°	30°	45°	60°	5°	15°	30°	45°	60°	5°	15°	30°	45°	60°
7.0	26.1	20.9				14.6					13.9					13.5									
8.0	24.4	19.9				14.6	14.6				13.9					13.5									
9.0	22.8	19.0	15.8			14.6	14.6				13.9					13.4					5.6				
10.0	21.5	18.2	15.3	13.6		14.6	14.5				13.9	12.4				13.0					5.6				
11.0	20.3	17.4	14.9	13.3	12.2	14.6	13.8	11.5			13.9	11.8				12.5	10.2				5.6				
12.0	19.2	16.7	14.5	13.1	12.1	14.6	13.2	11.2			13.4	11.3				11.7	9.8				5.6				
14.0	17.3	15.5	13.8	12.7	11.9	13.9	12.2	10.6	9.5	8.6	12.0	10.3	8.8			10.4	8.9				5.6	5.6			
16.0	15.8	14.4	13.2	12.4	11.8	12.6	11.3	10.0	9.2	8.5	10.8	9.5	8.3	7.4		9.3	8.2	7.0			5.6	5.6			
18.0	14.5	13.5	12.6	12.1	11.7	11.5	10.5	9.6	8.9	8.4	9.8	8.8	7.8	7.1	6.5	8.4	7.6	6.6	5.8		5.6	5.6	5.6		
20.0	13.4	12.7	12.1	11.9		10.5	9.8	9.1	8.7	8.3	8.9	8.2	7.5	6.9	6.4	7.7	7.0	6.3	5.6	5.0	5.6	5.6	5.6		
22.0	12.4	12.0	11.7	11.7		9.7	9.2	8.8	8.5	8.3	8.2	7.7	7.1	6.7	6.3	7.0	6.5	6.0	5.4	4.9	5.6	5.6	5.3	4.6	
24.0	11.6	11.4	11.4	11.6		9.0	8.7	8.4	8.3		7.6	7.2	6.8	6.5	6.3	6.5	6.1	5.7	5.3	4.8	5.6	5.5	5.0	4.5	4.0
26.0	10.9	10.9	11.1	11.6		8.4	8.3	8.2	8.2		7.0	6.8	6.6	6.4		6.0	5.7	5.4	5.1	4.8	5.4	5.2	4.8	4.3	3.9
28.0	10.3	10.5	10.9			7.9	7.9	7.9	8.1		6.5	6.4	6.3	6.3		5.5	5.4	5.2	5.0		5.0	4.8	4.6	4.2	3.9
30.0	9.3	9.6	9.8			7.4	7.5	7.7			6.1	6.1	6.1	6.2		5.2	5.1	5.0	4.9		4.7	4.6	4.4	4.1	3.8
32.0	7.7	7.9	8.0			7.0	7.2	7.6			5.7	5.8	6.0			4.8	4.8	4.9	4.8		4.3	4.3	4.2	4.0	
34.0	6.2	6.4				6.6	7.0	7.5			5.4	5.6	5.8			4.5	4.6	4.7	4.8		4.1	4.1	4.1	3.9	
36.0	5.0					6.2	6.4				5.1	5.3	5.7			4.3	4.4	4.6			3.8	3.9	3.9	3.8	
38.0						5.0	5.1				4.8	5.2	5.7			4.0	4.2	4.5			3.6	3.7	3.8		
40.0						4.0					4.6	5.0				3.8	4.1	4.4			3.4	3.5	3.7		
42.0											4.0					3.6	3.9				3.2	3.4	3.6		
44.0																3.5	3.8				3.0	3.2	3.6		
46.0																3.2					2.8	3.1			
48.0																					2.7	3.1			
(°)	10~84	20~84	34~84	50~84	65~84	10~84	20~84	35~84	50~84	65~84	10~84	20~84	35~84	51~84	66~84	10~84	20~84	35~84	51~84	67~84	10~84	20~84	35~84	52~84	68~84
標準フック	80 t					25t					7.8t														
フック質量	1150kg					450kg					300kg														
標準巻掛本数	4					2					1														

注) カウンタウエイト71t、アウトリガ張出幅 7.0m

**F G性能**

34.1mブーム+1.85m+フルオートラフィングジブ

単位：t

ジブ長さ(m)	8.5					11.6					14.7					17.8					20.9				
	オフセット					オフセット					オフセット					オフセット					オフセット				
	5°	15°	30°	45°	60°	5°	15°	30°	45°	60°	5°	15°	30°	45°	60°	5°	15°	30°	45°	60°	5°	15°	30°	45°	60°
7.0	27.5	21.5				14.6																			
8.0	25.8	20.5				14.6					13.9					13.5									
9.0	24.2	19.7	16.0			14.6	14.6				13.9					13.2									
10.0	22.8	18.8	15.6			14.6	14.6				13.9	12.8				12.8									
11.0	21.6	18.1	15.2	13.4		14.6	14.6	11.9			13.9	12.2				12.4	10.5				5.6				
12.0	20.5	17.4	14.8	13.2	12.1	14.6	14.1	11.6			13.9	11.7				12.0	10.0				5.6				
14.0	18.5	16.2	14.1	12.8	11.9	14.6	13.0	11.0	9.7		12.8	10.7	8.9			11.0	9.2				5.6	5.6			
16.0	16.9	15.1	13.5	12.5	11.8	13.9	12.1	10.4	9.4	8.6	11.5	9.9	8.4	7.4		9.9	8.5	7.1			5.6	5.6			
18.0	15.6	14.2	12.9	12.2	11.7	12.6	11.3	10.0	9.1	8.4	10.4	9.2	8.0	7.2	6.5	9.0	7.8	6.7			5.6	5.6	5.6		
20.0	14.4	13.4	12.5	12.0	11.7	11.6	10.6	9.5	8.9	8.4	9.6	8.6	7.6	6.9	6.4	8.2	7.3	6.4	5.6		5.6	5.6	5.6		
22.0	13.4	12.7	12.0	11.8		10.7	9.9	9.2	8.7	8.3	8.8	8.1	7.3	6.7	6.3	7.5	6.8	6.1	5.5	4.9	5.6	5.6	5.4	4.6	
24.0	12.5	12.0	11.7	11.6		10.0	9.4	8.8	8.5		8.1	7.6	7.0	6.6	6.2	6.9	6.4	5.8	5.3	4.8	5.6	5.6	5.1	4.5	3.9
26.0	11.7	11.5	11.4	11.5		9.3	8.9	8.5	8.4		7.5	7.1	6.7	6.4	6.2	6.4	6.0	5.6	5.2	4.7	5.6	5.4	4.9	4.3	3.9
28.0	11.1	11.0	11.1	11.5		8.7	8.5	8.3	8.2		7.0	6.8	6.5	6.3		5.9	5.7	5.3	5.0	4.7	5.4	5.1	4.7	4.2	3.8
30.0	9.3	9.6	10.0			8.2	8.1	8.1	8.2		6.6	6.4	6.3	6.2		5.5	5.4	5.1	4.9		5.0	4.8	4.5	4.1	3.8
32.0	7.6	7.9	8.2			7.7	7.7	7.9			6.2	6.1	6.1	6.1		5.2	5.1	5.0	4.8		4.7	4.5	4.3	4.0	
34.0	6.2	6.4	6.6			7.3	7.4	7.7			5.8	5.8	5.9	6.1		4.9	4.8	4.8	4.8		4.4	4.3	4.1	3.9	
36.0	4.9	5.1				6.1	6.4	6.7			5.5	5.6	5.8			4.6	4.6	4.7	4.7		4.1	4.1	4.0	3.8	
38.0	3.8	3.9				4.9	5.2				5.2	5.4	5.7			4.3	4.4	4.5			3.8	3.9	3.9	3.8	
40.0	2.9					3.9	4.1				4.8	5.1	5.4			4.1	4.2	4.4			3.6	3.7	3.8	3.7	
42.0						3.0	3.1				3.9	4.1				3.9	4.1	4.4			3.4	3.5	3.7		
44.0						2.2					3.1	3.2				3.7	3.9	4.3			3.2	3.4	3.6		
46.0											2.3					3.0	3.2				3.0	3.2	3.5		
48.0																2.3	2.5				2.9	3.1			
50.0																1.7					2.5	2.7			
(°)	10~84	20~84	35~84	51~84	66~84	10~84	20~84	37~84	52~84	66~84	10~84	20~84	35~84	51~84	66~84	10~84	20~84	35~84	51~84	67~84	10~84	20~84	35~84	52~84	68~84
標準フック	80 t					25t					7.8t														
フック質量	1150kg					450kg					300kg														
標準巻掛本数	4					2					1														

注) カウンタウエイト71t、アウトリガ張出幅 7.0m

**FG性能**

38.3mブーム+1.85m+フルオートラフィングジブ

単位：t

ジブ長さ(m)	8.5					11.6					14.7					17.8					20.9									
	オフセット					オフセット					オフセット					オフセット					オフセット									
	5°	15°	30°	45°	60°	5°	15°	30°	45°	60°	5°	15°	30°	45°	60°	5°	15°	30°	45°	60°	5°	15°	30°	45°	60°					
7.0	25.0																													
8.0	25.0	21.6				14.6																								
9.0	25.0	20.7				14.6					13.9					12.9														
10.0	24.7	19.9	16.1			14.6	14.6				13.9					12.6														
11.0	23.4	19.1	15.7			14.6	14.6				13.9	12.6				12.2						5.6								
12.0	22.2	18.4	15.3	13.5	12.2	14.6	14.6	11.8			13.9	12.1				11.8	10.1							5.6						
14.0	20.2	17.2	14.6	13.1	12.1	14.6	13.6	11.2	9.8		13.6	11.1	9.1			11.1	9.5							5.6						
16.0	18.4	16.1	14.0	12.8	11.9	14.6	12.6	10.7	9.5	8.6	12.3	10.3	8.6			10.6	8.8	7.2						5.6	5.6					
18.0	17.0	15.1	13.5	12.5	11.8	13.5	11.8	10.2	9.2	8.5	11.2	9.6	8.2	7.3		9.6	8.2	6.9						5.6	5.6					
20.0	15.7	14.3	13.0	12.2	11.8	12.5	11.1	9.8	9.0	8.4	10.2	9.0	7.8	7.0	6.4	8.8	7.6	6.5	5.7					5.6	5.6	5.6				
22.0	14.6	13.5	12.6	12.0		11.5	10.5	9.4	8.8	8.3	9.4	8.5	7.5	6.8	6.3	8.0	7.1	6.2	5.5	4.9				5.6	5.6	5.5				
24.0	13.7	12.9	12.2	11.9		10.7	9.9	9.1	8.6	8.3	8.7	8.0	7.2	6.7	6.2	7.4	6.7	6.0	5.4	4.8				5.6	5.6	5.3	4.5			
26.0	12.9	12.3	11.8	11.7		10.0	9.4	8.8	8.5		8.1	7.5	6.9	6.5	6.2	6.9	6.3	5.7	5.2	4.8				5.6	5.6	5.0	4.4	3.9		
28.0	11.3	11.7	11.5	11.6		9.4	8.9	8.5	8.3		7.6	7.1	6.7	6.4		6.4	6.0	5.5	5.1	4.7				5.6	5.3	4.8	4.3	3.8		
30.0	9.3	9.7	10.2	10.4		8.8	8.5	8.3	8.2		7.1	6.8	6.5	6.3		6.0	5.7	5.3	5.0					5.4	5.0	4.6	4.2	3.8		
32.0	7.7	8.0	8.4			8.3	8.2	8.1	8.2		6.7	6.5	6.3	6.2		5.6	5.4	5.1	4.9					5.0	4.8	4.4	4.1	3.8		
34.0	6.2	6.5	6.8			7.3	7.7	7.9	8.1		6.3	6.2	6.1	6.1		5.3	5.1	5.0	4.8					4.7	4.5	4.3	4.0			
36.0	5.0	5.2	5.4			6.0	6.4	6.8			5.9	5.9	6.0	6.1		4.9	4.9	4.8	4.8					4.4	4.3	4.1	3.9			
38.0	3.9	4.0	4.2			4.8	5.2	5.5			5.6	5.7	5.8			4.7	4.7	4.7	4.7					4.2	4.1	4.0	3.8			
40.0	2.9	3.0				3.8	4.1	4.3			4.7	5.0	5.5			4.4	4.5	4.6						3.9	3.9	3.9	3.8			
42.0	2.0	2.1				2.9	3.1				3.7	4.1	4.4			4.2	4.3	4.5						3.7	3.7	3.8	3.7			
44.0	1.2					2.1	2.3				2.9	3.2	3.4			3.6	4.0	4.4						3.5	3.6	3.7				
46.0						1.4	1.5				2.2	2.4				2.8	3.2	3.5						3.3	3.4	3.6				
48.0											1.5	1.6				2.2	2.4							3.0	3.3	3.5				
50.0																1.5	1.7							2.3	2.7	3.0				
55.0																									1.1					
(°)	10-84	20-84	35-84	51-84	67-84	10-84	20-84	35-84	51-84	67-84	10-84	20-84	35-84	51-84	67-84	10-84	20-84	35-84	52-84	68-84	10-84	20-84	35-84	52-84	68-84	10-84	20-84	35-84	52-84	68-84
標準フック	80t					25t										7.8t														
フック質量	1150kg					450kg										300kg														
標準巻掛本数	4					2										1														

注) カウンタウエイト71t、アウトリガ張出幅 7.0m

**FG性能**

42.5mブーム+1.85m+フルオートラフィングジブ

単位：t

ジブ長さ(m)	8.5					11.6					14.7					17.8					20.9									
	オフセット					オフセット					オフセット					オフセット					オフセット									
	5°	15°	30°	45°	60°	5°	15°	30°	45°	60°	5°	15°	30°	45°	60°	5°	15°	30°	45°	60°	5°	15°	30°	45°	60°					
8.0	21.3																													
9.0	21.3	21.3				14.6																								
10.0	21.3	20.5				14.6					13.9					11.5														
11.0	21.3	19.7	15.9			14.6	14.6				13.9					11.5														
12.0	21.0	19.0	15.6	13.6		14.6	14.6				13.8	12.0				11.5									5.6					
14.0	19.5	17.8	14.9	13.3	12.1	14.6	14.1	11.4			13.1	11.4				10.8	9.4								5.6					
16.0	18.1	16.7	14.3	12.9	12.0	14.6	13.1	10.9	9.6	8.6	12.4	10.7	8.8			10.2	8.9								5.6	5.6				
18.0	16.7	15.8	13.8	12.6	11.8	14.4	12.3	10.5	9.4	8.5	11.9	10.0	8.4	7.3		9.8	8.5	7.0							5.6	5.6				
20.0	15.4	14.9	13.3	12.4	11.8	13.3	11.6	10.1	9.1	8.4	10.9	9.4	8.0	7.1	6.4	9.3	7.9	6.7	5.8						5.6	5.6	5.6			
22.0	14.3	14.1	12.9	12.2	11.7	12.3	10.9	9.7	8.9	8.3	10.1	8.8	7.7	6.9	6.3	8.6	7.4	6.4	5.6	4.9					5.6	5.6	5.5			
24.0	13.2	13.1	12.5	12.0		11.5	10.4	9.4	8.7	8.3	9.3	8.3	7.4	6.8	6.3	7.9	7.0	6.1	5.4	4.8					5.6	5.6	5.3	4.6		
26.0	12.3	12.2	12.1	11.8		10.7	9.9	9.1	8.6	8.2	8.7	7.9	7.1	6.6	6.2	7.3	6.6	5.9	5.3	4.8					5.6	5.6	5.1	4.4	3.9	
28.0	11.2	11.3	11.3	11.3		10.1	9.4	8.8	8.4		8.1	7.5	6.9	6.5	6.2	6.8	6.3	5.7	5.2	4.7					5.6	5.6	4.9	4.3	3.9	
30.0	9.5	10.0	10.2	10.2		9.5	9.0	8.5	8.3		7.6	7.1	6.7	6.4		6.4	5.9	5.5	5.1	4.7					5.6	5.3	4.8	4.2	3.8	
32.0	7.9	8.2	8.7	8.8		8.9	8.6	8.3	8.2		7.2	6.8	6.5	6.3		6.0	5.6	5.3	5.0						5.4	5.0	4.6	4.1	3.8	
34.0	6.4	6.8	7.1			7.4	7.9	8.1	8.2		6.8	6.5	6.3	6.2		5.6	5.4	5.1	4.9						5.1	4.8	4.4	4.0	3.7	
36.0	5.2	5.4	5.7			6.1	6.5	7.0	7.2		6.4	6.2	6.1	6.1		5.3	5.1	5.0	4.8						4.8	4.5	4.3	4.0		
38.0	4.1	4.3	4.5			5.0	5.3	5.7			5.7	6.0	6.0	6.1		5.0	4.9	4.8	4.8						4.5	4.3	4.1	3.9		
40.0	3.1	3.3	3.4			4.0	4.3	4.6			4.7	5.2	5.7			4.8	4.7	4.7	4.7						4.2	4.1	4.0	3.8		
42.0	2.2	2.3	2.4			3.1	3.3	3.6			3.8	4.2	4.6			4.4	4.5	4.6	4.7						4.0	4.0	3.9	3.8		
44.0	1.4	1.5				2.3	2.5	2.7			3.0	3.3	3.7			3.6	4.1	4.5							3.8	3.8	3.8	3.7		
46.0						1.5	1.7				2.2	2.5	2.8			2.9	3.2	3.7							3.6	3.6	3.7			
48.0							1.0				1.6	1.8	2.0			2.2	2.5	2.8							3.0	3.4	3.6			
50.0											1.0	1.1				1.6	1.8	2.1							2.3	2.7	3.2			
55.0																									1.0	1.2				
(°)	10-84	20-84	35-84	51-84	67-84	10-84	20-84	35-84	51-84	67-84	10-84	20-84	35-84	51-84	67-84	10-84	20-84	35-84	52-84	68-84	10-84	20-84	35-84	52-84	68-84	10-84	20-84	35-84	52-84	68-84
標準フック	25t					25t										7.8t														
フック質量	450kg					450kg										300kg														
標準巻掛本数	3					2										1														

注) カウンタウエイト71t、アウトリガ張出幅 7.0m

**FG性能**

46.7mブーム+1.85m+フルオートラフィングジブ

単位：t

ジブ長さ(m)	8.5					11.6					14.7					17.8					20.9						
	オフセット					オフセット					オフセット					オフセット					オフセット						
	5°	15°	30°	45°	60°	5°	15°	30°	45°	60°	5°	15°	30°	45°	60°	5°	15°	30°	45°	60°	5°	15°	30°	45°	60°		
9.0	17.5																										
10.0	17.5	17.5				14.2																					
11.0	17.5	17.5				14.2					12.0					10.1											
12.0	17.5	17.5	15.8			14.2	14.2				12.0					10.1											
14.0	16.9	16.4	15.2	13.4		14.2	14.0	11.6			12.0	11.1				10.1	9.1						5.6				
16.0	15.5	15.1	14.6	13.1	12.0	14.2	13.6	11.1	9.7		12.0	10.6	8.9			9.9	8.7						5.6				
18.0	14.3	14.0	13.7	12.8	11.9	13.4	12.8	10.7	9.5	8.5	11.5	10.2	8.5			9.4	8.3	7.0					5.6	5.6			
20.0	13.2	13.0	12.7	12.5	11.8	12.5	12.1	10.3	9.2	8.4	11.2	9.7	8.2	7.2	6.4	9.0	8.0	6.8					5.6	5.6			
22.0	12.3	12.1	11.8	11.8	11.7	11.6	11.4	9.9	9.0	8.4	10.7	9.2	7.9	7.0	6.4	8.8	7.6	6.5	5.6				5.6	5.6	5.4		
24.0	11.4	11.2	11.1	11.0		10.8	10.6	9.6	8.8	8.3	9.9	8.7	7.6	6.8	6.3	8.4	7.3	6.2	5.5	4.8			5.6	5.6	5.2		
26.0	10.6	10.5	10.3	10.3		10.1	9.9	9.3	8.7	8.3	9.2	8.2	7.3	6.7	6.2	7.8	6.9	6.0	5.4	4.8			5.6	5.6	5.1	4.5	
28.0	9.8	9.8	9.7	9.7		9.5	9.3	9.0	8.5		8.6	7.8	7.1	6.6	6.2	7.3	6.5	5.8	5.2	4.7			5.6	5.6	4.9	4.4	3.9
30.0	9.1	9.1	9.1	9.1		8.9	8.8	8.6	8.4		8.1	7.5	6.8	6.4	6.1	6.8	6.2	5.6	5.1	4.7			5.6	5.4	4.7	4.3	3.8
32.0	8.0	8.4	8.5	8.5		8.3	8.2	8.1	8.1		7.6	7.1	6.6	6.3		6.4	5.9	5.4	5.0	4.7			5.6	5.2	4.6	4.2	3.8
34.0	6.6	6.9	7.3	7.5		7.5	7.7	7.7	7.7		7.2	6.8	6.5	6.2		6.0	5.6	5.2	4.9				5.4	5.0	4.5	4.1	3.7
36.0	5.3	5.6	6.0			6.2	6.7	7.2	7.3		6.8	6.5	6.3	6.2		5.7	5.4	5.1	4.9				5.1	4.8	4.4	4.0	
38.0	4.2	4.5	4.8			5.1	5.5	5.9	6.2		5.8	6.3	6.1	6.1		5.4	5.2	4.9	4.8				4.8	4.5	4.2	3.9	
40.0	3.2	3.5	3.7			4.1	4.4	4.8			4.8	5.3	5.8	6.1		5.1	5.0	4.8	4.7				4.5	4.3	4.1	3.9	
42.0	2.3	2.5	2.7			3.2	3.5	3.8			3.9	4.3	4.8			4.5	4.8	4.7	4.7				4.3	4.2	4.0	3.8	
44.0	1.5	1.7	1.8			2.4	2.6	2.9			3.1	3.4	3.8			3.6	4.1	4.6	4.7				4.1	4.0	3.9	3.8	
46.0						1.6	1.9	2.1			2.3	2.6	3.0			2.9	3.3	3.8					3.7	3.8	3.8	3.7	
48.0						1.0	1.1	1.3			1.6	1.9	2.2			2.2	2.6	3.0					3.0	3.5	3.7	3.7	
50.0											1.0	1.3	1.5			1.6	1.9	2.3					2.3	2.8	3.3		
55.0																							1.0	1.3	1.6		
(°)	37~84	37~84	35~84	52~84	68~84	34~84	35~84	35~84	52~84	68~84	35~84	37~84	35~84	52~84	68~84	39~84	41~84	35~84	52~84	69~84	36~84	39~84	35~84	52~84	69~84		
標準フック	25t										25t										7.8t						
フック質量	450kg										450kg										300kg						
標準巻掛本数	3										2										1						

注) カウンタウエイト71t、アウトリガ張出幅 7.0m

**FG性能**

50.9mブーム+1.85m+フルオートラフィングジブ

単位：t

ジブ長さ(m)	8.5					11.6					14.7					17.8					20.9						
	オフセット					オフセット					オフセット					オフセット					オフセット						
	5°	15°	30°	45°	60°	5°	15°	30°	45°	60°	5°	15°	30°	45°	60°	5°	15°	30°	45°	60°	5°	15°	30°	45°	60°		
10.0	13.8																										
11.0	13.8	13.8				11.8																					
12.0	13.8	13.8				11.8					10.1																
14.0	13.8	13.8	13.3	13.0		11.8	11.8				10.1	10.1				6.7											
16.0	13.4	13.0	12.5	12.2	12.1	11.8	11.8	11.3			10.1	10.0				6.7								5.6			
18.0	12.3	12.1	11.7	11.5	11.4	11.5	11.2	10.7	9.5		10.1	9.6	8.4			6.7	6.7						5.6	5.6			
20.0	11.4	11.2	11.0	10.8	10.8	10.9	10.5	10.1	9.3	8.5	10.0	9.5	8.2	7.3		6.7	6.7	6.7					5.6	5.6			
22.0	10.5	10.4	10.3	10.2	10.2	10.1	9.9	9.5	9.1	8.4	9.4	9.1	7.9	7.1	6.4	6.7	6.7	6.5					5.6	5.6	5.3		
24.0	9.8	9.7	9.6	9.6	9.6	9.4	9.3	9.0	8.9	8.3	9.1	8.7	7.7	6.9	6.3	6.7	6.7	6.3	5.7				5.6	5.6	5.1		
26.0	9.1	9.0	8.9	8.9		8.8	8.7	8.5	8.4	8.3	8.5	8.2	7.4	6.8	6.2	6.7	6.7	6.1	5.6	5.0			5.6	5.6	5.0	4.5	
28.0	8.5	8.4	8.3	8.3		8.2	8.1	8.0	8.0		7.9	7.8	7.2	6.6	6.2	6.7	6.7	5.9	5.5	5.0			5.6	5.5	4.8	4.4	3.9
30.0	7.9	7.9	7.8	7.8		7.7	7.6	7.5	7.5		7.4	7.3	7.0	6.5	6.1	6.7	6.5	5.7	5.3	4.9			5.6	5.3	4.7	4.3	3.8
32.0	7.4	7.4	7.3	7.3		7.2	7.1	7.1	7.1		7.0	6.9	6.8	6.4		6.6	6.3	5.6	5.2	4.9			5.6	5.2	4.5	4.2	3.8
34.0	6.9	6.9	6.8	6.8		6.7	6.7	6.6	6.6		6.5	6.5	6.4	6.3		6.2	6.1	5.4	5.1				5.6	5.0	4.4	4.1	3.8
36.0	5.7	6.1	6.4	6.4		6.3	6.3	6.2	6.2		6.1	6.1	6.1	6.1		5.9	5.8	5.3	5.0				5.4	4.8	4.3	4.0	3.7
38.0	4.6	4.9	5.2			5.3	5.8	5.9	5.9		5.8	5.7	5.7	5.7		5.5	5.5	5.2	4.9				5.1	4.7	4.2	3.9	
40.0	3.6	3.9	4.1			4.3	4.7	5.1			5.0	5.4	5.4	5.4		5.2	5.2	5.1	4.9				4.8	4.5	4.1	3.9	
42.0	2.7	2.9	3.2			3.4	3.8	4.1			4.1	4.5	5.0	5.1		4.8	4.9	4.9	4.8				4.6	4.4	4.0	3.8	
44.0	1.9	2.1	2.3			2.6	2.9	3.2			3.2	3.6	4.1			4.0	4.5	4.6	4.7				4.3	4.2	3.9	3.7	
46.0	1.2	1.3	1.5			1.9	2.1	2.4			2.5	2.9	3.3			3.2	3.7	4.2					3.8	4.0	3.8	3.7	
48.0						1.2	1.4	1.6			1.8	2.1	2.5			2.5	2.9	3.4					3.1	3.6	3.7	3.6	
50.0											1.2	1.5	1.8			1.9	2.3	2.7					2.5	2.9	3.5		
55.0																		1.1					1.1	1.4	1.8		
(°)	39~84	40~84	38~84	54~84	69~84	40~84	41~84	38~84	54~84	69~84	40~84	42~84	38~84	54~84	69~84	44~84	46~84	38~84	54~84	69~84	41~84	43~84	38~84	54~84	69~84		
標準フック	25t										25t										7.8t						
フック質量	450kg										450kg										300kg						
標準巻掛本数	2										2										1						

注) カウンタウエイト71t、アウトリガ張出幅 7.0m

**FG性能**

55.0mブーム+1.85m+フルオートラフィングジブ

単位：t

ジブ長さ(m) 作業半径(m)	8.5					11.6					14.7					17.8					20.9				
	オフセット					オフセット					オフセット					オフセット					オフセット				
	5°	15°	30°	45°	60°	5°	15°	30°	45°	60°	5°	15°	30°	45°	60°	5°	15°	30°	45°	60°	5°	15°	30°	45°	60°
11.0	11.5																								
12.0	11.5	11.5				10.0																			
14.0	11.5	11.5	11.4			10.0	10.0				6.9					6.7									
16.0	11.2	11.0	10.6	10.4	10.4	10.0	9.9	9.7			6.9					6.7								5.6	
18.0	10.5	10.2	9.9	9.7	9.7	9.6	9.5	9.1	8.9		6.9	6.9				6.7	6.7							5.6	
20.0	9.8	9.6	9.3	9.1	9.1	9.3	8.9	8.6	8.4	8.4	6.9	6.9	6.9			6.7	6.7							5.6 5.6	
22.0	9.2	9.0	8.7	8.6	8.6	8.7	8.4	8.1	8.0	8.0	6.9	6.9	6.9	6.9		6.7	6.7	6.3						5.6 5.6	
24.0	8.5	8.4	8.2	8.1	8.1	8.1	7.9	7.6	7.5	7.5	6.9	6.9	6.9	6.9	6.4	6.7	6.7	6.1	5.6					5.6 5.6 5.0	
26.0	7.9	7.8	7.7	7.6	7.6	7.6	7.4	7.2	7.1	7.1	6.9	6.9	6.7	6.6	6.3	6.6	6.5	5.9	5.5	5.1				5.6 5.6 4.8	
28.0	7.3	7.3	7.2	7.2		7.1	7.0	6.8	6.7	6.7	6.7	6.5	6.3	6.2	6.2	6.4	6.2	5.8	5.4	5.0				5.6 5.4 4.7 4.3	
30.0	6.8	6.8	6.7	6.7		6.6	6.6	6.4	6.4		6.3	6.2	6.0	5.9	5.9	6.0	5.9	5.6	5.2	4.9				5.5 5.2 4.6 4.2 3.9	
32.0	6.3	6.3	6.3	6.3		6.2	6.2	6.1	6.1		6.0	5.8	5.7	5.6	5.6	5.7	5.5	5.4	5.1	4.9				5.3 5.0 4.4 4.1 3.8	
34.0	5.9	5.9	5.9	5.9		5.8	5.8	5.8	5.7		5.6	5.5	5.4	5.3		5.4	5.3	5.1	5.0	4.9				5.2 4.9 4.3 4.0 3.8	
36.0	5.5	5.5	5.5	5.5		5.4	5.4	5.4	5.4		5.2	5.2	5.1	5.1		5.1	5.0	4.9	4.8					4.9 4.7 4.2 4.0 3.7	
38.0	4.9	5.1	5.1	5.1		5.1	5.0	5.0	5.1		4.9	4.9	4.9	4.8		4.8	4.8	4.6	4.6					4.7 4.5 4.1 3.9 3.7	
40.0	3.9	4.1	4.4			4.5	4.7	4.7	4.7		4.6	4.6	4.6	4.6		4.5	4.5	4.4	4.4					4.4 4.3 4.0 3.8	
42.0	3.0	3.2	3.5			3.6	4.0	4.4			4.3	4.3	4.3	4.3		4.2	4.2	4.2	4.2					4.2 4.1 3.9 3.7	
44.0	2.2	2.4	2.6			2.8	3.1	3.5			3.6	4.0	4.0	4.1		4.0	4.0	4.0	4.0					3.9 3.9 3.8 3.7	
46.0	1.4	1.6	1.8			2.1	2.4	2.7			2.8	3.2	3.7			3.4	3.7	3.8	3.8					3.7 3.7 3.7 3.6	
48.0			1.1			1.4	1.7	1.9			2.2	2.5	2.9			2.7	3.1	3.5						3.2 3.5 3.5 3.5	
50.0							1.0	1.2			1.5	1.9	2.2			2.0	2.4	2.9						2.6 3.1 3.3 3.4	
55.0																	1.0	1.3						1.2 1.6 2.0	
(°)	43-84	44-84	40-84	55-84	69-84	44-84	42-84	44-84	55-84	69-84	45-84	46-84	40-84	55-84	69-84	47-84	43-84	40-84	55-84	69-84	44-84	46-84	49-84	55-84	69-84
標準フック	25t										7.8t														
フック質量	450kg										300kg														
標準巻掛本数	2										1														

注) カウンタウエイト71t、アウトリガ張出幅 7.0m

**FG性能**

59.2mブーム+1.85m+フルオートラフィングジブ

単位：t

ジブ長さ(m) 作業半径(m)	8.5					11.6					14.7					17.8					20.9				
	オフセット					オフセット					オフセット					オフセット					オフセット				
	5°	15°	30°	45°	60°	5°	15°	30°	45°	60°	5°	15°	30°	45°	60°	5°	15°	30°	45°	60°	5°	15°	30°	45°	60°
11.0	9.6																								
12.0	9.6	9.4				7.5																			
14.0	9.0	8.7	8.3			7.5	7.5				6.5					5.7									
16.0	8.4	8.3	7.7	7.5		7.5	7.4				6.5	6.5				5.7								5.0	
18.0	8.1	7.8	7.3	7.1	7.0	7.2	6.9	6.5			6.5	6.3				5.7	5.7							5.0	
20.0	7.5	7.3	6.9	6.7	6.6	7.0	6.5	6.1	5.9		6.3	6.0	5.5			5.7	5.5							5.0 5.0	
22.0	7.1	6.8	6.6	6.3	6.3	6.5	6.2	5.8	5.6	5.5	5.9	5.6	5.2	5.0		5.5	5.2	4.8						5.0 4.8	
24.0	6.6	6.4	6.2	6.0	6.0	6.1	5.9	5.5	5.3	5.3	5.7	5.3	5.0	4.8	4.7	5.2	4.9	4.6						4.8 4.5 4.2	
26.0	6.2	6.0	5.8	5.7	5.7	5.8	5.6	5.2	5.0	5.0	5.4	5.1	4.8	4.6	4.5	5.0	4.7	4.4	4.2					4.6 4.3 4.0	
28.0	5.9	5.7	5.5	5.4		5.4	5.2	5.0	4.8	4.8	5.1	4.8	4.5	4.4	4.3	4.8	4.4	4.2	4.0	3.9				4.3 4.1 3.8 3.6	
30.0	5.5	5.4	5.2	5.1		5.1	5.0	4.8	4.6		4.8	4.6	4.3	4.2	4.2	4.5	4.2	4.0	3.8	3.8				4.2 3.9 3.6 3.5	
32.0	5.2	5.1	4.9	4.9		4.9	4.7	4.5	4.4		4.5	4.4	4.1	4.0	4.0	4.3	4.0	3.8	3.7	3.6				4.0 3.7 3.5 3.3 3.3	
34.0	4.9	4.8	4.7	4.6		4.6	4.4	4.3	4.2		4.3	4.1	3.9	3.8		4.1	3.9	3.6	3.5	3.5				3.8 3.5 3.3 3.2 3.2	
36.0	4.7	4.6	4.4	4.4		4.3	4.2	4.1	4.0		4.1	3.9	3.8	3.7		3.8	3.7	3.4	3.3					3.6 3.4 3.2 3.1 3.1	
38.0	4.4	4.3	4.2	4.2		4.1	4.0	3.9	3.8		3.9	3.7	3.6	3.5		3.6	3.5	3.3	3.2					3.4 3.2 3.0 3.0 3.0	
40.0	4.1	4.1	4.0			3.9	3.8	3.7	3.7		3.7	3.5	3.4	3.4		3.5	3.3	3.2	3.1					3.3 3.1 2.9 2.8	
42.0	3.3	3.6	3.8			3.7	3.6	3.5	3.5		3.5	3.4	3.3	3.2		3.3	3.2	3.1	3.0					3.1 3.0 2.8 2.7	
44.0	2.5	2.7	3.0			3.3	3.4	3.4			3.3	3.2	3.1	3.1		3.1	3.0	2.9	2.9					2.9 2.8 2.7 2.6	
46.0	1.8	2.0	2.2			2.6	2.9	3.2			3.1	3.1	3.0			3.0	2.9	2.8	2.8					2.8 2.7 2.6 2.5	
48.0	1.1	1.3	1.5			1.9	2.1	2.4			2.4	2.8	2.8			2.8	2.7	2.7	2.6					2.7 2.6 2.5 2.4	
50.0						1.2	1.5	1.8			1.8	2.1	2.5			2.2	2.6	2.5						2.5 2.5 2.4 2.4	
55.0													1.0				1.2	1.6						1.4 1.8 2.1	
(°)	44-84	45-84	46-84	57-84	70-84	45-84	46-84	43-84	57-84	70-84	48-84	49-84	45-84	57-84	70-84	50-84	47-84	48-84	57-84	70-84	47-84	49-84	52-84	57-84	70-84
標準フック	25t										7.8t														
フック質量	450kg										300kg														
標準巻掛本数	2										1														

注) カウンタウエイト71t、アウトリガ張出幅 7.0m

**FG性能**

63.4mブーム+1.85m+フルオートラフィングジブ

単位：t

ジブ長さ(m)	8.5					11.6					14.7					17.8					20.9						
	オフセット					オフセット					オフセット					オフセット					オフセット						
作業半径(m)	5°	15°	30°	45°	60°	5°	15°	30°	45°	60°	5°	15°	30°	45°	60°	5°	15°	30°	45°	60°	5°	15°	30°	45°	60°		
14.0	7.0	7.0				6.1					5.4					4.7											
16.0	6.8	6.6	6.3			6.1	6.0				5.4					4.7											
18.0	6.3	6.1	5.9	5.7		5.9	5.7	5.3			5.4	5.2				4.7							4.2				
20.0	6.0	5.8	5.5	5.3	5.3	5.5	5.3	5.0	4.8		5.2	4.9				4.7	4.5						4.2				
22.0	5.6	5.4	5.1	5.0	5.0	5.2	5.0	4.7	4.5	4.5	4.8	4.6	4.3			4.6	4.3						4.2	4.0			
24.0	5.3	5.1	4.8	4.7	4.7	4.9	4.7	4.4	4.3	4.2	4.5	4.3	4.1	3.9		4.3	4.0	3.8					4.0	3.7			
26.0	4.9	4.8	4.6	4.4	4.4	4.6	4.4	4.2	4.1	4.0	4.3	4.1	3.9	3.7	3.7	4.0	3.8	3.6					3.8	3.5	3.3		
28.0	4.6	4.5	4.3	4.2	4.2	4.3	4.1	3.9	3.9	3.8	4.0	3.8	3.6	3.5	3.5	3.8	3.6	3.4	3.3	3.2			3.6	3.4	3.1		
30.0	4.3	4.2	4.1	4.0		4.1	3.9	3.7	3.6	3.6	3.8	3.6	3.5	3.3	3.3	3.6	3.4	3.2	3.1	3.1			3.3	3.2	3.0	2.9	
32.0	4.0	4.0	3.9	3.8		3.8	3.7	3.5	3.4		3.6	3.4	3.3	3.2	3.2	3.4	3.2	3.0	2.9	2.9			3.2	3.0	2.8	2.7	2.7
34.0	3.8	3.7	3.6	3.6		3.6	3.5	3.3	3.3		3.4	3.2	3.1	3.0	3.0	3.2	3.0	2.9	2.8	2.8			3.0	2.9	2.7	2.6	2.6
36.0	3.6	3.5	3.4	3.4		3.4	3.3	3.2	3.1		3.2	3.1	2.9	2.8		3.0	2.9	2.7	2.7	2.6			2.8	2.7	2.6	2.5	2.4
38.0	3.3	3.3	3.2	3.2		3.2	3.1	3.0	2.9		3.0	2.9	2.8	2.7		2.9	2.7	2.6	2.5				2.7	2.5	2.4	2.3	2.3
40.0	3.1	3.1	3.0	3.0		3.0	2.9	2.8	2.8		2.8	2.8	2.6	2.6		2.7	2.6	2.4	2.4				2.5	2.4	2.3	2.2	2.2
42.0	3.0	2.9	2.8			2.8	2.7	2.7	2.6		2.7	2.6	2.5	2.4		2.5	2.4	2.3	2.3				2.4	2.3	2.2	2.1	
44.0	2.8	2.7	2.7			2.6	2.6	2.5	2.5		2.5	2.4	2.4	2.3		2.4	2.3	2.2	2.1				2.3	2.2	2.0	2.0	
46.0	2.3	2.5	2.5			2.5	2.4	2.4			2.4	2.3	2.3	2.2		2.3	2.2	2.1	2.0				2.2	2.1	1.9	1.9	
48.0	1.6	1.8	2.0			2.1	2.3	2.2			2.2	2.2	2.1			2.1	2.1	2.0	2.0				2.0	2.0	1.8	1.8	
50.0	1.0	1.1	1.3			1.5	1.8	2.1			2.0	2.0	2.0			2.0	1.9	1.9	1.9				1.9	1.9	1.8	1.7	
55.0													1.2			1.1	1.4	1.6					1.5	1.6	1.6		
60.0																										1.2	
(°)	46~84	47~84	47~84	57~84	70~84	48~84	49~84	51~84	57~84	70~84	50~84	52~84	48~84	57~84	70~84	48~84	49~84	51~84	57~84	70~84	50~84	52~84	49~84	57~84	70~84	70~84	
標準フック	7.8t																										
フック質量	300kg																										
標準巻掛本数	1																										

注) カウンタウエイト71t、アウトリガ張出幅 7.0m

**FH性能**

**30.0mブーム+1.85m+フルオートラフィングジブ**

単位：t

ジブ長さ(m)	8.5					11.6					14.7					17.8					20.9				
	オフセット					オフセット					オフセット					オフセット					オフセット				
	5°	15°	30°	45°	60°	5°	15°	30°	45°	60°	5°	15°	30°	45°	60°	5°	15°	30°	45°	60°	5°	15°	30°	45°	60°
7.0	26.1	20.9				14.6					13.9														
8.0	24.4	19.9				14.6	14.6				13.9					13.5									
9.0	22.8	19.0	15.8			14.6	14.6				13.9					13.4					5.6				
10.0	21.5	18.2	15.3	13.6		14.6	14.5				13.9	12.4				13.0					5.6				
11.0	20.3	17.4	14.9	13.3	12.2	14.6	13.8	11.5			13.9	11.8				12.5	10.2				5.6				
12.0	19.2	16.7	14.5	13.1	12.1	14.6	13.2	11.2			13.4	11.3				11.7	9.8				5.6				
14.0	17.3	15.5	13.8	12.7	11.9	13.9	12.2	10.6	9.5	8.6	12.0	10.3	8.8			10.4	8.9				5.6	5.6			
16.0	15.8	14.4	13.2	12.4	11.8	12.6	11.3	10.0	9.2	8.5	10.8	9.5	8.3	7.4		9.3	8.2	7.0			5.6	5.6			
18.0	14.5	13.5	12.6	12.1	11.7	11.5	10.5	9.6	8.9	8.4	9.8	8.8	7.8	7.1	6.5	8.4	7.6	6.6	5.8		5.6	5.6	5.6		
20.0	13.4	12.7	12.1	11.9		10.5	9.8	9.1	8.7	8.3	8.9	8.2	7.5	6.9	6.4	7.7	7.0	6.3	5.6	5.0	5.6	5.6	5.6		
22.0	11.6	12.0	11.7	11.7		9.7	9.2	8.8	8.5	8.3	8.2	7.7	7.1	6.7	6.3	7.0	6.5	6.0	5.4	4.9	5.6	5.6	5.3	4.6	
24.0	9.1	9.6	10.2	10.5		9.0	8.7	8.4	8.3		7.6	7.2	6.8	6.5	6.3	6.5	6.1	5.7	5.3	4.8	5.6	5.5	5.0	4.5	4.0
26.0	7.0	7.4	7.9	8.1		8.4	8.3	8.2	8.2		7.0	6.8	6.6	6.4		6.0	5.7	5.4	5.1	4.8	5.4	5.2	4.8	4.3	3.9
28.0	5.3	5.6	6.0			6.6	7.1	7.8	8.1		6.5	6.4	6.3	6.3		5.5	5.4	5.2	5.0		5.0	4.8	4.6	4.2	3.9
30.0	3.8	4.1	4.3			5.1	5.5	6.0			6.1	6.1	6.1	6.2		5.2	5.1	5.0	4.9		4.7	4.6	4.4	4.1	3.8
32.0	2.5	2.7	2.8			3.8	4.1	4.5			4.8	5.3	5.9			4.8	4.8	4.9	4.8		4.3	4.3	4.2	4.0	
34.0	1.4	1.5				2.6	2.9	3.2			3.6	4.1	4.6			4.4	4.6	4.7	4.8		4.1	4.1	4.1	3.9	
36.0						1.6	1.8				2.6	3.0	3.3			3.4	3.9	4.5			3.8	3.9	3.9	3.8	
38.0											1.7	2.0	2.2			2.5	2.9	3.4			3.5	3.7	3.8		
40.0												1.1				1.7	2.0	2.4			2.6	3.1	3.7		
42.0																1.0	1.2				1.9	2.3	2.8		
44.0																					1.2	1.6	1.9		
(°)	10~84	20~84	34~84	50~84	65~84	10~84	20~84	35~84	50~84	65~84	10~84	20~84	35~84	51~84	66~84	10~84	20~84	35~84	51~84	67~84	10~84	20~84	35~84	52~84	68~84
標準フック	80t					25t										7.8t									
フック質量	1150kg					450kg										300kg									
標準巻掛本数	4					2										1									

注) カウンタウエイト47t、アウトリガ張出幅 7.0m

**FH性能**

**34.1mブーム+1.85m+フルオートラフィングジブ**

単位：t

ジブ長さ(m)	8.5					11.6					14.7					17.8					20.9				
	オフセット					オフセット					オフセット					オフセット					オフセット				
	5°	15°	30°	45°	60°	5°	15°	30°	45°	60°	5°	15°	30°	45°	60°	5°	15°	30°	45°	60°	5°	15°	30°	45°	60°
7.0	27.5	21.5				14.6					13.9					13.5									
8.0	25.8	20.5				14.6					13.9					13.2									
9.0	24.2	19.7	16.0			14.6	14.6				13.9					12.8									
10.0	22.8	18.8	15.6			14.6	14.6				13.9	12.8				12.8									
11.0	21.6	18.1	15.2	13.4		14.6	14.6	11.9			13.9	12.2				12.4	10.5				5.6				
12.0	20.5	17.4	14.8	13.2	12.1	14.6	14.1	11.6			13.9	11.7				12.0	10.0				5.6				
14.0	18.5	16.2	14.1	12.8	11.9	14.6	13.0	11.0	9.7		12.8	10.7	8.9			11.0	9.2				5.6	5.6			
16.0	16.9	15.1	13.5	12.5	11.8	13.9	12.1	10.4	9.4	8.6	11.5	9.9	8.4	7.4		9.9	8.5	7.1			5.6	5.6			
18.0	15.6	14.2	12.9	12.2	11.7	12.6	11.3	10.0	9.1	8.4	10.4	9.2	8.0	7.2	6.5	9.0	7.8	6.7			5.6	5.6	5.6		
20.0	14.3	13.4	12.5	12.0	11.7	11.6	10.6	9.5	8.9	8.4	9.6	8.6	7.6	6.9	6.4	8.2	7.3	6.4	5.6		5.6	5.6	5.6		
22.0	11.5	12.1	12.0	11.8		10.7	9.9	9.2	8.7	8.3	8.8	8.1	7.3	6.7	6.3	7.5	6.8	6.1	5.5	4.9	5.6	5.6	5.4	4.6	
24.0	9.0	9.6	10.3	10.6		10.0	9.4	8.8	8.5		8.1	7.6	7.0	6.6	6.2	6.9	6.4	5.8	5.3	4.8	5.6	5.6	5.1	4.5	3.9
26.0	7.0	7.4	8.0	8.3		8.2	8.9	8.5	8.4		7.5	7.1	6.7	6.4	6.2	6.4	6.0	5.6	5.2	4.7	5.6	5.4	4.9	4.3	3.9
28.0	5.2	5.6	6.1	6.3		6.5	7.1	7.8	8.2		7.0	6.8	6.5	6.3		5.9	5.7	5.3	5.0	4.7	5.4	5.1	4.7	4.2	3.8
30.0	3.7	4.1	4.4			5.0	5.5	6.1	6.4		5.9	6.4	6.3	6.2		5.5	5.4	5.1	4.9		5.0	4.8	4.5	4.1	3.8
32.0	2.5	2.8	3.0			3.7	4.1	4.6			4.6	5.2	5.9	6.1		5.2	5.1	5.0	4.8		4.7	4.5	4.3	4.0	
34.0	1.4	1.6	1.8			2.5	2.9	3.3			3.4	4.0	4.6	4.9		4.2	4.8	4.8	4.8		4.4	4.3	4.1	3.9	
36.0						1.5	1.9	2.1			2.4	2.9	3.4			3.2	3.8	4.5	4.7		4.1	4.1	4.0	3.8	
38.0											1.6	1.9	2.3			2.3	2.8	3.4			3.2	3.9	3.9	3.8	
40.0												1.1	1.4			1.5	1.9	2.4			2.4	3.0	3.7	3.7	
42.0																	1.1	1.5			1.7	2.2	2.8		
44.0																					1.0	1.4	1.9		
46.0																								1.1	
(°)	36~84	38~84	35~84	51~84	66~84	38~84	39~84	37~84	52~84	66~84	39~84	37~84	35~84	51~84	66~84	40~84	38~84	35~84	51~84	67~84	38~84	41~84	35~84	52~84	68~84
標準フック	80t					25t										7.8t									
フック質量	1150kg					450kg										300kg									
標準巻掛本数	4					2										1									

注) カウンタウエイト47t、アウトリガ張出幅 7.0m

**F H性能**

**38.3mブーム+1.85m+フルオートラフィングジブ**

単位：t

ジブ長さ(m)	8.5					11.6					14.7					17.8					20.9				
	オフセット					オフセット					オフセット					オフセット					オフセット				
	5°	15°	30°	45°	60°	5°	15°	30°	45°	60°	5°	15°	30°	45°	60°	5°	15°	30°	45°	60°	5°	15°	30°	45°	60°
7.0	25.0																								
8.0	25.0	21.6				14.6																			
9.0	25.0	20.7				14.6					13.9				12.9										
10.0	24.7	19.9	16.1			14.6	14.6				13.9				12.6										
11.0	23.4	19.1	15.7			14.6	14.6				13.9	12.6			12.2						5.6				
12.0	22.2	18.4	15.3	13.5	12.2	14.6	14.6	11.8			13.9	12.1			11.8	10.1					5.6				
14.0	20.2	17.2	14.6	13.1	12.1	14.6	13.6	11.2	9.8		13.6	11.1	9.1		11.1	9.5					5.6				
16.0	18.4	16.1	14.0	12.8	11.9	14.6	12.6	10.7	9.5	8.6	12.3	10.3	8.6		10.6	8.8	7.2				5.6	5.6			
18.0	17.0	15.1	13.5	12.5	11.8	13.5	11.8	10.2	9.2	8.5	11.2	9.6	8.2	7.3	9.6	8.2	6.9				5.6	5.6			
20.0	14.4	14.3	13.0	12.2	11.8	12.5	11.1	9.8	9.0	8.4	10.2	9.0	7.8	7.0	6.4	8.8	7.6	6.5	5.7		5.6	5.6	5.6		
22.0	11.6	12.2	12.6	12.0		11.5	10.5	9.4	8.8	8.3	9.4	8.5	7.5	6.8	6.3	8.0	7.1	6.2	5.5	4.9	5.6	5.6	5.5		
24.0	9.1	9.7	10.4	10.8		10.3	9.9	9.1	8.6	8.3	8.7	8.0	7.2	6.7	6.2	7.4	6.7	6.0	5.4	4.8	5.6	5.6	5.3	4.5	
26.0	7.0	7.5	8.2	8.5		8.1	8.9	8.8	8.5		8.1	7.5	6.9	6.5	6.2	6.9	6.3	5.7	5.2	4.8	5.6	5.6	5.0	4.4	3.9
28.0	5.3	5.7	6.3	6.5		6.4	7.0	7.8	8.3		7.3	7.1	6.7	6.4		6.4	6.0	5.5	5.1	4.7	5.6	5.3	4.8	4.3	3.8
30.0	3.8	4.2	4.6	4.8		4.9	5.4	6.1	6.6		5.7	6.5	6.5	6.3		6.0	5.7	5.3	5.0		5.4	5.0	4.6	4.2	3.8
32.0	2.5	2.9	3.2			3.6	4.1	4.7	5.0		4.4	5.1	5.9	6.2		5.2	5.4	5.1	4.9		5.0	4.8	4.4	4.1	3.8
34.0	1.4	1.7	2.0			2.4	2.9	3.4	3.6		3.3	3.9	4.6	5.0		4.0	4.7	5.0	4.8		4.7	4.5	4.3	4.0	
36.0						1.5	1.8	2.2			2.3	2.8	3.4	3.8		3.0	3.6	4.5	4.8		3.9	4.3	4.1	3.9	
38.0								1.2			1.4	1.9	2.4			2.1	2.7	3.4	3.8		3.0	3.7	4.0	3.8	
40.0												1.0	1.4			1.3	1.8	2.4			2.2	2.8	3.6	3.8	
42.0																	1.0	1.5			1.5	2.0	2.7	3.2	
44.0																						1.3	1.9		
46.0																								1.2	
(°)	43-84	44-84	45-84	51-84	67-84	44-84	45-84	43-84	51-84	67-84	44-84	43-84	45-84	51-84	67-84	45-84	44-84	47-84	52-84	68-84	46-84	46-84	52-84	68-84	
標準フック	80t					25t					7.8t														
フック質量	1150kg					450kg					300kg														
標準巻掛本数	4					2					1														

注) カウンタウエイト47t、アウトリガ張出幅 7.0m

**F H性能**

**42.5mブーム+1.85m+フルオートラフィングジブ**

単位：t

ジブ長さ(m)	8.5					11.6					14.7					17.8					20.9				
	オフセット					オフセット					オフセット					オフセット					オフセット				
	5°	15°	30°	45°	60°	5°	15°	30°	45°	60°	5°	15°	30°	45°	60°	5°	15°	30°	45°	60°	5°	15°	30°	45°	60°
8.0	21.3																								
9.0	21.3	21.3				14.6																			
10.0	21.3	20.5				14.6					13.9				11.5										
11.0	21.3	19.7	15.9			14.6	14.6				13.9				11.5										
12.0	21.0	19.0	15.6	13.6		14.6	14.6				13.8	12.0			11.5						5.6				
14.0	19.5	17.8	14.9	13.3	12.1	14.6	14.1	11.4			13.1	11.4			10.8	9.4					5.6				
16.0	18.1	16.7	14.3	12.9	12.0	14.6	13.1	10.9	9.6	8.6	12.4	10.7	8.8		10.2	8.9					5.6	5.6			
18.0	16.7	15.8	13.8	12.6	11.8	14.4	12.3	10.5	9.4	8.5	11.9	10.0	8.4	7.3	9.8	8.5	7.0				5.6	5.6			
20.0	14.5	14.9	13.3	12.4	11.8	13.3	11.6	10.1	9.1	8.4	10.9	9.4	8.0	7.1	6.4	9.3	7.9	6.7	5.8		5.6	5.6	5.6		
22.0	11.8	12.3	12.9	12.2	11.7	12.3	10.9	9.7	8.9	8.3	10.1	8.8	7.7	6.9	6.3	8.6	7.4	6.4	5.6	4.9	5.6	5.6	5.5		
24.0	9.3	9.9	10.6	11.1		10.4	10.4	9.4	8.7	8.3	9.3	8.3	7.4	6.8	6.3	7.9	7.0	6.1	5.4	4.8	5.6	5.6	5.3	4.6	
26.0	7.2	7.8	8.4	8.9		8.3	9.0	9.1	8.6	8.2	8.7	7.9	7.1	6.6	6.2	7.3	6.6	5.9	5.3	4.8	5.6	5.6	5.1	4.4	3.9
28.0	5.5	6.0	6.5	6.9		6.5	7.2	8.0	8.4		7.3	7.5	6.9	6.5	6.2	6.8	6.3	5.7	5.2	4.7	5.6	5.6	4.9	4.3	3.9
30.0	4.0	4.4	4.9	5.2		5.0	5.6	6.3	6.8		5.8	6.6	6.7	6.4		6.4	5.9	5.5	5.1	4.7	5.6	5.3	4.8	4.2	3.8
32.0	2.7	3.1	3.5	3.7		3.7	4.2	4.9	5.3		4.5	5.2	6.1	6.3		5.2	5.6	5.3	5.0		5.4	5.0	4.6	4.1	3.8
34.0	1.6	1.9	2.3			2.6	3.1	3.6	3.9		3.4	4.0	4.8	5.3		4.0	4.8	5.1	4.9		4.9	4.8	4.4	4.0	3.7
36.0				1.2		1.6	2.0	2.5	2.7		2.4	2.9	3.6	4.0		3.0	3.7	4.6	4.8		3.9	4.5	4.3	4.0	
38.0								1.5			1.5	2.0	2.6	2.9		2.1	2.7	3.5	4.0		3.0	3.7	4.1	3.9	
40.0													1.6			1.3	1.9	2.6	3.0		2.2	2.9	3.7	3.8	
42.0																		1.7	2.0		1.5	2.1	2.8	3.3	
44.0																						1.4	2.0	2.4	
46.0																								1.3	
(°)	48-84	49-84	47-84	51-84	67-84	48-84	50-84	48-84	51-84	67-84	48-84	50-84	50-84	51-84	67-84	49-84	51-84	51-84	52-84	68-84	49-84	50-84	50-84	52-84	68-84
標準フック	25t					25t					7.8t														
フック質量	450kg					450kg					300kg														
標準巻掛本数	3					2					1														

注) カウンタウエイト47t、アウトリガ張出幅 7.0m

**F H性能**

46.7mブーム+1.85m+フルオートラフィングジブ

単位：t

ジブ長さ(m) 作業半径(m)	8.5					11.6					14.7					17.8					20.9					
	オフセット					オフセット					オフセット					オフセット					オフセット					
	5°	15°	30°	45°	60°	5°	15°	30°	45°	60°	5°	15°	30°	45°	60°	5°	15°	30°	45°	60°	5°	15°	30°	45°	60°	
9.0	17.5																									
10.0	17.5	17.5				14.2																				
11.0	17.5	17.5				14.2					12.0					10.1										
12.0	17.5	17.5	15.8			14.2	14.2				12.0					10.1										
14.0	16.9	16.4	15.2	13.4		14.2	14.0	11.6			12.0	11.1				10.1	9.1						5.6			
16.0	15.5	15.1	14.6	13.1	12.0	14.2	13.6	11.1	9.7		12.0	10.6	8.9			9.9	8.7						5.6			
18.0	14.3	14.0	13.7	12.8	11.9	13.4	12.8	10.7	9.5	8.5	11.5	10.2	8.5			9.4	8.3	7.0					5.6	5.6		
20.0	13.2	13.0	12.7	12.5	11.8	12.5	12.1	10.3	9.2	8.4	11.2	9.7	8.2	7.2	6.4	9.0	8.0	6.8					5.6	5.6		
22.0	11.9	12.1	11.8	11.8	11.7	11.6	11.4	9.9	9.0	8.4	10.7	9.2	7.9	7.0	6.4	8.8	7.6	6.5	5.6				5.6	5.6	5.4	
24.0	9.5	10.1	10.8	11.0		10.5	10.6	9.6	8.8	8.3	9.9	8.7	7.6	6.8	6.3	8.4	7.3	6.2	5.5	4.8		5.6	5.6	5.2		
26.0	7.4	7.9	8.6	9.1		8.4	9.2	9.3	8.7	8.3	9.2	8.2	7.3	6.7	6.2	7.8	6.9	6.0	5.4	4.8		5.6	5.6	5.1	4.5	
28.0	5.6	6.1	6.7	7.1		6.6	7.3	8.2	8.5		7.4	7.8	7.1	6.6	6.2	7.3	6.5	5.8	5.2	4.7		5.6	5.6	4.9	4.4	3.9
30.0	4.2	4.6	5.1	5.4		5.1	5.7	6.5	7.0		5.9	6.7	6.8	6.4	6.1	6.5	6.2	5.6	5.1	4.7		5.6	5.4	4.7	4.3	3.8
32.0	2.9	3.3	3.7	4.0		3.8	4.4	5.1	5.5		4.6	5.3	6.2	6.3		5.2	5.9	5.4	5.0	4.7		5.6	5.2	4.6	4.2	3.8
34.0	1.8	2.1	2.5	2.7		2.7	3.2	3.8	4.2		3.4	4.1	4.9	5.4		4.0	4.8	5.2	4.9			4.9	5.0	4.5	4.1	3.7
36.0							2.2	2.7	3.0		2.4	3.0	3.7	4.2		3.0	3.7	4.7	4.9			3.9	4.7	4.4	4.0	
38.0								1.7	1.9			2.1	2.7	3.1		2.1	2.8	3.6	4.2			3.0	3.8	4.2	3.9	
40.0													1.8	2.1			1.9	2.7	3.1			2.2	2.9	3.8	3.9	
42.0																		1.8	2.2			1.5	2.1	2.9	3.5	
44.0																							1.4	2.1	2.6	
46.0																								1.4	1.8	
(°)	51~84	53~84	54~84	52~84	68~84	54~84	53~84	52~84	52~84	68~84	54~84	54~84	53~84	55~84	68~84	54~84	54~84	54~84	56~84	69~84	52~84	53~84	53~84	55~84	69~84	
標準フック	25t					25t										7.8t										
フック質量	450kg					450kg										300kg										
標準巻掛本数	3					2										1										

注) カウンタウエイト47t、アウトリガ張出幅 7.0m

**F H性能**

50.9mブーム+1.85m+フルオートラフィングジブ

単位：t

ジブ長さ(m) 作業半径(m)	8.5					11.6					14.7					17.8					20.9					
	オフセット					オフセット					オフセット					オフセット					オフセット					
	5°	15°	30°	45°	60°	5°	15°	30°	45°	60°	5°	15°	30°	45°	60°	5°	15°	30°	45°	60°	5°	15°	30°	45°	60°	
10.0	13.8																									
11.0	13.8	13.8				11.8																				
12.0	13.8	13.8				11.8					10.1															
14.0	13.8	13.8	13.3	13.0		11.8	11.8				10.1	10.1				6.7										
16.0	13.4	13.0	12.5	12.2	12.1	11.8	11.8	11.3			10.1	10.0				6.7							5.6			
18.0	12.3	12.1	11.7	11.5	11.4	11.5	11.2	10.7	9.5		10.1	9.6	8.4			6.7	6.7					5.6	5.6			
20.0	11.4	11.2	11.0	10.8	10.8	10.9	10.5	10.1	9.3	8.5	10.0	9.5	8.2	7.3		6.7	6.7	6.7				5.6	5.6			
22.0	10.5	10.4	10.3	10.2	10.2	10.1	9.9	9.5	9.1	8.4	9.4	9.1	7.9	7.1	6.4	6.7	6.7	6.5				5.6	5.6	5.3		
24.0	9.8	9.7	9.6	9.6	9.6	9.4	9.3	9.0	8.9	8.3	9.1	8.7	7.7	6.9	6.3	6.7	6.7	6.3	5.7			5.6	5.6	5.1		
26.0	7.8	8.4	8.9	8.9		8.6	8.7	8.5	8.4	8.3	8.5	8.2	7.4	6.8	6.2	6.7	6.7	6.1	5.6	5.0		5.6	5.6	5.0	4.5	
28.0	6.1	6.6	7.2	7.6		6.9	7.6	8.0	8.0		7.6	7.8	7.2	6.6	6.2	6.7	6.7	5.9	5.5	5.0		5.6	5.5	4.8	4.4	3.9
30.0	4.6	5.0	5.6	5.9		5.4	6.0	6.8	7.3		6.1	6.9	7.0	6.5	6.1	6.7	6.5	5.7	5.3	4.9		5.6	5.3	4.7	4.3	3.8
32.0	3.3	3.7	4.2	4.5		4.1	4.6	5.3	5.8		4.7	5.5	6.4	6.4		5.6	6.3	5.6	5.2	4.9		5.6	5.2	4.5	4.2	3.8
34.0	2.2	2.5	3.0	3.2		2.9	3.4	4.1	4.5		3.6	4.3	5.1	5.7		4.4	5.2	5.4	5.1			5.0	5.0	4.4	4.1	3.8
36.0				2.1			2.4	3.0	3.3		2.6	3.2	4.0	4.5		3.4	4.1	5.1	5.0			4.0	4.8	4.3	4.0	3.7
38.0								2.0	2.3			2.3	3.0	3.4		2.5	3.2	4.0	4.6			3.1	3.9	4.2	3.9	
40.0													2.0	2.4			2.3	3.1	3.6			2.3	3.0	4.0	3.9	
42.0																		2.2	2.7				2.2	3.1	3.7	
44.0																			1.8					2.3	2.8	
46.0																								1.6	2.0	
(°)	55~84	56~84	57~84	55~84	69~84	57~84	56~84	55~84	56~84	69~84	57~84	56~84	56~84	58~84	69~84	57~84	57~84	57~84	57~84	69~84	57~84	57~84	56~84	58~84	69~84	
標準フック	25t					25t										7.8t										
フック質量	450kg					450kg										300kg										
標準巻掛本数	2					2										1										

注) カウンタウエイト47t、アウトリガ張出幅 7.0m

**FH性能**

55.0mブーム+1.85m+フルオートラフィングジブ

単位：t

ジブ長さ(m)	8.5					11.6					14.7					17.8					20.9				
	オフセット					オフセット					オフセット					オフセット					オフセット				
	5°	15°	30°	45°	60°	5°	15°	30°	45°	60°	5°	15°	30°	45°	60°	5°	15°	30°	45°	60°	5°	15°	30°	45°	60°
11.0	11.5																								
12.0	11.5	11.5				10.0																			
14.0	11.5	11.5	11.4			10.0	10.0				6.9				6.7										
16.0	11.2	11.0	10.6	10.4	10.4	10.0	9.9	9.7			6.9				6.7						5.6				
18.0	10.5	10.2	9.9	9.7	9.7	9.6	9.5	9.1	8.9		6.9	6.9			6.7	6.7					5.6				
20.0	9.8	9.6	9.3	9.1	9.1	9.3	8.9	8.6	8.4	8.4	6.9	6.9	6.9		6.7	6.7					5.6	5.6			
22.0	9.2	9.0	8.7	8.6	8.6	8.7	8.4	8.1	8.0	8.0	6.9	6.9	6.9	6.9	6.7	6.7	6.3				5.6	5.6			
24.0	8.5	8.4	8.2	8.1	8.1	8.1	7.9	7.6	7.5	7.5	6.9	6.9	6.9	6.9	6.4	6.7	6.7	6.1	5.6		5.6	5.6	5.0		
26.0	7.9	7.8	7.7	7.6	7.6	7.6	7.4	7.2	7.1	7.1	6.9	6.9	6.7	6.6	6.3	6.6	6.5	5.9	5.5	5.1	5.6	5.6	4.8		
28.0	6.3	6.8	7.2	7.2		7.1	7.0	6.8	6.7	6.7	6.7	6.5	6.3	6.2	6.2	6.4	6.2	5.8	5.4	5.0	5.6	5.4	4.7	4.3	
30.0	4.8	5.3	5.9	6.2		5.6	6.2	6.4	6.4		6.3	6.2	6.0	5.9	5.9	6.0	5.9	5.6	5.2	4.9	5.5	5.2	4.6	4.2	3.9
32.0	3.6	4.0	4.5	4.8		4.3	4.8	5.6	6.1		5.2	5.8	5.7	5.6	5.6	5.7	5.5	5.4	5.1	4.9	5.3	5.0	4.4	4.1	3.8
34.0		2.8	3.3	3.5		3.1	3.7	4.3	4.7		4.0	4.7	5.4	5.3		4.6	5.3	5.1	5.0	4.9	5.1	4.9	4.3	4.0	3.8
36.0				2.4			2.6	3.2	3.6		3.0	3.6	4.4	4.9		3.5	4.3	4.9	4.8		4.1	4.7	4.2	4.0	3.7
38.0									2.5		2.1	2.7	3.4	3.8		2.6	3.3	4.2	4.6		3.2	4.0	4.1	3.9	3.7
40.0													2.5	2.9			2.5	3.3	3.8		2.4	3.1	4.0	3.8	
42.0														2.0				2.4	2.9			2.4	3.2	3.7	
44.0																			2.1				2.5	3.0	
46.0																							1.7	2.2	
(°)	59-84	58-84	59-84	58-84	69-84	59-84	59-84	60-84	59-84	69-84	57-84	59-84	59-84	58-84	69-84	59-84	59-84	60-84	59-84	69-84	59-84	59-84	60-84	59-84	69-84
標準フック	25t										7.8t														
フック質量	450kg										300kg														
標準巻掛本数	2										1														

注) カウンタウエイト47t、アウトリガ張出幅 7.0m

**FH性能**

59.2mブーム+1.85m+フルオートラフィングジブ

単位：t

ジブ長さ(m)	8.5					11.6					14.7					17.8					20.9									
	オフセット					オフセット					オフセット					オフセット					オフセット									
	5°	15°	30°	45°	60°	5°	15°	30°	45°	60°	5°	15°	30°	45°	60°	5°	15°	30°	45°	60°	5°	15°	30°	45°	60°					
11.0	9.6																													
12.0	9.6	9.4				7.5																								
14.0	9.0	8.7	8.3			7.5	7.5				6.5					5.7														
16.0	8.4	8.3	7.7	7.5		7.5	7.4				6.5	6.5				5.7									5.0					
18.0	8.1	7.8	7.3	7.1	7.0	7.2	6.9	6.5			6.5	6.3				5.7	5.7								5.0					
20.0	7.5	7.3	6.9	6.7	6.6	7.0	6.5	6.1	5.9		6.3	6.0	5.5			5.7	5.5								5.0	5.0				
22.0	7.1	6.8	6.6	6.3	6.3	6.5	6.2	5.8	5.6	5.5	5.9	5.6	5.2	5.0		5.5	5.2	4.8							5.0	4.8				
24.0	6.6	6.4	6.2	6.0	6.0	6.1	5.9	5.5	5.3	5.3	5.7	5.3	5.0	4.8	4.7	5.2	4.9	4.6							4.8	4.5	4.2			
26.0	6.2	6.0	5.8	5.7	5.7	5.8	5.6	5.2	5.0	5.0	5.4	5.1	4.8	4.6	4.5	5.0	4.7	4.4	4.2						4.6	4.3	4.0			
28.0	5.9	5.7	5.5	5.4		5.4	5.2	5.0	4.8	4.8	5.1	4.8	4.5	4.4	4.3	4.8	4.4	4.2	4.0	3.9	4.3	4.1	3.8	3.6						
30.0	5.2	5.4	5.2	5.1		5.1	5.0	4.8	4.6		4.8	4.6	4.3	4.2	4.2	4.5	4.2	4.0	3.8	3.8	4.2	3.9	3.6	3.5						
32.0	3.9	4.3	4.8	4.9		4.8	4.7	4.5	4.4		4.5	4.4	4.1	4.0	4.0	4.3	4.0	3.8	3.7	3.6	4.0	3.7	3.5	3.3	3.3					
34.0	2.8	3.2	3.6	3.9		3.7	4.2	4.3	4.2		4.3	4.1	3.9	3.8		4.1	3.9	3.6	3.5	3.5	3.8	3.5	3.3	3.2	3.2					
36.0				2.8		2.7	3.2	3.8	4.0		3.3	3.9	3.8	3.7		3.8	3.7	3.4	3.3			3.6	3.4	3.2	3.1	3.1				
38.0								2.8	3.1		2.4	2.9	3.6	3.5		2.9	3.5	3.3	3.2			3.4	3.2	3.0	3.0	3.0				
40.0									2.2				2.7	3.2			2.7	3.2	3.1			2.6	3.1	2.9	2.8					
42.0														2.3				2.6	3.0				2.5	2.8	2.7					
44.0																			2.3					2.7	2.6					
46.0																								2.0	2.5					
(°)	59-84	60-84	62-84	60-84	70-84	59-84	61-84	61-84	59-84	70-84	59-84	61-84	61-84	60-84	70-84	61-84	61-84	62-84	61-84	70-84	61-84	61-84	62-84	61-84	70-84	61-84	61-84	61-84	62-84	70-84
標準フック	25t										7.8t																			
フック質量	450kg										300kg																			
標準巻掛本数	2										1																			

注) カウンタウエイト47t、アウトリガ張出幅 7.0m

FH性能

63.4mブーム+1.85m+フルオートラフィングジブ

単位：t

ジブ長さ(m)	8.5					11.6					14.7					17.8					20.9					
	オフセット					オフセット					オフセット					オフセット					オフセット					
	5°	15°	30°	45°	60°	5°	15°	30°	45°	60°	5°	15°	30°	45°	60°	5°	15°	30°	45°	60°	5°	15°	30°	45°	60°	
14.0	7.0	7.0				6.1					5.4															
16.0	6.8	6.6	6.3			6.1	6.0				5.4					4.7										
18.0	6.3	6.1	5.9	5.7		5.9	5.7	5.3			5.4	5.2				4.7					4.2					
20.0	6.0	5.8	5.5	5.3	5.3	5.5	5.3	5.0	4.8		5.2	4.9				4.7	4.5				4.2					
22.0	5.6	5.4	5.1	5.0	5.0	5.2	5.0	4.7	4.5	4.5	4.8	4.6	4.3			4.6	4.3				4.2	4.0				
24.0	5.3	5.1	4.8	4.7	4.7	4.9	4.7	4.4	4.3	4.2	4.5	4.3	4.1	3.9		4.3	4.0	3.8			4.0	3.7				
26.0	4.9	4.8	4.6	4.4	4.4	4.6	4.4	4.2	4.1	4.0	4.3	4.1	3.9	3.7	3.7	4.0	3.8	3.6			3.8	3.5	3.3			
28.0	4.6	4.5	4.3	4.2	4.2	4.3	4.1	3.9	3.9	3.8	4.0	3.8	3.6	3.5	3.5	3.8	3.6	3.4	3.3	3.2	3.6	3.4	3.1			
30.0	4.3	4.2	4.1	4.0		4.1	3.9	3.7	3.6	3.6	3.8	3.6	3.5	3.3	3.3	3.6	3.4	3.2	3.1	3.1	3.3	3.2	3.0	2.9		
32.0	4.0	4.0	3.9	3.8		3.8	3.7	3.5	3.4		3.6	3.4	3.3	3.2	3.2	3.4	3.2	3.0	2.9	2.9	3.2	3.0	2.8	2.7		
34.0	3.3	3.7	3.6	3.6		3.6	3.5	3.3	3.3		3.4	3.2	3.1	3.0	3.0	3.2	3.0	2.9	2.8	2.8	3.0	2.9	2.7	2.6		
36.0		2.7	3.1	3.4		2.9	3.3	3.2	3.1		3.2	3.1	2.9	2.8		3.0	2.9	2.7	2.7	2.6	2.8	2.7	2.6	2.5		
38.0							2.5	3.0	2.9		2.6	2.9	2.8	2.7		2.9	2.7	2.6	2.5		2.7	2.5	2.4	2.3		
40.0									2.5				2.6	2.6			2.6	2.4	2.4		2.5	2.4	2.3	2.2		
42.0														2.4				2.3	2.3			2.3	2.2	2.1		
44.0																			2.1				2.0	2.0		
46.0																							1.9	1.9		
(°)	62-84	61-84	62-84	63-84	70-84	61-84	61-84	62-84	62-84	70-84	61-84	63-84	63-84	62-84	70-84	62-84	63-84	63-84	63-84	63-84	70-84	62-84	63-84	62-84	64-84	70-84
標準フック	7.8t																									
フック質量	300kg																									
標準巻掛本数	1																									

注) カウンタウエイト47t、アウトリガ張出幅 7.0m

**FI性能**

30.0mブーム+1.85m+フルオートラフィングジブ

単位：t

ジブ長さ(m)	8.5					11.6					14.7					17.8					20.9				
	オフセット					オフセット					オフセット					オフセット					オフセット				
	5°	15°	30°	45°	60°	5°	15°	30°	45°	60°	5°	15°	30°	45°	60°	5°	15°	30°	45°	60°	5°	15°	30°	45°	60°
7.0	26.1	20.9				14.6					13.9														
8.0	24.4	19.9				14.6	14.6				13.9					13.5									
9.0	22.8	19.0	15.8			14.6	14.6				13.9					13.4					5.6				
10.0	21.5	18.2	15.3	13.6		14.6	14.5				13.9	12.4				13.0					5.6				
11.0	20.3	17.4	14.9	13.3	12.2	14.6	13.8	11.5			13.9	11.8				12.5	10.2				5.6				
12.0	19.2	16.7	14.5	13.1	12.1	14.6	13.2	11.2			13.4	11.3				11.7	9.8				5.6				
14.0	17.3	15.5	13.8	12.7	11.9	13.9	12.2	10.6	9.5	8.6	12.0	10.3	8.8			10.4	8.9				5.6	5.6			
16.0	15.8	14.4	13.2	12.4	11.8	12.6	11.3	10.0	9.2	8.5	10.8	9.5	8.3	7.4		9.3	8.2	7.0			5.6	5.6			
18.0	13.4	13.5	12.6	12.1	11.7	11.5	10.5	9.6	8.9	8.4	9.8	8.8	7.8	7.1	6.5	8.4	7.6	6.6	5.8		5.6	5.6	5.6		
20.0	10.3	11.0	11.7	11.9		10.5	9.8	9.1	8.7	8.3	8.9	8.2	7.5	6.9	6.4	7.7	7.0	6.3	5.6	5.0	5.6	5.6	5.6		
22.0	7.7	8.3	9.1	9.5		9.1	9.2	8.8	8.5	8.3	8.2	7.7	7.1	6.7	6.3	7.0	6.5	6.0	5.4	4.9	5.6	5.6	5.3	4.6	
24.0	5.5	6.0	6.6	7.0		6.9	7.7	8.4	8.3		7.6	7.2	6.8	6.5	6.3	6.5	6.1	5.7	5.3	4.8	5.6	5.5	5.0	4.5	4.0
26.0	3.7	4.2	4.7	4.8		5.1	5.8	6.5	7.0		6.2	6.8	6.6	6.4		6.0	5.7	5.4	5.1	4.8	5.4	5.2	4.8	4.3	3.9
28.0	2.3	2.6	3.0			3.6	4.1	4.8	5.1		4.6	5.4	6.3	6.3		5.5	5.4	5.2	5.0		5.0	4.8	4.6	4.2	3.9
30.0			1.5			2.3	2.8	3.3			3.3	4.0	4.7	5.2		4.1	4.9	5.0	4.9		4.7	4.6	4.4	4.1	3.8
32.0						1.2	1.6	1.9			2.2	2.7	3.4			3.0	3.7	4.6	4.8		4.0	4.3	4.2	4.0	
34.0											1.2	1.7	2.2			2.0	2.6	3.3	3.8		3.0	3.8	4.1	3.9	
36.0													1.1			1.1	1.7	2.3			2.1	2.8	3.6	3.8	
38.0																		1.3			1.3	1.9	2.6		
40.0																						1.1	1.7		
(°)	43-84	44-84	40-84	50-84	65-84	39-84	41-84	43-84	50-84	65-84	40-84	43-84	41-84	51-84	66-84	41-84	44-84	43-84	51-84	67-84	43-84	42-84	46-84	52-84	68-84
標準フック	80t					25t										7.8t									
フック質量	1150kg					450kg										300kg									
標準巻掛本数	4					2										1									

注)カウンタウエイト35t、アウトリガ張出幅 7.0m

**FI性能**

34.1mブーム+1.85m+フルオートラフィングジブ

単位：t

ジブ長さ(m)	8.5					11.6					14.7					17.8					20.9				
	オフセット					オフセット					オフセット					オフセット					オフセット				
	5°	15°	30°	45°	60°	5°	15°	30°	45°	60°	5°	15°	30°	45°	60°	5°	15°	30°	45°	60°	5°	15°	30°	45°	60°
7.0	27.5	21.5				14.6																			
8.0	25.8	20.5				14.6					13.9					13.5									
9.0	24.2	19.7	16.0			14.6	14.6				13.9					13.2									
10.0	22.8	18.8	15.6			14.6	14.6				13.9	12.8				12.8									
11.0	21.6	18.1	15.2	13.4		14.6	14.6	11.9			13.9	12.2				12.4	10.5				5.6				
12.0	20.5	17.4	14.8	13.2	12.1	14.6	14.1	11.6			13.9	11.7				12.0	10.0				5.6				
14.0	18.5	16.2	14.1	12.8	11.9	14.6	13.0	11.0	9.7		12.8	10.7	8.9			11.0	9.2				5.6	5.6			
16.0	16.9	15.1	13.5	12.5	11.8	13.9	12.1	10.4	9.4	8.6	11.5	9.9	8.4	7.4		9.9	8.5	7.1			5.6	5.6			
18.0	13.3	14.1	12.9	12.2	11.7	12.6	11.3	10.0	9.1	8.4	10.4	9.2	8.0	7.2	6.5	9.0	7.8	6.7			5.6	5.6	5.6		
20.0	10.3	11.0	11.8	12.0	11.7	11.5	10.6	9.5	8.9	8.4	9.6	8.6	7.6	6.9	6.4	8.2	7.3	6.4	5.6		5.6	5.6	5.6		
22.0	7.6	8.3	9.1	9.6		9.0	9.8	9.2	8.7	8.3	8.8	8.1	7.3	6.7	6.3	7.5	6.8	6.1	5.5	4.9	5.6	5.6	5.4	4.6	
24.0	5.5	6.0	6.7	7.1		6.8	7.6	8.6	8.5		7.8	7.6	7.0	6.6	6.2	6.9	6.4	5.8	5.3	4.8	5.6	5.6	5.1	4.5	3.9
26.0	3.7	4.2	4.8	5.1		5.0	5.7	6.6	7.2		6.0	6.9	6.7	6.4	6.2	6.4	6.0	5.6	5.2	4.7	5.6	5.4	4.9	4.3	3.9
28.0		2.6	3.1	3.3		3.5	4.1	4.8	5.3		4.4	5.2	6.3	6.3		5.2	5.7	5.3	5.0	4.7	5.4	5.1	4.7	4.2	3.8
30.0						2.2	2.7	3.3	3.7		3.1	3.8	4.7	5.3		3.9	4.8	5.1	4.9		4.9	4.8	4.5	4.1	3.8
32.0							1.5	2.0			2.0	2.6	3.4	3.8		2.8	3.5	4.5	4.8		3.8	4.5	4.3	4.0	
34.0												1.6	2.2	2.5		1.8	2.5	3.3	3.9		2.8	3.6	4.1	3.9	
36.0													1.2				1.5	2.2	2.7		1.9	2.6	3.6	3.8	
38.0																		1.3			1.1	1.7	2.6	3.1	
40.0																						1.0	1.7	2.1	
(°)	52-84	50-84	51-84	51-84	66-84	49-84	47-84	49-84	52-84	66-84	49-84	48-84	47-84	51-84	66-84	49-84	49-84	49-84	51-84	67-84	47-84	47-84	51-84	52-84	68-84
標準フック	80t					25t										7.8t									
フック質量	1150kg					450kg										300kg									
標準巻掛本数	4					2										1									

注)カウンタウエイト35t、アウトリガ張出幅 7.0m



**FI性能**

46.7mブーム+1.85m+フルオートラフィングジブ

単位：t

ジブ長さ(m)	8.5					11.6					14.7					17.8					20.9							
	オフセット					オフセット					オフセット					オフセット					オフセット							
	5°	15°	30°	45°	60°	5°	15°	30°	45°	60°	5°	15°	30°	45°	60°	5°	15°	30°	45°	60°	5°	15°	30°	45°	60°			
9.0	17.5																											
10.0	17.5	17.5				14.2																						
11.0	17.5	17.5				14.2					12.0					10.1												
12.0	17.5	17.5	15.8			14.2	14.2				12.0					10.1												
14.0	16.9	16.4	15.2	13.4		14.2	14.0	11.6			12.0	11.1				10.1	9.1						5.6					
16.0	15.5	15.1	14.6	13.1	12.0	14.2	13.6	11.1	9.7		12.0	10.6	8.9			9.9	8.7						5.6					
18.0	13.7	14.0	13.7	12.8	11.9	13.4	12.8	10.7	9.5	8.5	11.5	10.2	8.5			9.4	8.3	7.0					5.6	5.6				
20.0	10.7	11.4	12.3	12.5	11.8	11.6	12.1	10.3	9.2	8.4	11.2	9.7	8.2	7.2	6.4	9.0	8.0	6.8					5.6	5.6				
22.0	8.0	8.8	9.7	10.2	10.5	9.1	10.0	9.9	9.0	8.4	9.9	9.2	7.9	7.0	6.4	8.8	7.6	6.5	5.6				5.6	5.6	5.4			
24.0	5.9	6.5	7.3	7.9		6.9	7.8	8.9	8.8	8.3	7.7	8.7	7.6	6.8	6.3	8.4	7.3	6.2	5.5	4.8			5.6	5.6	5.2			
26.0	4.1	4.7	5.4	5.9		5.1	5.9	6.9	7.7	8.0	5.9	6.9	7.3	6.7	6.2	6.6	6.9	6.0	5.4	4.8			5.6	5.6	5.1	4.5		
28.0		3.2	3.8	4.1		3.6	4.3	5.2	5.8		4.4	5.3	6.5	6.6	6.2	5.1	6.1	5.8	5.2	4.7			5.6	5.6	4.9	4.4	3.9	
30.0							3.0	3.8	4.3		3.1	3.9	4.9	5.7	6.1	3.7	4.7	5.6	5.1	4.7			4.7	5.4	4.7	4.3	3.8	
32.0														3.6	4.3			3.5	4.6	5.0	4.7			3.5	4.5	4.6	4.2	3.8
34.0															3.1			3.4	4.2					2.5	3.5	4.5	4.1	3.7
36.0																			3.1						2.5	3.6	4.0	
38.0																										2.7	3.4	
40.0																											2.5	
(°)	61-84	60-84	62-84	63-84	68-84	61-84	60-84	62-84	61-84	68-84	61-84	63-84	63-84	62-84	68-84	62-84	63-84	64-84	63-84	69-84	60-84	61-84	63-84	63-84	63-84	69-84		
標準フック	25t					25t										7.8t												
フック質量	450kg					450kg										300kg												
標準巻掛本数	3					2										1												

注)カウンタウエイト35t、アウトリガ張出幅 7.0m

**FI性能**

50.9mブーム+1.85m+フルオートラフィングジブ

単位：t

ジブ長さ(m)	8.5					11.6					14.7					17.8					20.9								
	オフセット					オフセット					オフセット					オフセット					オフセット								
	5°	15°	30°	45°	60°	5°	15°	30°	45°	60°	5°	15°	30°	45°	60°	5°	15°	30°	45°	60°	5°	15°	30°	45°	60°				
10.0	13.8																												
11.0	13.8	13.8				11.8																							
12.0	13.8	13.8				11.8					10.1																		
14.0	13.8	13.8	13.3	13.0		11.8	11.8				10.1	10.1				6.7													
16.0	13.4	13.0	12.5	12.2	12.1	11.8	11.8	11.3			10.1	10.0				6.7										5.6			
18.0	12.3	12.1	11.7	11.5	11.4	11.5	11.2	10.7	9.5		10.1	9.6	8.4			6.7	6.7								5.6	5.6			
20.0	11.1	11.2	11.0	10.8	10.8	10.9	10.5	10.1	9.3	8.5	10.0	9.5	8.2	7.3		6.7	6.7	6.7							5.6	5.6			
22.0	8.5	9.2	10.1	10.2	10.2	9.4	9.9	9.5	9.1	8.4	9.4	9.1	7.9	7.1	6.4	6.7	6.7	6.5							5.6	5.6	5.3		
24.0	6.3	7.0	7.8	8.4	8.6	7.2	8.1	9.0	8.9	8.3	7.9	8.7	7.7	6.9	6.3	6.7	6.7	6.3	5.7						5.6	5.6	5.1		
26.0	4.6	5.1	5.9	6.3		5.4	6.2	7.2	7.9	8.3	6.1	7.1	7.4	6.8	6.2	6.7	6.7	6.1	5.6	5.0				5.6	5.6	5.0	4.5		
28.0		3.6	4.2	4.6		3.9	4.6	5.5	6.1		4.6	5.5	6.7	6.6	6.2	5.5	6.5	5.9	5.5	5.0				5.6	5.5	4.8	4.4	3.9	
30.0									4.0	4.6		4.1	5.2	5.9	6.1	4.2	5.1	5.7	5.3	4.9	4.8			4.8	5.3	4.7	4.3	3.8	
32.0										3.2				3.9	4.5			3.9	5.0	5.2	4.9	3.6			4.7	4.5	4.2	3.8	
34.0															3.3			3.9	4.6						3.6	4.4	4.1	3.8	
36.0																		2.8	3.5						2.6	3.8	4.0	3.7	
38.0																										2.8	3.6		
40.0																												2.7	
(°)	63-84	62-84	64-84	65-84	69-84	63-84	65-84	65-84	64-84	69-84	65-84	65-84	65-84	65-84	69-84	64-84	65-84	64-84	66-84	69-84	64-84	63-84	64-84	65-84	65-84	69-84			
標準フック	25t										7.8t																		
フック質量	450kg										300kg																		
標準巻掛本数	2										1																		

注)カウンタウエイト35t、アウトリガ張出幅 7.0m

**F I 性能**

5.5.0mブーム+1.85m+フルオートラフィングジブ

単位：t

ジブ長さ(m) 作業半径(m)	8.5					11.6					14.7					17.8					20.9					
	オフセット					オフセット					オフセット					オフセット					オフセット					
	5°	15°	30°	45°	60°	5°	15°	30°	45°	60°	5°	15°	30°	45°	60°	5°	15°	30°	45°	60°	5°	15°	30°	45°	60°	
11.0	11.5																									
12.0	11.5	11.5				10.0																				
14.0	11.5	11.5	11.4			10.0	10.0				6.9					6.7										
16.0	11.2	11.0	10.6	10.4	10.4	10.0	9.9	9.7			6.9					6.7							5.6			
18.0	10.5	10.2	9.9	9.7	9.7	9.6	9.5	9.1	8.9		6.9	6.9				6.7	6.7						5.6			
20.0	9.8	9.6	9.3	9.1	9.1	9.3	8.9	8.6	8.4	8.4	6.9	6.9	6.9			6.7	6.7						5.6	5.6		
22.0	8.8	9.0	8.7	8.6	8.6	8.7	8.4	8.1	8.0	8.0	6.9	6.9	6.9	6.9		6.7	6.7	6.3					5.6	5.6		
24.0	6.6	7.3	8.1	8.1	8.1	7.4	7.9	7.6	7.5	7.5	6.9	6.9	6.9	6.9	6.4	6.7	6.7	6.1	5.6				5.6	5.6	5.0	
26.0	4.8	5.4	6.1	6.6	6.9	5.6	6.4	7.2	7.1	7.1	6.6	6.9	6.7	6.6	6.3	6.6	6.5	5.9	5.5	5.1			5.6	5.6	4.8	
28.0		3.9	4.5	4.9		4.1	4.8	5.7	6.4	6.7	5.0	5.9	6.3	6.2	6.2	5.6	6.2	5.8	5.4	5.0			5.6	5.4	4.7	4.3
30.0								4.3	4.8			3.7	4.5	5.6	5.9	5.9	4.3	5.3	5.6	5.2	4.9	4.9	5.2	4.6	4.2	3.9
32.0									3.5				3.3	4.3	5.0	5.4		4.0	5.2	5.1	4.9	3.7	4.8	4.4	4.1	3.8
34.0													3.2	3.8				4.0	4.8	4.9		3.7	4.3	4.0	3.8	
36.0																		3.0	3.7					3.9	4.0	3.7
38.0																			2.7					2.9	3.7	3.7
40.0																										2.8
(°)	65-84	64-84	66-84	67-84	69-84	65-84	66-84	66-84	66-84	69-84	65-84	65-84	65-84	67-84	69-84	66-84	66-84	65-84	65-84	69-84	66-84	66-84	66-84	66-84	66-84	69-84
標準フック	25t										7.8t															
フック質量	450kg										300kg															
標準巻掛本数	2										1															

注) カウンタウエイト35t、アウトリガ張出幅 7.0m

**F I 性能**

5.9.2mブーム+1.85m+フルオートラフィングジブ

単位：t

ジブ長さ(m) 作業半径(m)	8.5					11.6					14.7					17.8					20.9						
	オフセット					オフセット					オフセット					オフセット					オフセット						
	5°	15°	30°	45°	60°	5°	15°	30°	45°	60°	5°	15°	30°	45°	60°	5°	15°	30°	45°	60°	5°	15°	30°	45°	60°		
11.0	9.6																										
12.0	9.6	9.4				7.5																					
14.0	9.0	8.7	8.3			7.5	7.5				6.5					5.7											
16.0	8.4	8.3	7.7	7.5		7.5	7.4				6.5	6.5				5.7								5.0			
18.0	8.1	7.8	7.3	7.1	7.0	7.2	6.9	6.5			6.5	6.3				5.7	5.7							5.0			
20.0	7.5	7.3	6.9	6.7	6.6	7.0	6.5	6.1	5.9		6.3	6.0	5.5			5.7	5.5							5.0	5.0		
22.0	7.1	6.8	6.6	6.3	6.3	6.5	6.2	5.8	5.6	5.5	5.9	5.6	5.2	5.0		5.5	5.2	4.8						5.0	4.8		
24.0	6.6	6.4	6.2	6.0	6.0	6.1	5.9	5.5	5.3	5.3	5.7	5.3	5.0	4.8	4.7	5.2	4.9	4.6						4.8	4.5	4.2	
26.0	5.2	5.8	5.8	5.7	5.7	5.8	5.6	5.2	5.0	5.0	5.4	5.1	4.8	4.6	4.5	5.0	4.7	4.4	4.2					4.6	4.3	4.0	
28.0		4.2	4.9	5.3		4.7	5.2	5.0	4.8	4.8	5.1	4.8	4.5	4.4	4.3	4.8	4.4	4.2	4.0	3.9	4.3	4.1	3.8	3.6			
30.0				3.8			4.0	4.8	4.6		4.0	4.6	4.3	4.2	4.2	4.5	4.2	4.0	3.8	3.8	4.2	3.9	3.6	3.5			
32.0								3.6	4.1			3.6	4.1	4.0	4.0		4.0	3.8	3.7	3.6	3.9	3.7	3.5	3.3	3.3		
34.0													3.4	3.8				3.6	3.5	3.5		3.5	3.3	3.2	3.2		
36.0																		3.2	3.3					3.2	3.1	3.1	
38.0																				2.9					3.0	3.0	3.0
40.0																										2.8	
(°)	67-84	66-84	67-84	66-84	70-84	67-84	66-84	66-84	67-84	70-84	66-84	66-84	67-84	68-84	70-84	67-84	68-84	67-84	67-84	70-84	67-84	68-84	67-84	68-84	68-84	70-84	
標準フック	25t										7.8t																
フック質量	450kg										300kg																
標準巻掛本数	2										1																

注) カウンタウエイト35t、アウトリガ張出幅 7.0m

**F I 性能**

6.3.4mブーム+1.85m+フルオートラフィングジブ

単位：t

ジブ長さ(m) 作業半径(m)	8.5					11.6					14.7					17.8					20.9						
	オフセット					オフセット					オフセット					オフセット					オフセット						
	5°	15°	30°	45°	60°	5°	15°	30°	45°	60°	5°	15°	30°	45°	60°	5°	15°	30°	45°	60°	5°	15°	30°	45°	60°		
14.0	7.0	7.0				6.1					5.4																
16.0	6.8	6.6	6.3			6.1	6.0				5.4					4.7											
18.0	6.3	6.1	5.9	5.7		5.9	5.7	5.3			5.4	5.2				4.7								4.2			
20.0	6.0	5.8	5.5	5.3	5.3	5.5	5.3	5.0	4.8		5.2	4.9				4.7	4.5							4.2			
22.0	5.6	5.4	5.1	5.0	5.0	5.2	5.0	4.7	4.5	4.5	4.8	4.6	4.3			4.6	4.3							4.2	4.0		
24.0	5.3	5.1	4.8	4.7	4.7	4.9	4.7	4.4	4.3	4.2	4.5	4.3	4.1	3.9		4.3	4.0	3.8						4.0	3.7		
26.0	4.9	4.8	4.6	4.4	4.4	4.6	4.4	4.2	4.1	4.0	4.3	4.1	3.9	3.7	3.7	4.0	3.8	3.6						3.8	3.5	3.3	
28.0	4.3	4.5	4.3	4.2	4.2	4.3	4.1	3.9	3.9	3.8	4.0	3.8	3.6	3.5	3.5	3.8	3.6	3.4	3.3	3.2				3.6	3.4	3.1	
30.0			4.0	4.0			3.9	3.7	3.6	3.6	3.8	3.6	3.5	3.3	3.3	3.6	3.4	3.2	3.1	3.1	3.3	3.2	3.0	2.9			
32.0								3.5	3.4				3.4	3.3	3.2	3.2		3.2	3.0	2.9	2.9	3.2	3.0	2.8	2.7	2.7	
34.0														3.1	3.0	3.0			2.9	2.8	2.8		2.9	2.7	2.6	2.6	
36.0																		2.7	2.7	2.6				2.6	2.5	2.4	
38.0																				2.5					2.4	2.3	2.3
40.0																										2.2	2.2
(°)	67-84	68-84	67-84	68-84	70-84	68-84	68-84	68-84	69-84	70-84	68-84	68-84	68-84	68-84	70-84	69-84	68-84	68-84	68-84	70-84	68-84	69-84	69-84	69-84	69-84	70-84	
標準フック											7.8t																
フック質量											300kg																
標準巻掛本数											1																

注) カウンタウエイト35t、アウトリガ張出幅 7.0m

F J 性能

30.0mブーム+1.85m+フルオートラフィングジブ

単位：t

ジブ長さ(m)	8.5					11.6					14.7					17.8					20.9				
	オフセット					オフセット					オフセット					オフセット					オフセット				
	5°	15°	30°	45°	60°	5°	15°	30°	45°	60°	5°	15°	30°	45°	60°	5°	15°	30°	45°	60°	5°	15°	30°	45°	60°
7.0	26.1	20.9				14.6					13.9														
8.0	24.4	19.9				14.6	14.6				13.9					13.5									
9.0	22.8	19.0	15.8			14.6	14.6				13.9					13.4					5.6				
10.0	21.5	18.2	15.3	13.6		14.6	14.5				13.9	12.4				13.0					5.6				
11.0	20.3	17.4	14.9	13.3	12.2	14.6	13.8	11.5			13.9	11.8				12.5	10.2				5.6				
12.0	19.2	16.7	14.5	13.1	12.1	14.6	13.2	11.2			13.4	11.3				11.7	9.8				5.6				
14.0	16.7	15.5	13.8	12.7	11.9	13.9	12.2	10.6	9.5	8.6	12.0	10.3	8.8			10.4	8.9				5.6	5.6			
16.0	12.2	13.1	13.2	12.4	11.8	12.6	11.3	10.0	9.2	8.5	10.8	9.5	8.3	7.4		9.3	8.2	7.0			5.6	5.6			
18.0	8.8	9.7	10.6	11.2	11.5	10.2	10.5	9.6	8.9	8.4	9.8	8.8	7.8	7.1	6.5	8.4	7.6	6.6	5.8		5.6	5.6	5.6		
20.0	6.0	6.8	7.7	8.3		7.5	8.5	9.1	8.7	8.3	8.6	8.2	7.5	6.9	6.4	7.7	7.0	6.3	5.6	5.0	5.6	5.6	5.6		
22.0	3.8	4.4	5.2	5.6		5.2	6.1	7.3	8.0	8.3	6.4	7.5	7.1	6.7	6.3	7.0	6.5	6.0	5.4	4.9	5.6	5.6	5.3	4.6	
24.0			3.2	3.5		3.4	4.2	5.1	5.8		4.5	5.5	6.8	6.5	6.3	5.4	6.1	5.7	5.3	4.8	5.6	5.5	5.0	4.5	4.0
26.0							2.6	3.4	3.8		3.0	3.8	4.9	5.7		3.8	4.9	5.4	5.1	4.8	4.9	5.2	4.8	4.3	3.9
28.0								1.9	2.2			2.4	3.4	4.0		2.5	3.5	4.6	5.0		3.6	4.7	4.6	4.2	3.9
30.0													2.0	2.5			2.2	3.3	4.0		2.5	3.4	4.4	4.1	3.8
32.0																		2.1	2.6			2.4	3.5	4.0	
34.0																							2.4	3.1	
36.0																							1.4	2.0	
(°)	54~84	56~84	54~84	55~84	65~84	54~84	53~84	52~84	53~84	65~84	54~84	54~84	54~84	55~84	66~84	54~84	54~84	55~84	57~84	67~84	55~84	55~84	53~84	56~84	68~84
標準フック	80t					25t					7.8t														
フック質量	1150kg					450kg					300kg														
標準巻掛本数	4					2					1														

注) カウンタウエイト23.5t、アウトリガ張出幅 7.0m

F J 性能

34.1mブーム+1.85m+フルオートラフィングジブ

単位：t

ジブ長さ(m)	8.5					11.6					14.7					17.8					20.9				
	オフセット					オフセット					オフセット					オフセット					オフセット				
	5°	15°	30°	45°	60°	5°	15°	30°	45°	60°	5°	15°	30°	45°	60°	5°	15°	30°	45°	60°	5°	15°	30°	45°	60°
7.0	27.5	21.5				14.6																			
8.0	25.8	20.5				14.6					13.9					13.5									
9.0	24.2	19.7	16.0			14.6	14.6				13.9					13.2									
10.0	22.8	18.8	15.6			14.6	14.6				13.9	12.8				12.8									
11.0	21.6	18.1	15.2	13.4		14.6	14.6	11.9			13.9	12.2				12.4	10.5				5.6				
12.0	20.5	17.4	14.8	13.2	12.1	14.6	14.1	11.6			13.9	11.7				12.0	10.0				5.6				
14.0	16.6	16.2	14.1	12.8	11.9	14.6	13.0	11.0	9.7		12.8	10.7	8.9			11.0	9.2				5.6	5.6			
16.0	12.1	13.1	13.5	12.5	11.8	13.4	12.1	10.4	9.4	8.6	11.5	9.9	8.4	7.4		9.9	8.5	7.1			5.6	5.6			
18.0	8.7	9.7	10.6	11.3	11.7	10.1	11.1	10.0	9.1	8.4	10.4	9.2	8.0	7.2	6.5	9.0	7.8	6.7			5.6	5.6	5.6		
20.0	5.9	6.7	7.8	8.4	8.6	7.4	8.5	9.5	8.9	8.4	8.4	8.6	7.6	6.9	6.4	8.2	7.3	6.4	5.6		5.6	5.6	5.6		
22.0		4.4	5.3	5.8		5.1	6.1	7.3	8.1	8.3	6.2	7.4	7.3	6.7	6.3	7.0	6.8	6.1	5.5	4.9	5.6	5.6	5.4	4.6	
24.0						3.3	4.1	5.2	5.9		4.3	5.4	6.7	6.6	6.2	5.1	6.4	5.8	5.3	4.8	5.6	5.6	5.1	4.5	3.9
26.0								3.4	4.0		2.8	3.7	4.9	5.8	6.2	3.6	4.7	5.6	5.2	4.7	4.7	5.4	4.9	4.3	3.9
28.0										2.4			3.4	4.1			3.3	4.6	5.0	4.7	3.4	4.5	4.7	4.2	3.8
30.0														2.6				3.2	4.0		2.2	3.3	4.5	4.1	3.8
32.0																			2.7			2.2	3.4	4.0	
34.0																							2.3	3.1	
36.0																								2.0	
(°)	61~84	60~84	62~84	63~84	66~84	58~84	60~84	60~84	58~84	66~84	58~84	60~84	61~84	59~84	66~84	60~84	60~84	61~84	61~84	67~84	58~84	59~84	60~84	60~84	68~84
標準フック	80t					25t					7.8t														
フック質量	1150kg					450kg					300kg														
標準巻掛本数	4					2					1														

注) カウンタウエイト23.5t、アウトリガ張出幅 7.0m

**F J 性能**

38.3mブーム+1.85m+フルオートラフィングジブ

単位：t

ジブ長さ(m)	8.5					11.6					14.7					17.8					20.9					
	オフセット					オフセット					オフセット					オフセット					オフセット					
	5°	15°	30°	45°	60°	5°	15°	30°	45°	60°	5°	15°	30°	45°	60°	5°	15°	30°	45°	60°	5°	15°	30°	45°	60°	
7.0	25.0																									
8.0	25.0	21.6				14.6																				
9.0	25.0	20.7				14.6					13.9				12.9											
10.0	24.7	19.9	16.1			14.6	14.6				13.9				12.6											
11.0	23.4	19.1	15.7			14.6	14.6				13.9	12.6			12.2						5.6					
12.0	22.2	18.4	15.3	13.5	12.2	14.6	14.6	11.8			13.9	12.1			11.8	10.1					5.6					
14.0	16.7	17.2	14.6	13.1	12.1	14.6	13.6	11.2	9.8		13.6	11.1	9.1		11.1	9.5					5.6					
16.0	12.2	13.2	14.0	12.8	11.9	13.3	12.6	10.7	9.5	8.6	12.3	10.3	8.6		10.6	8.8	7.2				5.6	5.6				
18.0	8.8	9.8	10.8	11.5	11.8	10.0	11.1	10.2	9.2	8.5	10.9	9.6	8.2	7.3	9.6	8.2	6.9				5.6	5.6				
20.0	6.0	6.8	7.9	8.6	8.9	7.3	8.4	9.6	9.0	8.4	8.3	9.0	7.8	7.0	6.4	8.8	7.6	6.5	5.7		5.6	5.6	5.6			
22.0		4.5	5.4	6.0		5.0	6.0	7.3	8.1	8.3	6.0	7.2	7.5	6.8	6.3	6.8	7.1	6.2	5.5	4.9	5.6	5.6	5.5			
24.0				3.9			4.1	5.2	6.0	6.3	4.1	5.2	6.7	6.7	6.2	4.9	6.2	6.0	5.4	4.8	5.6	5.6	5.3	4.5		
26.0								3.4	4.1				3.6	4.8	5.8	6.2	3.4	4.5	5.7	5.2	4.8	4.4	5.6	5.0	4.4	3.9
28.0													3.3	4.1				4.5	5.1	4.7	3.1	4.3	4.8	4.3	3.8	
30.0																		3.1	4.0			3.1	4.5	4.2	3.8	
32.0																			2.7				3.3	4.1	3.8	
34.0																								3.1		
(°)	64-84	63-84	65-84	63-84	67-84	63-84	63-84	63-84	64-84	67-84	63-84	63-84	63-84	65-84	67-84	62-84	65-84	64-84	64-84	68-84	63-84	63-84	65-84	66-84	68-84	
標準フック	80 t					25t					7.8t															
フック質量	1150kg					450kg					300kg															
標準巻掛本数	4					2					1															

注) カウンタウエイト23.5t、アウトリガ張出幅 7.0m

**F J 性能**

42.5mブーム+1.85m+フルオートラフィングジブ

単位：t

ジブ長さ(m)	8.5					11.6					14.7					17.8					20.9				
	オフセット					オフセット					オフセット					オフセット					オフセット				
	5°	15°	30°	45°	60°	5°	15°	30°	45°	60°	5°	15°	30°	45°	60°	5°	15°	30°	45°	60°	5°	15°	30°	45°	60°
8.0	21.3																								
9.0	21.3	21.3				14.6																			
10.0	21.3	20.5				14.6					13.9				11.5										
11.0	21.3	19.7	15.9			14.6	14.6				13.9				11.5										
12.0	21.0	19.0	15.6	13.6		14.6	14.6				13.8	12.0			11.5						5.6				
14.0	16.9	17.8	14.9	13.3	12.1	14.6	14.1	11.4			13.1	11.4			10.8	9.4					5.6				
16.0	12.4	13.3	14.3	12.9	12.0	13.5	13.1	10.9	9.6	8.6	12.4	10.7	8.8		10.2	8.9					5.6	5.6			
18.0	9.0	9.9	11.0	11.7	11.8	10.1	11.2	10.5	9.4	8.5	10.9	10.0	8.4	7.3	9.8	8.5	7.0				5.6	5.6			
20.0	6.2	7.1	8.1	8.8	9.1	7.4	8.5	9.8	9.1	8.4	8.3	9.4	8.0	7.1	6.4	9.0	7.9	6.7	5.8		5.6	5.6	5.6		
22.0		4.7	5.7	6.3	6.6	5.1	6.1	7.5	8.3	8.3	6.0	7.3	7.7	6.9	6.3	6.8	7.4	6.4	5.6	4.9	5.6	5.6	5.5		
24.0				4.2			4.2	5.3	6.2	6.6	4.2	5.3	6.8	6.8	6.3	4.9	6.2	6.1	5.4	4.8	5.6	5.6	5.3	4.6	
26.0								4.3	4.6				5.0	6.0	6.2		4.6	5.9	5.3	4.8	4.4	5.6	5.1	4.4	3.9
28.0													4.3	4.7			4.6	5.2	4.7		4.3	4.9	4.3	3.9	
30.0																		4.2	4.7			4.6	4.2	3.8	
32.0																						3.4	4.1	3.8	
34.0																							3.2	3.7	
(°)	66-84	65-84	67-84	65-84	67-84	66-84	65-84	67-84	67-84	67-84	65-84	67-84	68-84	68-84	67-84	67-84	67-84	68-84	69-84	68-84	66-84	67-84	67-84	68-84	68-84
標準フック	25 t					25t					7.8t														
フック質量	450kg					450kg					300kg														
標準巻掛本数	3					2					1														

注) カウンタウエイト23.5t、アウトリガ張出幅 7.0m

**F J 性能**

4.6.7mブーム+1.85m+フルオートラフィングジブ

単位：t

ジブ長さ(m)	8.5					11.6					14.7					17.8					20.9				
	オフセット					オフセット					オフセット					オフセット					オフセット				
	5°	15°	30°	45°	60°	5°	15°	30°	45°	60°	5°	15°	30°	45°	60°	5°	15°	30°	45°	60°	5°	15°	30°	45°	60°
9.0	17.5																								
10.0	17.5	17.5				14.2																			
11.0	17.5	17.5				14.2					12.0					10.1									
12.0	17.5	17.5	15.8			14.2	14.2				12.0					10.1									
14.0	16.9	16.4	15.2	13.4		14.2	14.0	11.6			12.0	11.1				10.1	9.1						5.6		
16.0	12.6	13.5	14.6	13.1	12.0	13.6	13.6	11.1	9.7		12.0	10.6	8.9			9.9	8.7						5.6		
18.0	9.2	10.1	11.1	11.9	11.9	10.2	11.3	10.7	9.5	8.5	11.0	10.2	8.5			9.4	8.3	7.0				5.6	5.6		
20.0	6.4	7.2	8.3	9.0	9.4	7.5	8.7	9.9	9.2	8.4	8.4	9.6	8.2	7.2	6.4	9.0	8.0	6.8				5.6	5.6		
22.0			5.9	6.5	6.8	5.3	6.3	7.6	8.4	8.4	6.1	7.4	7.9	7.0	6.4	6.8	7.6	6.5	5.6			5.6	5.6	5.4	
24.0								5.5	6.4	6.8		5.4	6.9	6.8	6.3	5.0	6.3	6.2	5.5	4.8		5.6	5.6	5.2	
26.0									4.5	4.9			5.1	6.1	6.2		4.6	6.0	5.4	4.8	4.4	5.6	5.1	4.5	
28.0														4.4	4.9			4.6	5.2	4.7		4.3	4.9	4.4	3.9
30.0																			4.3	4.7			4.6	4.3	3.8
32.0																				3.5			3.4	4.2	3.8
34.0																								3.3	3.7
(°)	68-84	69-84	69-84	70-84	68-84	67-84	69-84	69-84	69-84	68-84	69-84	69-84	70-84	69-84	71-84	68-84	69-84	70-84	70-84	69-84	68-84	69-84	69-84	69-84	69-84
標準フック	25t					25t										7.8t									
フック質量	450kg					450kg										300kg									
標準巻掛本数	3					2										1									

注)カウンタウエイト23.5t、アウトリガ張出幅 7.0m

**F J 性能**

5.0.9mブーム+1.85m+フルオートラフィングジブ

単位：t

ジブ長さ(m)	8.5					11.6					14.7					17.8					20.9				
	オフセット					オフセット					オフセット					オフセット					オフセット				
	5°	15°	30°	45°	60°	5°	15°	30°	45°	60°	5°	15°	30°	45°	60°	5°	15°	30°	45°	60°	5°	15°	30°	45°	60°
10.0	13.8																								
11.0	13.8	13.8				11.8																			
12.0	13.8	13.8				11.8					10.1														
14.0	13.8	13.8	13.3	13.0		11.8	11.8				10.1	10.1				6.7									
16.0	13.0	13.0	12.5	12.2	12.1	11.8	11.8	11.3			10.1	10.0				6.7							5.6		
18.0	9.7	10.5	11.5	11.5	11.4	10.5	11.2	10.7	9.5		10.1	9.6	8.4			6.7	6.7					5.6	5.6		
20.0	6.9	7.7	8.8	9.4	9.8	7.8	8.9	10.1	9.3	8.5	8.6	9.5	8.2	7.3		6.7	6.7	6.7				5.6	5.6		
22.0			6.3	7.0	7.3		6.5	7.8	8.6	8.4	6.3	7.6	7.9	7.1	6.4	6.7	6.7	6.5				5.6	5.6	5.3	
24.0					5.2			5.7	6.6	7.1		5.6	7.0	6.9	6.3	5.4	6.7	6.3	5.7			5.6	5.6	5.1	
26.0									4.8	5.2			5.3	6.3	6.2		5.0	6.1	5.6	5.0	4.5	5.6	5.0	4.5	
28.0														4.6	5.2			5.0	5.5	5.0		4.4	4.8	4.4	3.9
30.0																			4.7	4.9			4.7	4.3	3.8
32.0																				3.9				4.2	3.8
34.0																								3.5	3.8
(°)	70-84	71-84	70-84	71-84	70-84	71-84	71-84	71-84	70-84	71-84	70-84	70-84	71-84	71-84	72-84	70-84	70-84	71-84	72-84	71-84	69-84	70-84	72-84	71-84	72-84
標準フック	25t										7.8t														
フック質量	450kg										300kg														
標準巻掛本数	2										1														

注)カウンタウエイト23.5t、アウトリガ張出幅 7.0m

**F J 性能**

55.0mブーム+1.85m+フルオートラフィングジブ

単位：t

ジブ長さ(m)	8.5					11.6					14.7					17.8					20.9				
	オフセット					オフセット					オフセット					オフセット					オフセット				
	5°	15°	30°	45°	60°	5°	15°	30°	45°	60°	5°	15°	30°	45°	60°	5°	15°	30°	45°	60°	5°	15°	30°	45°	60°
11.0	11.5																								
12.0	11.5	11.5				10.0																			
14.0	11.5	11.5	11.4			10.0	10.0				6.9				6.7										
16.0	11.2	11.0	10.6	10.4	10.4	10.0	9.9	9.7			6.9				6.7								5.6		
18.0	9.9	10.2	9.9	9.7	9.7	9.6	9.5	9.1	8.9		6.9	6.9			6.7	6.7							5.6		
20.0	7.1	8.0	9.0	9.1	9.1	8.0	8.9	8.6	8.4	8.4	6.9	6.9	6.9		6.7	6.7							5.6	5.6	
22.0			6.6	7.3	7.7		6.7	8.0	8.0	8.0	6.8	6.9	6.9	6.9	6.7	6.7	6.3						5.6	5.6	
24.0					5.5			6.0	6.8	7.3		6.0	6.9	6.9	6.4	5.5	6.7	6.1	5.6				5.6	5.6	5.0
26.0									5.0	5.4			5.7	6.6	6.3		5.2	5.9	5.5	5.1			5.6	4.8	
28.0														5.1	5.7			5.2	5.4	5.0			4.5	4.7	4.3
30.0															4.2				4.9	4.9			4.6	4.2	3.9
32.0																				4.1				4.1	3.8
34.0																								3.6	3.8
(°)	71-84	72-84	72-84	73-84	71-84	72-84	72-84	72-84	72-84	72-84	72-84	72-84	73-84	73-84	72-84	71-84	71-84	73-84	73-84	72-84	72-84	71-84	73-84	72-84	74-84
標準フック	25t										7.8t														
フック質量	450kg										300kg														
標準巻掛本数	2										1														

注)カウンタウエイト23.5t、アウトリガ張出幅 7.0m

**F J 性能**

59.2mブーム+1.85m+フルオートラフィングジブ

単位：t

ジブ長さ(m)	8.5					11.6					14.7					17.8					20.9				
	オフセット					オフセット					オフセット					オフセット					オフセット				
	5°	15°	30°	45°	60°	5°	15°	30°	45°	60°	5°	15°	30°	45°	60°	5°	15°	30°	45°	60°	5°	15°	30°	45°	60°
11.0	9.6																								
12.0	9.6	9.4				7.5																			
14.0	9.0	8.7	8.3			7.5	7.5				6.5				5.7										
16.0	8.4	8.3	7.7	7.5		7.5	7.4				6.5	6.5			5.7								5.0		
18.0	8.1	7.8	7.3	7.1	7.0	7.2	6.9	6.5			6.5	6.3			5.7	5.7							5.0		
20.0	7.5	7.3	6.9	6.7	6.6	7.0	6.5	6.1	5.9		6.3	6.0	5.5		5.7	5.5							5.0	5.0	
22.0			6.6	6.3	6.3	6.4	6.2	5.8	5.6	5.5	5.9	5.6	5.2	5.0		5.5	5.2	4.8					5.0	4.8	
24.0					5.8			5.5	5.3	5.3		5.3	5.0	4.8	4.7	5.2	4.9	4.6					4.8	4.5	4.2
26.0									5.0	5.0			4.8	4.6	4.5		4.7	4.4	4.2				4.3	4.0	
28.0														4.4	4.3			4.2	4.0	3.9				3.8	3.6
30.0															4.2									3.6	3.5
32.0																							3.6		
34.0																								3.2	3.2
(°)	72-84	73-84	73-84	74-84	73-84	72-84	73-84	73-84	73-84	74-84	73-84	73-84	74-84	74-84	73-84	72-84	73-84	74-84	74-84	74-84	73-84	74-84	73-84	74-84	75-84
標準フック	25t										7.8t														
フック質量	450kg										300kg														
標準巻掛本数	2										1														

注)カウンタウエイト23.5t、アウトリガ張出幅 7.0m

**F J 性能**

63.4mブーム+1.85m+フルオートラフィングジブ

単位：t

ジブ長さ(m)	8.5					11.6					14.7					17.8					20.9				
	オフセット					オフセット					オフセット					オフセット					オフセット				
	5°	15°	30°	45°	60°	5°	15°	30°	45°	60°	5°	15°	30°	45°	60°	5°	15°	30°	45°	60°	5°	15°	30°	45°	60°
14.0	7.0	7.0				6.1					5.4														
16.0	6.8	6.6	6.3			6.1	6.0				5.4					4.7									
18.0	6.3	6.1	5.9	5.7		5.9	5.7	5.3			5.4	5.2				4.7							4.2		
20.0	6.0	5.8	5.5	5.3	5.3	5.5	5.3	5.0	4.8		5.2	4.9				4.7	4.5						4.2		
22.0			5.4	5.1	5.0	5.2	5.0	4.7	4.5	4.5	4.8	4.6	4.3			4.6	4.3						4.2	4.0	
24.0				4.7	4.7				4.4	4.3	4.2		4.3	4.1	3.9		4.3	4.0	3.8				4.0	3.7	
26.0									4.1	4.0				3.9	3.7	3.7		3.8	3.6				3.5	3.3	
28.0														3.5	3.5			3.4	3.3	3.2				3.1	
30.0															3.3				3.1	3.1				3.0	2.9
32.0																				2.9					
34.0																									2.6
(°)	73-84	73-84	74-84	73-84	74-84	73-84	74-84	74-84	74-84	75-84	74-84	74-84	75-84	75-84	74-84	73-84	73-84	75-84	75-84	75-84	74-84	75-84	75-84	76-84	76-84
標準フック											7.8t														
フック質量											300kg														
標準巻掛本数											1														

注)カウンタウエイト23.5t、アウトリガ張出幅 7.0m

**F K性能**

30.0mブーム+1.85m+フルオートラフィングジブ

単位：t

ジブ長さ(m) 作業半径(m)	8.5					11.6					14.7					17.8					20.9				
	オフセット					オフセット					オフセット					オフセット					オフセット				
	5°	15°	30°	45°	60°	5°	15°	30°	45°	60°	5°	15°	30°	45°	60°	5°	15°	30°	45°	60°	5°	15°	30°	45°	60°
7.0	26.1	20.9				14.6					13.9														
8.0	24.4	19.9				14.6	14.6				13.9					13.5									
9.0	22.8	19.0	15.8			14.6	14.6				13.9					13.4					5.6				
10.0	21.5	18.2	15.3	13.6		14.6	14.5				13.9	12.4				13.0					5.6				
11.0	19.3	17.4	14.9	13.3	12.2	14.6	13.8	11.5			13.9	11.8				12.5	10.2				5.6				
12.0	15.7	16.7	14.5	13.1	12.1	14.6	13.2	11.2			13.4	11.3				11.7	9.8				5.6				
14.0	10.5	11.6	13.1	12.7	11.9	12.0	12.2	10.6	9.5	8.6	12.0	10.3	8.8			10.4	8.9				5.6	5.6			
16.0	6.8	7.9	9.1	9.9	10.3	8.4	9.6	10.0	9.2	8.5	9.4	9.5	8.3	7.4		9.3	8.2	7.0			5.6	5.6			
18.0			5.9	6.7	7.1	5.4	6.7	8.1	8.9	8.4	6.6	8.0	7.8	7.1	6.5	7.5	7.6	6.6	5.8		5.6	5.6	5.6		
20.0							4.2	5.6	6.5	7.0	4.3	5.6	7.2	6.9	6.4	5.2	6.7	6.3	5.6	5.0	5.6	5.6	5.6		
22.0									4.2	4.6		3.6	5.1	6.2	6.3	4.7	6.0	5.4	4.9	4.6	5.6	5.3	4.6		
24.0													3.3	4.3	4.8		4.7	5.3	4.8		4.4	5.0	4.5	4.0	
26.0																	3.1	4.1	4.7		3.0	4.6	4.3	3.9	
28.0																						3.2	4.2	3.9	
30.0																							3.0	3.6	
(°)	65-84	66-84	65-84	67-84	65-84	64-84	63-84	66-84	65-84	65-84	63-84	63-84	64-84	66-84	66-84	65-84	66-84	64-84	68-84	67-84	65-84	64-84	66-84	66-84	68-84
標準フック	80 t										25t										7.8t				
フック質量	1150kg										450kg										300kg				
標準巻掛本数	4										2										1				

注)カウンタウエイト12t、アウトリガ張出幅 7.0m

**F K性能**

34.1mブーム+1.85m+フルオートラフィングジブ

単位：t

ジブ長さ(m) 作業半径(m)	8.5					11.6					14.7					17.8					20.9				
	オフセット					オフセット					オフセット					オフセット					オフセット				
	5°	15°	30°	45°	60°	5°	15°	30°	45°	60°	5°	15°	30°	45°	60°	5°	15°	30°	45°	60°	5°	15°	30°	45°	60°
7.0	27.5	21.5				14.6																			
8.0	25.8	20.5				14.6					13.9					13.5									
9.0	24.2	19.7	16.0			14.6	14.6				13.9					13.2									
10.0	22.8	18.8	15.6			14.6	14.6				13.9	12.8				12.8									
11.0	19.3	18.1	15.2	13.4		14.6	14.6	11.9			13.9	12.2				12.4	10.5				5.6				
12.0	15.6	17.1	14.8	13.2	12.1	14.6	14.1	11.6			13.9	11.7				12.0	10.0				5.6				
14.0	10.5	11.6	13.1	12.8	11.9	11.9	13.0	11.0	9.7		12.8	10.7	8.9			11.0	9.2				5.6	5.6			
16.0		7.8	9.1	10.0	10.5	8.3	9.5	10.4	9.4	8.6	9.2	9.9	8.4	7.4		9.9	8.5	7.1			5.6	5.6			
18.0				6.8	7.2	5.3	6.6	8.1	9.1	8.4	6.4	7.8	8.0	7.2	6.5	7.3	7.8	6.7			5.6	5.6	5.6		
20.0								5.6	6.6	7.1		5.5	7.1	6.9	6.4	5.0	6.5	6.4	5.6		5.6	5.6	5.6		
22.0									4.3	4.7			5.1	6.2	6.3	4.5	6.1	5.5	4.9	4.3	5.6	5.4	4.6		
24.0														4.3	4.9		4.5	5.3	4.8		4.2	5.1	4.5	3.9	
26.0																		4.1	4.7			4.5	4.3	3.9	
28.0																							4.2	3.8	
30.0																							3.0	3.7	
(°)	70-84	69-84	71-84	69-84	70-84	66-84	69-84	69-84	68-84	69-84	68-84	68-84	69-84	69-84	70-84	67-84	68-84	69-84	70-84	72-84	67-84	68-84	70-84	69-84	71-84
標準フック	80 t										25t										7.8t				
フック質量	1150kg										450kg										300kg				
標準巻掛本数	4										2										1				

注)カウンタウエイト12t、アウトリガ張出幅 7.0m

**F K性能**

38.3mブーム+1.85m+フルオートラフィングジブ

単位：t

ジブ長さ(m) 作業半径(m)	8.5					11.6					14.7					17.8					20.9				
	オフセット					オフセット					オフセット					オフセット					オフセット				
	5°	15°	30°	45°	60°	5°	15°	30°	45°	60°	5°	15°	30°	45°	60°	5°	15°	30°	45°	60°	5°	15°	30°	45°	60°
7.0	25.0					14.6																			
8.0	25.0	21.6				14.6					13.9														
9.0	25.0	20.7				14.6					13.9					12.9									
10.0	24.1	19.9	16.1			14.6	14.6				13.9					12.6									
11.0	19.4	19.1	15.7			14.6	14.6				13.9	12.6				12.2					5.6				
12.0	15.7	17.2	15.3	13.5	12.2	14.6	14.6	11.8			13.9	12.1				11.8	10.1				5.6				
14.0	10.6	11.7	13.3	13.1	12.1	11.8	13.3	11.2	9.8		12.8	11.1	9.1			11.1	9.5				5.6				
16.0		7.9	9.2	10.2	10.7	8.1	9.5	10.7	9.5	8.6	9.1	10.3	8.6			9.8	8.8	7.2			5.6	5.6			
18.0			6.1	7.0	7.4		6.5	8.1	9.2	8.5		7.7	8.2	7.3		7.1	8.2	6.9			5.6	5.6			
20.0								5.6	6.6	7.2			7.1	7.0	6.4		6.4	6.5	5.7		5.6	5.6	5.6		
22.0									4.9				5.0	6.2	6.3			6.2	5.5	4.9		5.6	5.5		
24.0														5.0					5.4	4.8			5.3	4.5	
26.0																			4.1	4.8			4.4	4.4	3.9
28.0																							4.3	3.8	
30.0																								3.7	
(°)	72-84	71-84	70-84	71-84	72-84	71-84	70-84	71-84	73-84	71-84	72-84	72-84	71-84	73-84	72-84	71-84	72-84	74-84	72-84	73-84	71-84	72-84	72-84	73-84	73-84
標準フック	80 t										25t										7.8t				
フック質量	1150kg										450kg										300kg				
標準巻掛本数	4										2										1				

注)カウンタウエイト12t、アウトリガ張出幅 7.0m

**F K性能**

**4.2. 5mブーム+1.85m+フルオートラフィングジブ**

単位：t

ジブ長さ(m)	8.5					11.6					14.7					17.8					20.9					
	オフセット					オフセット					オフセット					オフセット					オフセット					
	5°	15°	30°	45°	60°	5°	15°	30°	45°	60°	5°	15°	30°	45°	60°	5°	15°	30°	45°	60°	5°	15°	30°	45°	60°	
8.0	21.3																									
9.0	21.3	21.3				14.6																				
10.0	21.3	20.5				14.6					13.9					11.5										
11.0	19.6	19.7	15.9			14.6	14.6				13.9					11.5										
12.0	15.9	17.4	15.6	13.6		14.6	14.6				13.8	12.0				11.5						5.6				
14.0	10.8	11.9	13.4	13.3	12.1	11.9	13.5	11.4			12.8	11.4				10.8	9.4					5.6				
16.0		8.2	9.4	10.4	10.9	8.3	9.6	10.9	9.6	8.6	9.1	10.7	8.8			9.8	8.9					5.6	5.6			
18.0				7.3	7.7			8.2	9.3	8.5		7.8	8.4	7.3		7.1	8.5	7.0				5.6	5.6			
20.0									6.8	7.4				7.2	7.1	6.4						5.6	5.6			
22.0																	6.3	6.3				5.6	5.5			
24.0																			5.2				5.3	4.6		
26.0																						4.8	4.4	3.9		
28.0																								4.3	3.9	
30.0																									3.8	
(°)	73-84	72-84	74-84	73-84	74-84	72-84	74-84	74-84	74-84	75-84	74-84	74-84	75-84	75-84	74-84	73-84	73-84	75-84	75-84	75-84	74-84	73-84	73-84	74-84	74-84	
標準フック	25t					25t					25t					7.8t										
フック質量	450kg					450kg					450kg					300kg										
標準巻掛本数	3					2					2					1										

注) カウンタウエイト12t、アウトリガ張出幅 7.0m

**F K性能**

**4.6. 7mブーム+1.85m+フルオートラフィングジブ**

単位：t

ジブ長さ(m)	8.5					11.6					14.7					17.8					20.9					
	オフセット					オフセット					オフセット					オフセット					オフセット					
	5°	15°	30°	45°	60°	5°	15°	30°	45°	60°	5°	15°	30°	45°	60°	5°	15°	30°	45°	60°	5°	15°	30°	45°	60°	
9.0	17.5																									
10.0	17.5	17.5				14.2																				
11.0	17.5	17.5				14.2					12.0					10.1										
12.0	16.1	17.5	15.8			14.2	14.2				12.0					10.1										
14.0	10.9	12.1	13.6	13.4		12.0	13.6	11.6			12.0	11.1				10.1	9.1						5.6			
16.0			9.6	10.5	11.1		9.7	11.1	9.7		9.2	10.6	8.9			9.9	8.7						5.6			
18.0				7.5	7.9			8.3	9.5	8.5		7.9	8.5			8.3	7.0						5.6	5.6		
20.0									6.9	7.5				7.2	7.2	6.4							5.6			
22.0															6.4	6.4								5.4		
24.0																		5.6						5.2		
26.0																									4.5	
28.0																									4.4	3.9
(°)	75-84	76-84	75-84	75-84	75-84	76-84	75-84	76-84	75-84	76-84	75-84	75-84	76-84	76-84	78-84	76-84	76-84	77-84	76-84	76-84	75-84	76-84	76-84	76-84	78-84	
標準フック	25t					25t					25t					7.8t										
フック質量	450kg					450kg					450kg					300kg										
標準巻掛本数	3					2					2					1										

注) カウンタウエイト12t、アウトリガ張出幅 7.0m

**F K性能**

**5.0. 9mブーム+1.85m+フルオートラフィングジブ**

単位：t

ジブ長さ(m)	8.5					11.6					14.7					17.8					20.9					
	オフセット					オフセット					オフセット					オフセット					オフセット					
	5°	15°	30°	45°	60°	5°	15°	30°	45°	60°	5°	15°	30°	45°	60°	5°	15°	30°	45°	60°	5°	15°	30°	45°	60°	
10.0	13.8																									
11.0	13.8	13.8				11.8																				
12.0	13.8	13.8				11.8					10.1															
14.0	11.4	12.5	13.3	13.0		11.8	11.8				10.1	10.1				6.7										
16.0			10.0	10.9	11.5		9.9	11.3			9.4	10.0				6.7							5.6			
18.0				7.8	8.3			8.5	9.5			8.0	8.4				6.7						5.6	5.6		
20.0									7.1	7.8				7.4	7.3								5.6			
22.0																		6.7								
24.0																								5.3		
26.0																								5.1		
28.0																									4.5	
(°)	76-84	77-84	77-84	76-84	76-84	77-84	76-84	77-84	76-84	77-84	76-84	76-84	77-84	77-84	78-84	77-84	77-84	77-84	78-84	77-84	76-84	77-84	77-84	78-84	79-84	
標準フック	25t					25t					25t					7.8t										
フック質量	450kg					450kg					450kg					300kg										
標準巻掛本数	2					2					2					1										

注) カウンタウエイト12t、アウトリガ張出幅 7.0m

**FL性能**

30.0mブーム+1.85m+フルオートラフィングジブ

単位：t

ジブ長さ(m)	8.5					11.6					14.7					17.8					20.9				
	オフセット					オフセット					オフセット					オフセット					オフセット				
	5°	15°	30°	45°	60°	5°	15°	30°	45°	60°	5°	15°	30°	45°	60°	5°	15°	30°	45°	60°	5°	15°	30°	45°	60°
7.0	26.1	20.9				14.6					13.9														
8.0	24.4	19.9				14.6	14.6				13.9					13.5									
9.0	22.8	19.0	15.8			14.6	14.6				13.9					13.4					5.6				
10.0	21.5	18.2	15.3	13.6		14.6	14.5				13.9	12.4				13.0					5.6				
11.0	20.3	17.4	14.9	13.3	12.2	14.6	13.8	11.5			13.9	11.8				12.5	10.2				5.6				
12.0	19.2	16.7	14.5	13.1	12.1	14.6	13.2	11.2			13.4	11.3				11.7	9.8				5.6				
14.0	16.7	15.5	13.8	12.7	11.9	13.9	12.2	10.6	9.5	8.6	12.0	10.3	8.8			10.4	8.9				5.6	5.6			
16.0	12.4	13.3	13.2	12.4	11.8	12.6	11.3	10.0	9.2	8.5	10.8	9.5	8.3	7.4		9.3	8.2	7.0			5.6	5.6			
18.0	9.1	10.0	10.9	11.5	11.7	10.5	10.5	9.6	8.9	8.4	9.8	8.8	7.8	7.1	6.5	8.4	7.6	6.6	5.8		5.6	5.6	5.6		
20.0	6.4	7.1	8.0	8.6		7.8	8.9	9.1	8.7	8.3	8.9	8.2	7.5	6.9	6.4	7.7	7.0	6.3	5.6	5.0	5.6	5.6	5.6		
22.0	4.2	4.8	5.6	6.0		5.6	6.5	7.6	8.3	8.3	6.7	7.7	7.1	6.7	6.3	7.0	6.5	6.0	5.4	4.9	5.6	5.6	5.3	4.6	
24.0		3.0	3.6	3.9		3.8	4.6	5.5	6.1		4.9	5.8	6.8	6.5	6.3	5.7	6.1	5.7	5.3	4.8	5.6	5.5	5.0	4.5	4.0
26.0						2.3	3.0	3.7	4.2		3.4	4.2	5.3	6.0		4.2	5.2	5.4	5.1	4.8	5.3	5.2	4.8	4.3	3.9
28.0							1.6	2.2	2.6		2.1	2.8	3.7	4.3		2.9	3.8	5.0	5.0		4.0	4.8	4.6	4.2	3.9
30.0												1.6	2.4	2.8		1.8	2.6	3.6	4.3		2.8	3.8	4.4	4.1	3.8
32.0																	1.5	2.4	2.9		1.9	2.7	3.8	4.0	
34.0																			1.7			1.7	2.7	3.4	
36.0																							1.7	2.3	
(°)	54~84	52~84	54~84	55~84	65~84	51~84	49~84	52~84	50~84	65~84	51~84	50~84	54~84	51~84	66~84	51~84	51~84	55~84	51~84	67~84	52~84	52~84	53~84	52~84	68~84
標準フック	80t					25t										7.8t									
フック質量	1150kg					450kg										300kg									
標準巻掛本数	4					2										1									

注) カウンタウエイト35t、アウトリガ張出幅 5.6m

**FL性能**

34.1mブーム+1.85m+フルオートラフィングジブ

単位：t

ジブ長さ(m)	8.5					11.6					14.7					17.8					20.9				
	オフセット					オフセット					オフセット					オフセット					オフセット				
	5°	15°	30°	45°	60°	5°	15°	30°	45°	60°	5°	15°	30°	45°	60°	5°	15°	30°	45°	60°	5°	15°	30°	45°	60°
7.0	27.5	21.5				14.6																			
8.0	25.8	20.5				14.6					13.9					13.5									
9.0	24.2	19.7	16.0			14.6	14.6				13.9					13.2									
10.0	22.8	18.8	15.6			14.6	14.6				13.9	12.8				12.8									
11.0	21.6	18.1	15.2	13.4		14.6	14.6	11.9			13.9	12.2				12.4	10.5				5.6				
12.0	20.5	17.4	14.8	13.2	12.1	14.6	14.1	11.6			13.9	11.7				12.0	10.0				5.6				
14.0	16.6	16.2	14.1	12.8	11.9	14.6	13.0	11.0	9.7		12.8	10.7	8.9			11.0	9.2				5.6	5.6			
16.0	12.4	13.3	13.5	12.5	11.8	13.6	12.1	10.4	9.4	8.6	11.5	9.9	8.4	7.4		9.9	8.5	7.1			5.6	5.6			
18.0	9.1	10.0	10.9	11.6	11.7	10.4	11.3	10.0	9.1	8.4	10.4	9.2	8.0	7.2	6.5	9.0	7.8	6.7			5.6	5.6	5.6		
20.0	6.3	7.1	8.1	8.7	9.0	7.7	8.8	9.5	8.9	8.4	8.8	8.6	7.6	6.9	6.4	8.2	7.3	6.4	5.6		5.6	5.6	5.6		
22.0	4.2	4.8	5.7	6.2		5.5	6.4	7.6	8.4	8.3	6.5	7.7	7.3	6.7	6.3	7.3	6.8	6.1	5.5	4.9	5.6	5.6	5.4	4.6	
24.0			3.7	4.1		3.7	4.5	5.5	6.2		4.7	5.7	7.0	6.6	6.2	5.5	6.4	5.8	5.3	4.8	5.6	5.6	5.1	4.5	3.9
26.0							2.9	3.8	4.3		3.2	4.1	5.2	6.1	6.2	4.0	5.0	5.6	5.2	4.7	5.0	5.4	4.9	4.3	3.9
28.0								2.3	2.7			2.7	3.7	4.4		2.7	3.6	4.9	5.0	4.7	3.7	4.8	4.7	4.2	3.8
30.0													2.4	2.9			2.4	3.5	4.3		2.6	3.6	4.5	4.1	3.8
32.0																		2.3	3.0			2.5	3.7	4.0	
34.0																			1.8				2.6	3.4	
36.0																							1.7	2.3	
(°)	58~84	60~84	58~84	59~84	66~84	58~84	57~84	56~84	58~84	66~84	58~84	58~84	58~84	59~84	66~84	58~84	58~84	58~84	57~84	67~84	58~84	59~84	57~84	60~84	68~84
標準フック	80t					25t										7.8t									
フック質量	1150kg					450kg										300kg									
標準巻掛本数	4					2										1									

注) カウンタウエイト35t、アウトリガ張出幅 5.6m

**FL性能**

38.3mブーム+1.85m+フルオートラフィングジブ

単位：t

ジブ長さ(m)	8.5					11.6					14.7					17.8					20.9						
	オフセット					オフセット					オフセット					オフセット					オフセット						
	5°	15°	30°	45°	60°	5°	15°	30°	45°	60°	5°	15°	30°	45°	60°	5°	15°	30°	45°	60°	5°	15°	30°	45°	60°		
7.0	25.0																										
8.0	25.0	21.6				14.6																					
9.0	25.0	20.7				14.6					13.9					12.9											
10.0	24.7	19.9	16.1			14.6	14.6				13.9					12.6											
11.0	23.4	19.1	15.7			14.6	14.6				13.9	12.6				12.2							5.6				
12.0	22.2	18.4	15.3	13.5	12.2	14.6	14.6	11.8			13.9	12.1				11.8	10.1						5.6				
14.0	16.7	17.2	14.6	13.1	12.1	14.6	13.6	11.2	9.8		13.6	11.1	9.1			11.1	9.5						5.6				
16.0	12.5	13.3	14.0	12.8	11.9	13.5	12.6	10.7	9.5	8.6	12.3	10.3	8.6			10.6	8.8	7.2					5.6	5.6			
18.0	9.1	10.1	11.0	11.7	11.8	10.3	11.4	10.2	9.2	8.5	11.1	9.6	8.2	7.3		9.6	8.2	6.9					5.6	5.6			
20.0	6.4	7.2	8.2	8.9	9.2	7.6	8.7	9.8	9.0	8.4	8.6	9.0	7.8	7.0	6.4	8.8	7.6	6.5	5.7				5.6	5.6	5.6		
22.0	4.2	4.9	5.8	6.4		5.4	6.4	7.6	8.4	8.3	6.4	7.6	7.5	6.8	6.3	7.1	7.1	6.2	5.5	4.9			5.6	5.6	5.5		
24.0			3.8	4.3		3.6	4.5	5.5	6.3	6.7	4.5	5.6	7.0	6.7	6.2	5.3	6.5	6.0	5.4	4.8			5.6	5.6	5.3	4.5	
26.0								3.8	4.4		3.0	4.0	5.2	6.1	6.2	3.8	4.9	5.7	5.2	4.8			4.8	5.6	5.0	4.4	3.9
28.0														3.7	4.4		3.5	4.8	5.1	4.7			3.5	4.6	4.8	4.3	3.8
30.0														3.0				3.4	4.3				3.4	4.6	4.2	3.8	
32.0																		3.0					2.3	3.6	4.1	3.8	
34.0																								2.5	3.4		
36.0																									2.3		
(°)	61-84	63-84	62-84	63-84	67-84	61-84	63-84	63-84	63-84	61-84	67-84	61-84	63-84	63-84	63-84	63-84	67-84	62-84	63-84	64-84	64-84	68-84	63-84	61-84	63-84	63-84	68-84
標準フック	80t					25t										7.8t											
フック質量	1150kg					450kg										300kg											
標準巻掛本数	4					2										1											

注) カウンタウエイト35t、アウトリガ張出幅 5.6m

**FL性能**

42.5mブーム+1.85m+フルオートラフィングジブ

単位：t

ジブ長さ(m)	8.5					11.6					14.7					17.8					20.9							
	オフセット					オフセット					オフセット					オフセット					オフセット							
	5°	15°	30°	45°	60°	5°	15°	30°	45°	60°	5°	15°	30°	45°	60°	5°	15°	30°	45°	60°	5°	15°	30°	45°	60°			
8.0	21.3																											
9.0	21.3	21.3				14.6																						
10.0	21.3	20.5				14.6					13.9					11.5												
11.0	21.3	19.7	15.9			14.6	14.6				13.9					11.5												
12.0	21.0	19.0	15.6	13.6		14.6	14.6				13.8	12.0				11.5								5.6				
14.0	16.9	17.8	14.9	13.3	12.1	14.6	14.1	11.4			13.1	11.4				10.8	9.4							5.6				
16.0	12.6	13.5	14.3	12.9	12.0	13.6	13.1	10.9	9.6	8.6	12.4	10.7	8.8			10.2	8.9						5.6	5.6				
18.0	9.3	10.3	11.2	11.9	11.8	10.4	11.5	10.5	9.4	8.5	11.2	10.0	8.4	7.3		9.8	8.5	7.0					5.6	5.6				
20.0	6.6	7.4	8.5	9.2	9.5	7.7	8.9	10.0	9.1	8.4	8.6	9.4	8.0	7.1	6.4	9.3	7.9	6.7	5.8				5.6	5.6	5.6			
22.0	4.4	5.2	6.0	6.7	6.9	5.5	6.5	7.8	8.6	8.3	6.4	7.6	7.7	6.9	6.3	7.1	7.4	6.4	5.6	4.9			5.6	5.6	5.5			
24.0			4.1	4.6		3.8	4.6	5.7	6.5	6.9	4.6	5.7	7.1	6.8	6.3	5.3	6.6	6.1	5.4	4.8			5.6	5.6	5.3	4.6		
26.0								4.0	4.7	5.0		4.1	5.3	6.3	6.2	3.8	4.9	5.9	5.3	4.8			4.8	5.6	5.1	4.4	3.9	
28.0														3.8	4.6	5.0		3.5	4.9	5.2	4.7			3.5	4.7	4.9	4.3	3.9
30.0														3.2				3.5	4.5	4.7				3.4	4.8	4.2	3.8	
32.0																			3.2						3.7	4.1	3.8	
34.0																									2.6	3.5	3.7	
36.0																										2.5		
(°)	64-84	65-84	64-84	65-84	67-84	63-84	65-84	65-84	67-84	67-84	65-84	65-84	66-84	65-84	67-84	65-84	65-84	66-84	66-84	68-84	64-84	65-84	65-84	65-84	65-84	68-84		
標準フック	25t					25t										7.8t												
フック質量	450kg					450kg										300kg												
標準巻掛本数	3					2										1												

注) カウンタウエイト35t、アウトリガ張出幅 5.6m

**FL性能**

46.7mブーム+1.85m+フルオートラフィングジブ

単位：t

ジブ長さ(m) 作業半径(m)	8.5					11.6					14.7					17.8					20.9					
	オフセット					オフセット					オフセット					オフセット					オフセット					
	5°	15°	30°	45°	60°	5°	15°	30°	45°	60°	5°	15°	30°	45°	60°	5°	15°	30°	45°	60°	5°	15°	30°	45°	60°	
9.0	17.5																									
10.0	17.5	17.5				14.2																				
11.0	17.5	17.5				14.2					12.0					10.1										
12.0	17.5	17.5	15.8			14.2	14.2				12.0					10.1										
14.0	16.9	16.4	15.2	13.4		14.2	14.0	11.6			12.0	11.1				10.1	9.1						5.6			
16.0	12.8	13.7	14.6	13.1	12.0	13.7	13.6	11.1	9.7		12.0	10.6	8.9			9.9	8.7						5.6			
18.0	9.5	10.4	11.4	12.1	11.9	10.5	11.6	10.7	9.5	8.5	11.2	10.2	8.5			9.4	8.3	7.0					5.6	5.6		
20.0	6.8	7.6	8.7	9.3	9.7	7.9	9.0	10.1	9.2	8.4	8.7	9.7	8.2	7.2	6.4	9.0	8.0	6.8					5.6	5.6		
22.0		5.3	6.2	6.9	7.2	5.6	6.6	7.9	8.7	8.4	6.5	7.7	7.9	7.0	6.4	7.2	7.6	6.5	5.6				5.6	5.6	5.4	
24.0			4.3	4.8			4.7	5.8	6.7	7.1	4.7	5.7	7.2	6.8	6.3	5.3	6.6	6.2	5.5	4.8			5.6	5.6	5.2	
26.0								4.1	4.8	5.2		4.1	5.4	6.4	6.2		4.9	6.0	5.4	4.8			4.8	5.6	5.1	4.5
28.0													3.9	4.8	5.2			4.9	5.2	4.7			4.7	4.9	4.4	3.9
30.0															3.7			3.6	4.6	4.7			3.4	4.7	4.3	3.8
32.0																			3.3	3.8				3.7	4.2	3.8
34.0																									3.6	3.7
(°)	68-84	67-84	66-84	68-84	68-84	67-84	67-84	67-84	69-84	68-84	67-84	67-84	68-84	69-84	68-84	68-84	69-84	68-84	68-84	69-84	68-84	68-84	67-84	67-84	69-84	69-84
標準フック	25t					25t					25t					7.8t										
フック質量	450kg					450kg					450kg					300kg										
標準巻掛本数	3					2					1															

注) カウンタウエイト35t、アウトリガ張出幅 5.6m

**FL性能**

50.9mブーム+1.85m+フルオートラフィングジブ

単位：t

ジブ長さ(m) 作業半径(m)	8.5					11.6					14.7					17.8					20.9					
	オフセット					オフセット					オフセット					オフセット					オフセット					
	5°	15°	30°	45°	60°	5°	15°	30°	45°	60°	5°	15°	30°	45°	60°	5°	15°	30°	45°	60°	5°	15°	30°	45°	60°	
10.0	13.8																									
11.0	13.8	13.8				11.8																				
12.0	13.8	13.8				11.8					10.1															
14.0	13.8	13.8	13.3	13.0		11.8	11.8				10.1	10.1				6.7										
16.0	13.2	13.0	12.5	12.2	12.1	11.8	11.8	11.3			10.1	10.0				6.7								5.6		
18.0	10.0	10.8	11.7	11.5	11.4	10.7	11.2	10.7	9.5		10.1	9.6	8.4			6.7	6.7						5.6	5.6		
20.0	7.2	8.0	9.1	9.7	10.0	8.1	9.2	10.1	9.3	8.5	8.9	9.5	8.2	7.3		6.7	6.7	6.7					5.6	5.6		
22.0	5.1	5.8	6.7	7.3	7.7	5.9	6.9	8.1	8.9	8.4	6.7	7.9	7.9	7.1	6.4	6.7	6.7	6.5					5.6	5.6	5.3	
24.0			4.7	5.3	5.5		5.0	6.1	6.9	7.4	4.8	5.9	7.4	6.9	6.3	5.8	6.7	6.3	5.7				5.6	5.6	5.1	
26.0								4.4	5.1	5.5			5.6	6.6	6.2		5.4	6.1	5.6	5.0			4.9	5.6	5.0	4.5
28.0													4.1	5.0	5.5			5.4	5.5	5.0			4.8	4.8	4.4	3.9
30.0															4.0			4.0	5.0	4.9			4.7	4.3	3.8	
32.0																			3.7	4.2			3.8	4.2	3.8	
34.0																								3.8	3.8	
36.0																										3.2
(°)	68-84	69-84	68-84	69-84	69-84	69-84	69-84	69-84	70-84	69-84	68-84	68-84	70-84	69-84	71-84	70-84	70-84	70-84	71-84	69-84	70-84	70-84	71-84	71-84	70-84	
標準フック	25t					25t					7.8t															
フック質量	450kg					450kg					300kg															
標準巻掛本数	2					1																				

注) カウンタウエイト35t、アウトリガ張出幅 5.6m

**FL性能**

55.0mブーム+1.85m+フルオートラフィングジブ

単位：t

ジブ長さ(m) 作業半径(m)	8.5					11.6					14.7					17.8					20.9				
	オフセット					オフセット					オフセット					オフセット					オフセット				
	5°	15°	30°	45°	60°	5°	15°	30°	45°	60°	5°	15°	30°	45°	60°	5°	15°	30°	45°	60°	5°	15°	30°	45°	60°
11.0	11.5																								
12.0	11.5	11.5				10.0																			
14.0	11.5	11.5	11.4			10.0	10.0				6.9					6.7									
16.0	11.2	11.0	10.6	10.4	10.4	10.0	9.9	9.7			6.9					6.7								5.6	
18.0	10.3	10.2	9.9	9.7	9.7	9.6	9.5	9.1	8.9		6.9	6.9				6.7	6.7						5.6		
20.0	7.5	8.3	9.3	9.1	9.1	8.3	8.9	8.6	8.4	8.4	6.9	6.9	6.9			6.7	6.7						5.6	5.6	
22.0		6.0	7.0	7.6	8.0	6.1	7.1	8.1	8.0	8.0	6.9	6.9	6.9	6.9		6.7	6.7	6.3					5.6	5.6	
24.0				5.6	5.8		5.2	6.3	7.2	7.5	5.3	6.4	6.9	6.9	6.4	5.9	6.7	6.1	5.6				5.6	5.6	5.0
26.0									5.3	5.8		4.8	6.0	6.6	6.3		5.5	5.9	5.5	5.1			5.0	5.6	4.8
28.0													4.5	5.4	6.0			5.5	5.4	5.0			4.9	4.7	4.3
30.0														4.0	4.5			4.2	5.1	4.9			4.6	4.2	3.9
32.0																			3.9	4.4			4.0	4.1	3.8
34.0																								3.9	3.8
36.0																									3.4
(°)	71-84	70-84	72-84	71-84	71-84	70-84	70-84	72-84	72-84	72-84	70-84	70-84	71-84	71-84	72-84	71-84	71-84	71-84	72-84	70-84	71-84	71-84	71-84	72-84	72-84
標準フック	25t					25t					7.8t														
フック質量	450kg					450kg					300kg														
標準巻掛本数	2					1																			

注) カウンタウエイト35t、アウトリガ張出幅 5.6m

**FL性能**

59.2mブーム+1.85m+フルオートラフィングジブ

単位：t

ジブ長さ(m)	8.5					11.6					14.7					17.8					20.9				
	オフセット					オフセット					オフセット					オフセット					オフセット				
	5°	15°	30°	45°	60°	5°	15°	30°	45°	60°	5°	15°	30°	45°	60°	5°	15°	30°	45°	60°	5°	15°	30°	45°	60°
11.0	9.6																								
12.0	9.6	9.4				7.5																			
14.0	9.0	8.7	8.3			7.5	7.5				6.5					5.7									
16.0	8.4	8.3	7.7	7.5		7.5	7.4				6.5	6.5				5.7					5.0				
18.0	8.1	7.8	7.3	7.1	7.0	7.2	6.9	6.5			6.5	6.3				5.7	5.7				5.0				
20.0	7.5	7.3	6.9	6.7	6.6	7.0	6.5	6.1	5.9		6.3	6.0	5.5			5.7	5.5				5.0	5.0			
22.0		6.4	6.6	6.3	6.3	6.5	6.2	5.8	5.6	5.5	5.9	5.6	5.2	5.0		5.5	5.2	4.8			5.0	4.8			
24.0				5.9	6.0		5.8	5.5	5.3	5.3	5.6	5.3	5.0	4.8	4.7	5.2	4.9	4.6			4.8	4.5	4.2		
26.0								5.2	5.0	5.0		5.0	4.8	4.6	4.5		4.7	4.4	4.2		4.6	4.3	4.0		
28.0													4.4	4.7				4.2	4.0	3.9		4.1	3.8	3.6	
30.0																		4.0	3.8	3.8			3.6	3.5	
32.0																			3.7	3.6			3.5	3.3	3.3
34.0																							3.2	3.2	
36.0																								3.1	
(°)	72~84	72~84	73~84	72~84	73~84	72~84	72~84	72~84	71~84	72~84	71~84	71~84	72~84	72~84	73~84	72~84	73~84	72~84	72~84	74~84	72~84	72~84	72~84	73~84	73~84
標準フック	25t										7.8t														
フック質量	450kg										300kg														
標準巻掛本数	2										1														

注) カウンタウエイト35t、アウトリガ張出幅 5.6m

**FL性能**

63.4mブーム+1.85m+フルオートラフィングジブ

単位：t

ジブ長さ(m)	8.5					11.6					14.7					17.8					20.9					
	オフセット					オフセット					オフセット					オフセット					オフセット					
	5°	15°	30°	45°	60°	5°	15°	30°	45°	60°	5°	15°	30°	45°	60°	5°	15°	30°	45°	60°	5°	15°	30°	45°	60°	
14.0	7.0	7.0				6.1					5.4															
16.0	6.8	6.6	6.3			6.1	6.0				5.4					4.7										
18.0	6.3	6.1	5.9	5.7		5.9	5.7	5.3			5.4	5.2				4.7					4.2					
20.0	6.0	5.8	5.5	5.3	5.3	5.5	5.3	5.0	4.8		5.2	4.9				4.7	4.5				4.2					
22.0	5.6	5.4	5.1	5.0	5.0	5.2	5.0	4.7	4.5	4.5	4.8	4.6	4.3			4.6	4.3				4.2	4.0				
24.0			4.8	4.7	4.7		4.7	4.4	4.3	4.2	4.5	4.3	4.1	3.9		4.3	4.0	3.8			4.0	3.7				
26.0					4.4			4.2	4.1	4.0		4.1	3.9	3.7	3.7		3.8	3.6			3.8	3.5	3.3			
28.0										3.9	3.8			3.6	3.5	3.5			3.4	3.3	3.2		3.4	3.1		
30.0														3.3	3.3				3.2	3.1	3.1			3.0	2.9	
32.0																			2.9	2.9				2.8	2.7	2.7
34.0																								2.6	2.6	
36.0																									2.4	
(°)	72~84	73~84	72~84	73~84	72~84	73~84	73~84	73~84	72~84	73~84	72~84	72~84	73~84	73~84	74~84	73~84	73~84	73~84	73~84	75~84	72~84	73~84	73~84	73~84	74~84	74~84
標準フック											7.8t															
フック質量											300kg															
標準巻掛本数											1															

注) カウンタウエイト35t、アウトリガ張出幅 5.6m

**FM性能**

30.0mブーム+1.85m+フルオートラフィングジブ

単位：t

ジブ長さ(m)	8.5					11.6					14.7					17.8					20.9					
	オフセット					オフセット					オフセット					オフセット					オフセット					
	5°	15°	30°	45°	60°	5°	15°	30°	45°	60°	5°	15°	30°	45°	60°	5°	15°	30°	45°	60°	5°	15°	30°	45°	60°	
7.0	26.1	20.9				14.6					13.9															
8.0	24.4	19.9				14.6	14.6				13.9					13.5										
9.0	22.8	19.0	15.8			14.6	14.6				13.9					13.4					5.6					
10.0	21.5	18.2	15.3	13.6		14.6	14.5				13.9	12.4				13.0					5.6					
11.0	19.9	17.4	14.9	13.3	12.2	14.6	13.8	11.5			13.9	11.8				12.5	10.2				5.6					
12.0	16.5	16.7	14.5	13.1	12.1	14.6	13.2	11.2			13.4	11.3				11.7	9.8				5.6					
14.0	11.5	12.5	13.8	12.7	11.9	12.9	12.2	10.6	9.5	8.6	12.0	10.3	8.8			10.4	8.9				5.6	5.6				
16.0	7.8	8.9	10.0	10.8	11.2	9.3	10.4	10.0	9.2	8.5	10.3	9.5	8.3	7.4		9.3	8.2	7.0			5.6	5.6				
18.0	4.9	5.8	6.9	7.6	7.9	6.4	7.6	8.9	8.9	8.4	7.5	8.8	7.8	7.1	6.5	8.3	7.6	6.6	5.8		5.6	5.6	5.6			
20.0			4.3	4.9		4.1	5.1	6.4	7.3	7.7	5.2	6.5	7.5	6.9	6.4	6.1	7.0	6.3	5.6	5.0	5.6	5.6	5.6			
22.0							3.1	4.2	5.0	5.4	3.3	4.4	5.9	6.7	6.3	4.2	5.5	6.0	5.4	4.9	5.4	5.6	5.3	4.6		
24.0									3.1					4.0	5.0	5.5		3.8	5.4	5.3	4.8	3.8	5.1	5.0	4.5	4.0
26.0														3.3				3.8	4.8	4.8	2.5	3.7	4.8	4.3	3.9	
28.0																			3.3			2.4	3.9	4.2	3.9	
30.0																							2.7	3.6	3.8	
32.0																									2.4	
(°)	61-84	63-84	62-84	63-84	65-84	61-84	60-84	63-84	61-84	65-84	60-84	63-84	64-84	63-84	66-84	63-84	63-84	64-84	64-84	67-84	60-84	61-84	63-84	63-84	68-84	
標準フック	80 t					25t										7.8t										
フック質量	1150kg					450kg										300kg										
標準巻掛本数	4					2										1										

注) カウンタウエイト23.5t、アウトリガ張出幅 5.6m

**FM性能**

34.1mブーム+1.85m+フルオートラフィングジブ

単位：t

ジブ長さ(m)	8.5					11.6					14.7					17.8					20.9				
	オフセット					オフセット					オフセット					オフセット					オフセット				
	5°	15°	30°	45°	60°	5°	15°	30°	45°	60°	5°	15°	30°	45°	60°	5°	15°	30°	45°	60°	5°	15°	30°	45°	60°
7.0	27.5	21.5				14.6																			
8.0	25.8	20.5				14.6					13.9					13.5									
9.0	24.2	19.7	16.0			14.6	14.6				13.9					13.2									
10.0	22.8	18.8	15.6			14.6	14.6				13.9	12.8				12.8									
11.0	19.8	18.1	15.2	13.4		14.6	14.6	11.9			13.9	12.2				12.4	10.5				5.6				
12.0	16.4	17.4	14.8	13.2	12.1	14.6	14.1	11.6			13.9	11.7				12.0	10.0				5.6				
14.0	11.5	12.5	13.9	12.8	11.9	12.8	13.0	11.0	9.7		12.8	10.7	8.9			11.0	9.2				5.6	5.6			
16.0	7.7	8.8	10.0	10.8	11.3	9.2	10.4	10.4	9.4	8.6	10.1	9.9	8.4	7.4		9.9	8.5	7.1			5.6	5.6			
18.0		5.7	6.9	7.7	8.1	6.3	7.5	8.9	9.1	8.4	7.3	8.7	8.0	7.2	6.5	8.2	7.8	6.7			5.6	5.6	5.6		
20.0					5.3		5.0	6.4	7.4	7.9	5.0	6.3	7.6	6.9	6.4	5.9	7.3	6.4	5.6		5.6	5.6	5.6		
22.0								4.3	5.1	5.5		4.3	5.9	6.7	6.3	4.0	5.3	6.1	5.5	4.9	5.1	5.6	5.4	4.6	
24.0													4.0	5.0	5.6		3.7	5.3	5.3	4.8	3.5	4.9	5.1	4.5	3.9
26.0														3.3	3.7			3.7	4.8	4.7		3.5	4.9	4.3	3.9
28.0																			3.3	3.8			3.8	4.2	3.8
30.0																								3.6	3.8
32.0																									2.4
(°)	67-84	66-84	68-84	69-84	67-84	66-84	66-84	66-84	68-84	66-84	66-84	66-84	66-84	66-84	66-84	65-84	66-84	67-84	67-84	67-84	65-84	66-84	68-84	66-84	68-84
標準フック	80 t					25t										7.8t									
フック質量	1150kg					450kg										300kg									
標準巻掛本数	4					2										1									

注) カウンタウエイト23.5t、アウトリガ張出幅 5.6m

**F M性能**

3 8 . 3 mブーム+ 1 . 8 5 m+フルオートラフィングジブ

単位：t

ジブ長さ(m)	8.5					11.6					14.7					17.8					20.9				
	オフセット					オフセット					オフセット					オフセット					オフセット				
	5°	15°	30°	45°	60°	5°	15°	30°	45°	60°	5°	15°	30°	45°	60°	5°	15°	30°	45°	60°	5°	15°	30°	45°	60°
7.0	25.0																								
8.0	25.0	21.6				14.6																			
9.0	25.0	20.7				14.6					13.9					12.9									
10.0	24.2	19.9	16.1			14.6	14.6				13.9					12.6									
11.0	19.9	19.1	15.7			14.6	14.6				13.9	12.6				12.2							5.6		
12.0	16.5	17.9	15.3	13.5	12.2	14.6	14.6	11.8			13.9	12.1				11.8	10.1						5.6		
14.0	11.5	12.6	14.0	13.1	12.1	12.7	13.6	11.2	9.8		13.6	11.1	9.1			11.1	9.5						5.6		
16.0	7.8	8.9	10.1	11.0	11.5	9.1	10.3	10.7	9.5	8.6	10.0	10.3	8.6			10.6	8.8	7.2					5.6	5.6	
18.0		5.8	7.0	7.9	8.3	6.1	7.4	8.9	9.2	8.5	7.2	8.6	8.2	7.3		8.0	8.2	6.9					5.6	5.6	
20.0				5.2	5.5		5.0	6.4	7.4	8.0		6.2	7.8	7.0	6.4	5.6	7.2	6.5	5.7				5.6	5.6	5.6
22.0									5.2	5.7			5.8	6.8	6.3		5.2	6.2	5.5	4.9	4.9	5.6	5.5		
24.0														5.0	5.7			5.2	5.4	4.8			4.8	5.3	4.5
26.0																3.8			4.8	4.8			5.0	4.4	3.9
28.0																			3.9				3.7	4.3	3.8
30.0																								3.6	3.8
32.0																									3.0
(°)	69-84	68-84	70-84	69-84	69-84	68-84	68-84	71-84	70-84	71-84	70-84	70-84	71-84	71-84	69-84	69-84	70-84	71-84	72-84	71-84	69-84	70-84	70-84	71-84	70-84
標準フック	80 t					25t					7.8t														
フック質量	1150kg					450kg					300kg														
標準巻掛本数	4					2					1														

注) カウンタウエイト23.5t、アウトリガ張出幅 5.6m

**F M性能**

4 2 . 5 mブーム+ 1 . 8 5 m+フルオートラフィングジブ

単位：t

ジブ長さ(m)	8.5					11.6					14.7					17.8					20.9				
	オフセット					オフセット					オフセット					オフセット					オフセット				
	5°	15°	30°	45°	60°	5°	15°	30°	45°	60°	5°	15°	30°	45°	60°	5°	15°	30°	45°	60°	5°	15°	30°	45°	60°
8.0	21.3																								
9.0	21.3	21.3				14.6																			
10.0	21.3	20.5				14.6					13.9					11.5									
11.0	20.1	19.7	15.9			14.6	14.6				13.9					11.5									
12.0	16.7	18.0	15.6	13.6		14.6	14.6				13.8	12.0				11.5							5.6		
14.0	11.7	12.8	14.2	13.3	12.1	12.8	14.1	11.4			13.1	11.4				10.8	9.4						5.6		
16.0	8.0	9.1	10.3	11.2	11.7	9.2	10.4	10.9	9.6	8.6	10.0	10.7	8.8			10.2	8.9						5.6	5.6	
18.0			7.3	8.1	8.5	6.3	7.6	9.0	9.4	8.5	7.2	8.6	8.4	7.3		8.0	8.5	7.0					5.6	5.6	
20.0				5.5	5.8			6.6	7.6	8.1		6.3	7.9	7.1	6.4	5.7	7.2	6.7	5.8				5.6	5.6	5.6
22.0									5.4	5.9			5.9	6.9	6.3		5.2	6.4	5.6	4.9	4.8	5.6	5.5		
24.0														5.2	5.8			5.2	5.4	4.8			4.8	5.3	4.6
26.0															4.0				4.9	4.8			5.1	4.4	3.9
28.0																				4.0			3.7	4.3	3.9
30.0																								3.7	3.8
32.0																									3.1
(°)	71-84	72-84	72-84	71-84	71-84	70-84	72-84	72-84	72-84	73-84	71-84	72-84	73-84	73-84	71-84	71-84	71-84	73-84	73-84	72-84	70-84	71-84	71-84	72-84	72-84
標準フック	25 t					25t					7.8t														
フック質量	450kg					450kg					300kg														
標準巻掛本数	3					2					1														

注) カウンタウエイト23.5t、アウトリガ張出幅 5.6m

**F M性能**

46.7mブーム+1.85m+フルオートラフィングジブ

単位：t

ジブ長さ(m)	8.5					11.6					14.7					17.8					20.9				
	オフセット					オフセット					オフセット					オフセット					オフセット				
	5°	15°	30°	45°	60°	5°	15°	30°	45°	60°	5°	15°	30°	45°	60°	5°	15°	30°	45°	60°	5°	15°	30°	45°	60°
9.0	17.5																								
10.0	17.5	17.5				14.2																			
11.0	17.5	17.5				14.2					12.0					10.1									
12.0	16.9	17.5	15.8			14.2	14.2				12.0					10.1									
14.0	11.9	12.9	14.4	13.4		12.9	14.0	11.6			12.0	11.1				10.1	9.1				5.6				
16.0	8.2	9.3	10.5	11.4	11.9	9.3	10.5	11.1	9.7		10.1	10.6	8.9			9.9	8.7				5.6				
18.0			7.5	8.3	8.7		7.7	9.1	9.5	8.5	7.3	8.7	8.5			8.0	8.3	7.0			5.6	5.6			
20.0					6.1			6.7	7.7	8.3		6.3	8.0	7.2	6.4		7.2	6.8			5.6	5.6			
22.0									5.5	6.1			6.0	7.0	6.4			6.5	5.6			5.6	5.4		
24.0													5.3	6.0				5.3	5.5	4.8			5.2		
26.0																			5.0	4.8			5.1	4.5	
28.0																							4.4	3.9	
30.0																							3.7	3.8	
(°)	72-84	74-84	73-84	75-84	73-84	74-84	73-84	74-84	73-84	74-84	73-84	73-84	74-84	74-84	75-84	74-84	74-84	74-84	74-84	76-84	73-84	74-84	74-84	76-84	
標準フック	25t					25t					25t					7.8t									
フック質量	450kg					450kg					450kg					300kg									
標準巻掛本数	3					2					2					1									

注)カウンタウエイト23.5t、アウトリガ張出幅 5.6m

**F M性能**

50.9mブーム+1.85m+フルオートラフィングジブ

単位：t

ジブ長さ(m)	8.5					11.6					14.7					17.8					20.9				
	オフセット					オフセット					オフセット					オフセット					オフセット				
	5°	15°	30°	45°	60°	5°	15°	30°	45°	60°	5°	15°	30°	45°	60°	5°	15°	30°	45°	60°	5°	15°	30°	45°	60°
10.0	13.8																								
11.0	13.8	13.8				11.8																			
12.0	13.8	13.8				11.8					10.1														
14.0	12.3	13.4	13.3	13.0		11.8	11.8				10.1	10.1				6.7									
16.0	8.7	9.7	10.8	11.7	12.1	9.6	10.7	11.3			10.1	10.0				6.7					5.6				
18.0			7.9	8.7	9.1		7.9	9.3	9.5			8.8	8.4			6.7	6.7				5.6	5.6			
20.0					6.6			6.9	7.9	8.5			8.1	7.3			6.7	6.7			5.6	5.6			
22.0										6.4			6.1	7.1	6.4			6.5				5.6	5.3		
24.0													5.5	6.1				5.7	5.7				5.1		
26.0																			5.4	5.0			5.0	4.5	
28.0																				4.6				4.4	3.9
30.0																								3.8	
(°)	74-84	75-84	75-84	76-84	74-84	75-84	74-84	75-84	76-84	75-84	76-84	76-84	75-84	75-84	76-84	75-84	76-84	75-84	76-84	75-84	74-84	75-84	75-84	77-84	77-84
標準フック	25t					25t					25t					7.8t									
フック質量	450kg					450kg					450kg					300kg									
標準巻掛本数	2					2					2					1									

注)カウンタウエイト23.5t、アウトリガ張出幅 5.6m

**F M性能**

55.0mブーム+1.85m+フルオートラフィングジブ

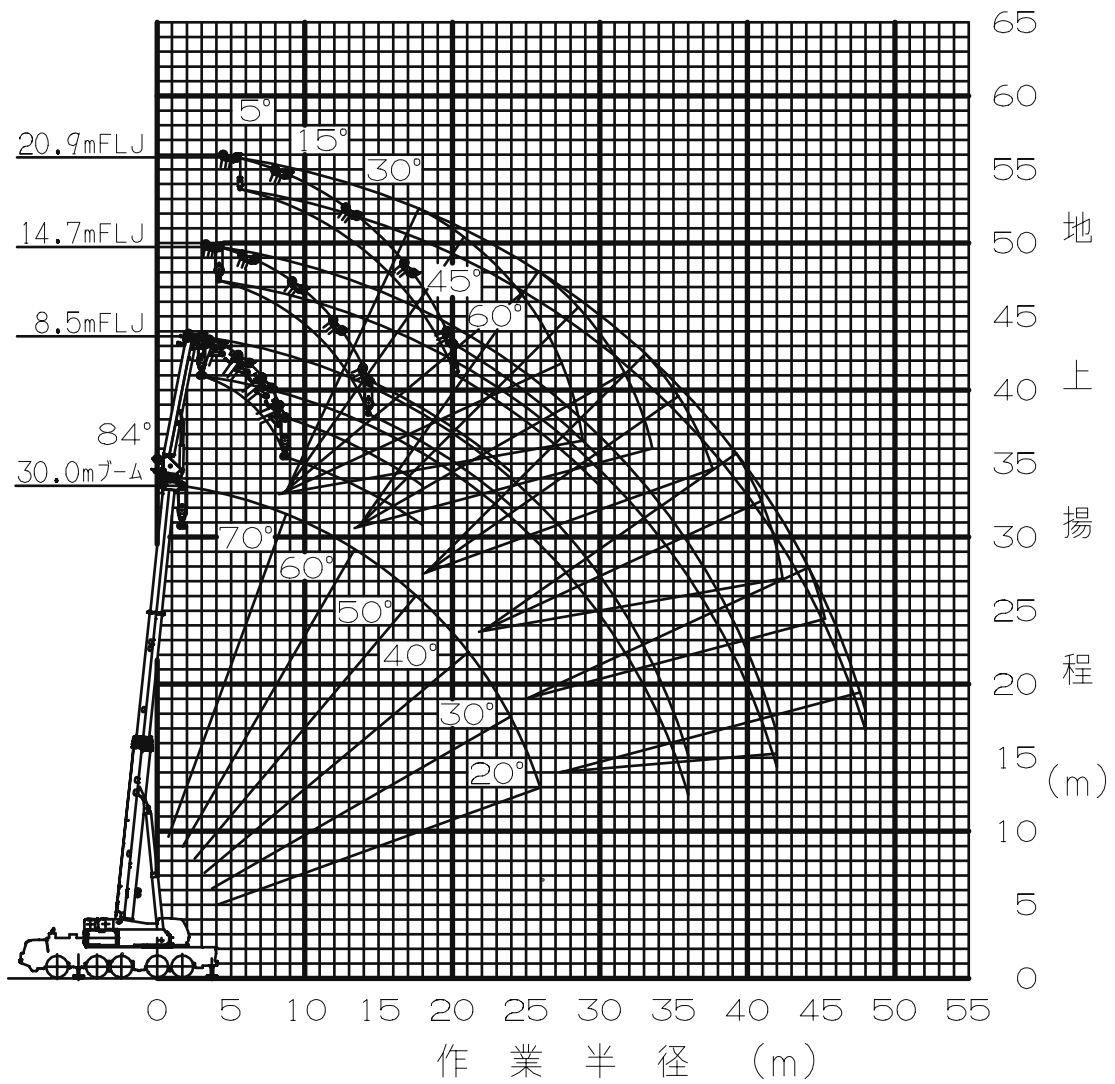
単位：t

ジブ長さ(m)	8.5					11.6					14.7					17.8					20.9				
	オフセット					オフセット					オフセット					オフセット					オフセット				
	5°	15°	30°	45°	60°	5°	15°	30°	45°	60°	5°	15°	30°	45°	60°	5°	15°	30°	45°	60°	5°	15°	30°	45°	60°
11.0	11.5																								
12.0	11.5	11.5				10.0																			
14.0	11.5	11.5	11.4			10.0	10.0				6.9					6.7									
16.0		9.9	10.6	10.4	10.4	9.7	9.9	9.7			6.9					6.7					5.6				
18.0			8.2	8.9	9.3		8.1	9.1	8.9		6.9	6.9				6.7	6.7				5.6				
20.0					6.8			7.1	8.1	8.4		6.9	6.9			6.7					5.6	5.6			
22.0										6.6			6.6	6.9				6.3				5.6			
24.0													5.9	6.4				5.8	5.6				5.0		
26.0																			5.5	5.1			4.8		
28.0																				4.8				4.3	
30.0																								3.9	
(°)	77-84	76-84	76-84	77-84	75-84	76-84	75-84	76-84	77-84	76-84	75-84	75-84	76-84	76-84	78-84	76-84	76-84	76-84	77-84	76-84	75-84	76-84	76-84	77-84	78-84
標準フック	25t					25t					25t					7.8t									
フック質量	450kg					450kg					450kg					300kg									
標準巻掛本数	2					2					2					1									

注)カウンタウエイト23.5t、アウトリガ張出幅 5.6m

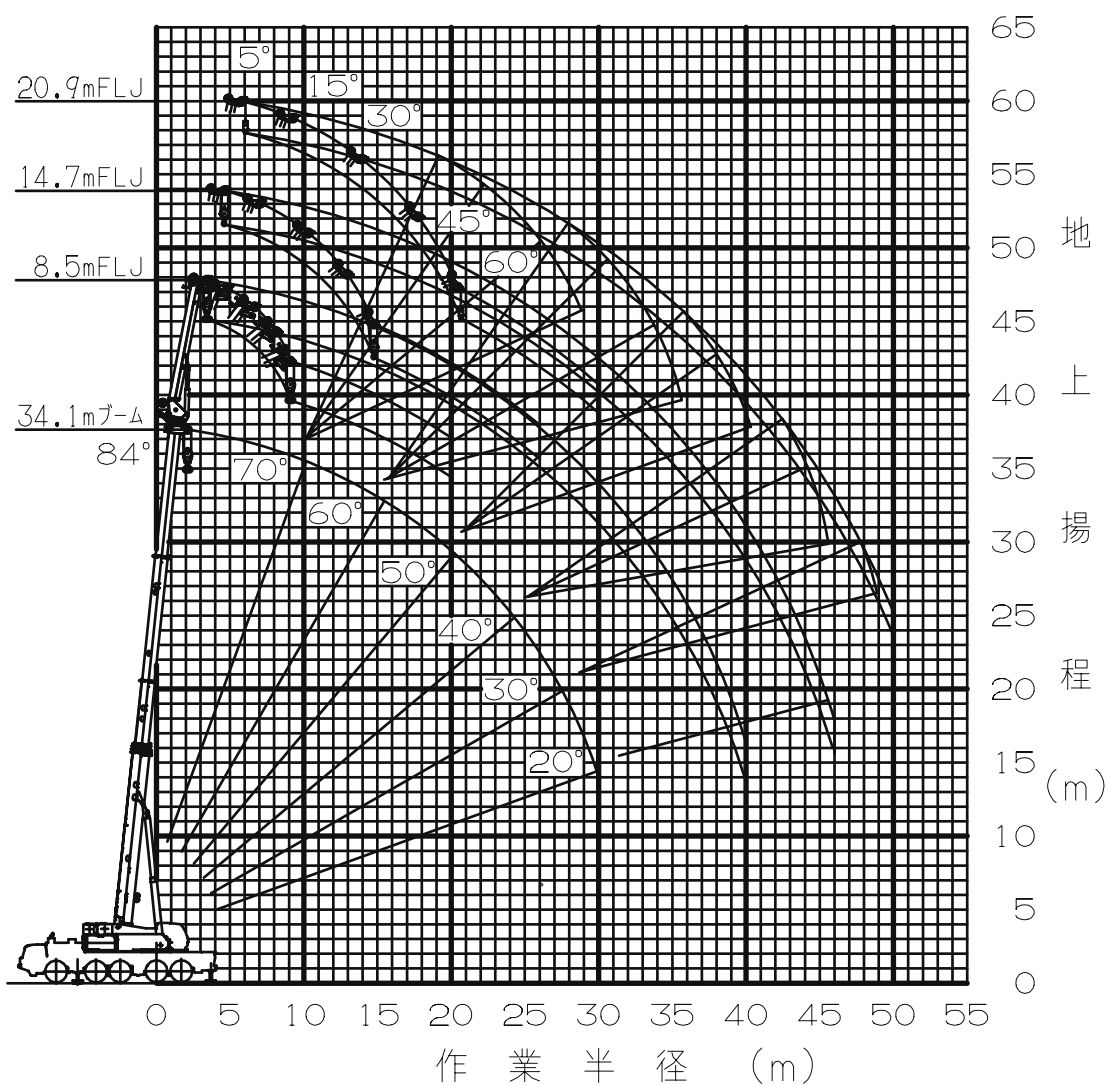
# フルオートラフィングジブ 作業半径 - 揚程図

30.0mブーム + 1.85m + フルオートラフィングジブ



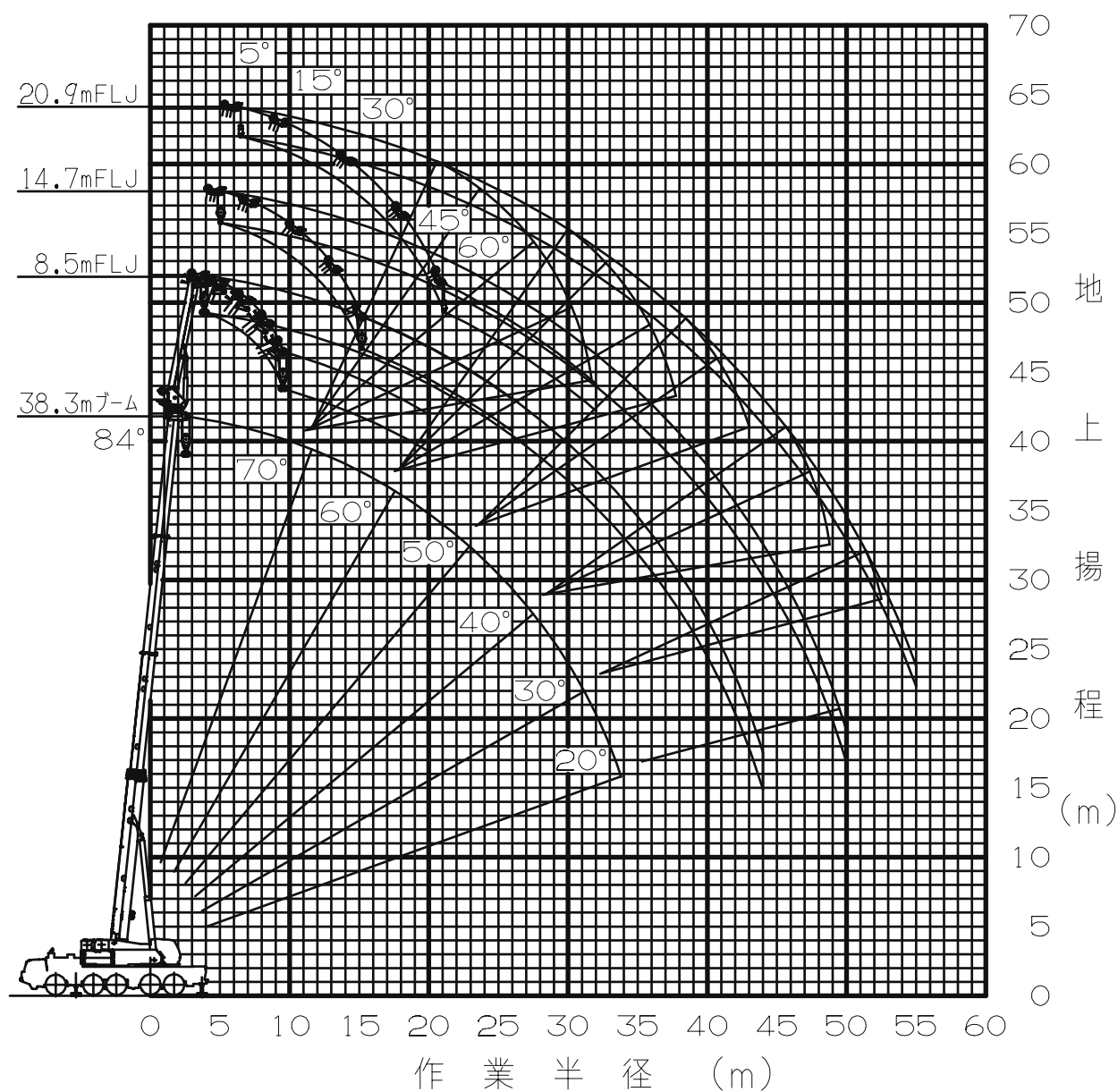
- (注) 1 . 上図はブームおよびジブのたわみを含んでいません。  
 2 . F A性能の最大作業半径を図示しています。

### 34.1mブーム + 1.85m + フルオートラフィングジブ



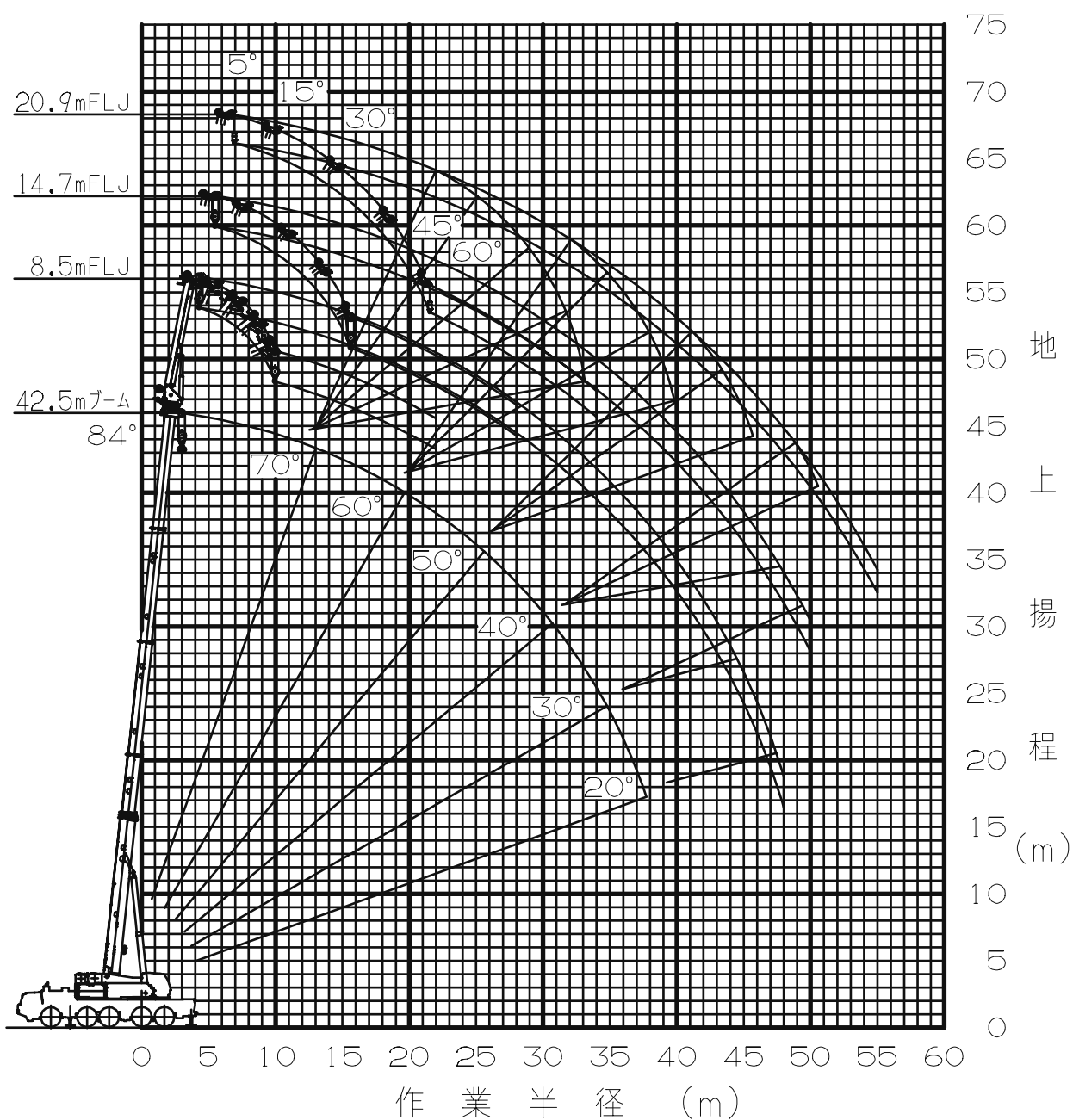
- (注) 1. 上図はブームおよびジブのたわみを含んでいません。  
2. FA性能の最大作業半径を図示しています。

### 38.3mブーム + 1.85m + フルオートラフィングジブ



- (注) 1. 上図はブームおよびジブのたわみを含んでいません。  
 2. FA性能の最大作業半径を図示しています。

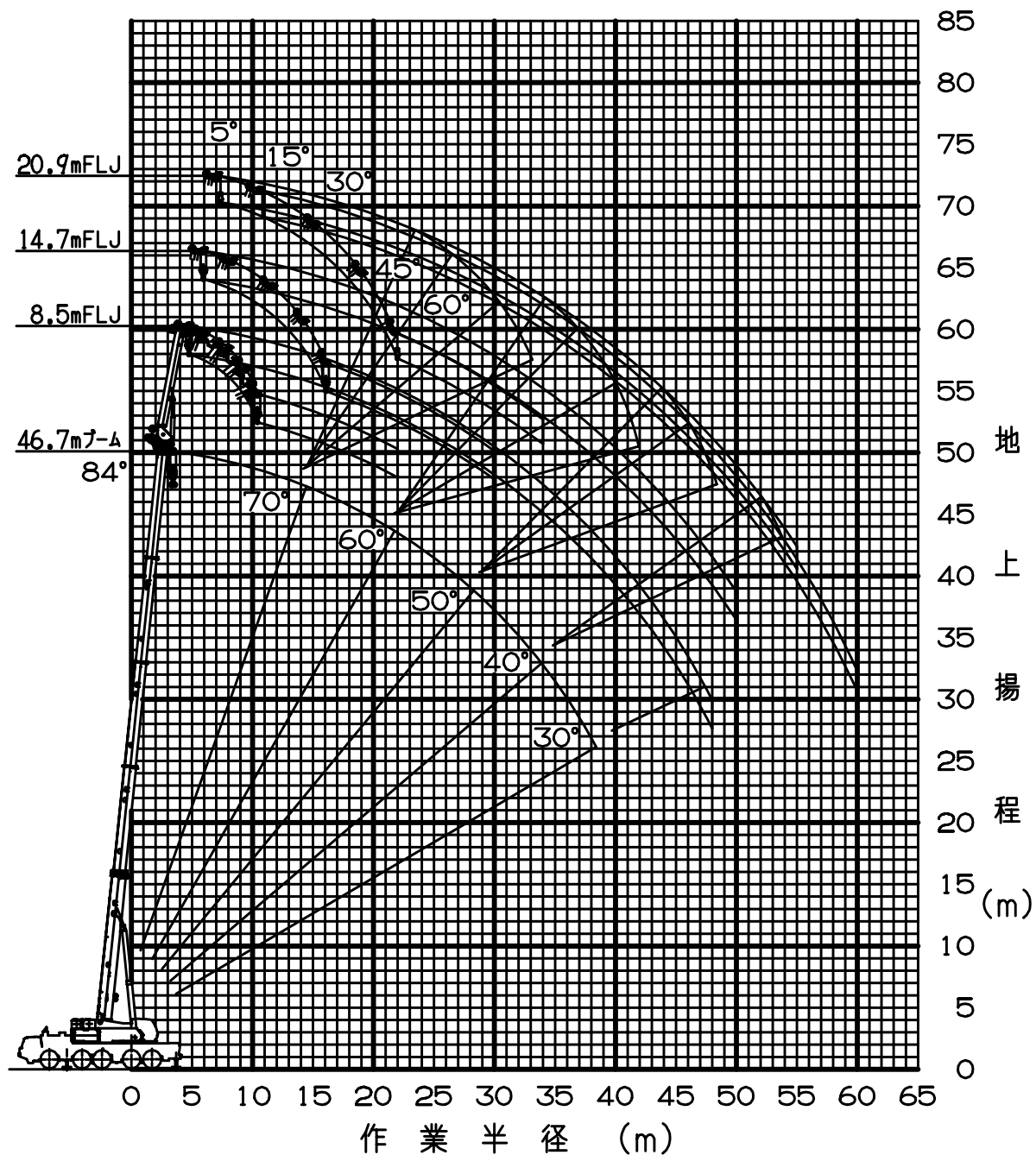
## 42.5mブーム + 1.85m + フルオートラフィングジブ



(注) 1. 上図はブームおよびジブのたわみを含んでいません。

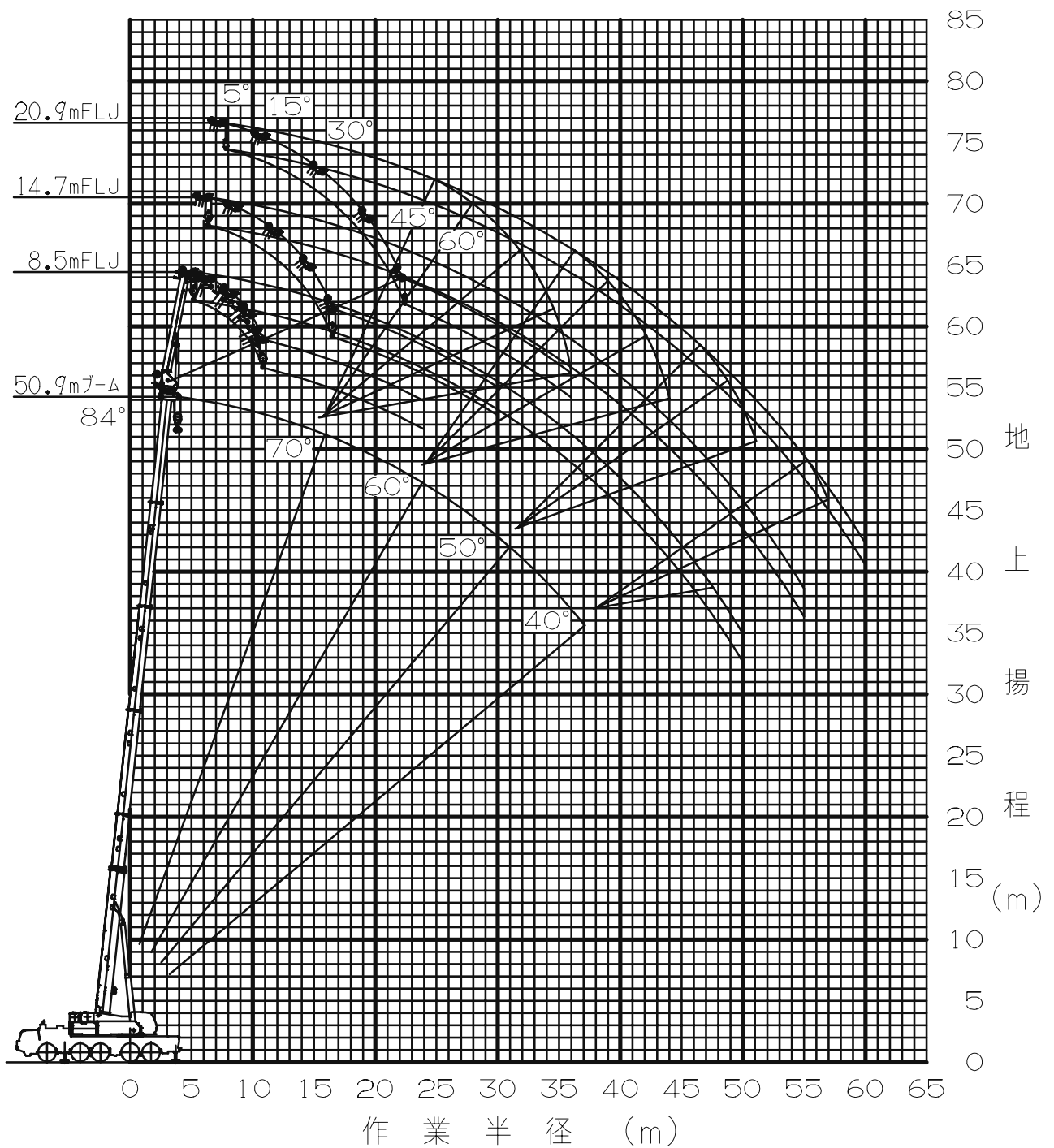
2. F A 性能の最大作業半径を図示しています。

46.7mブーム + 1.85m + フルオートラフィングジブ



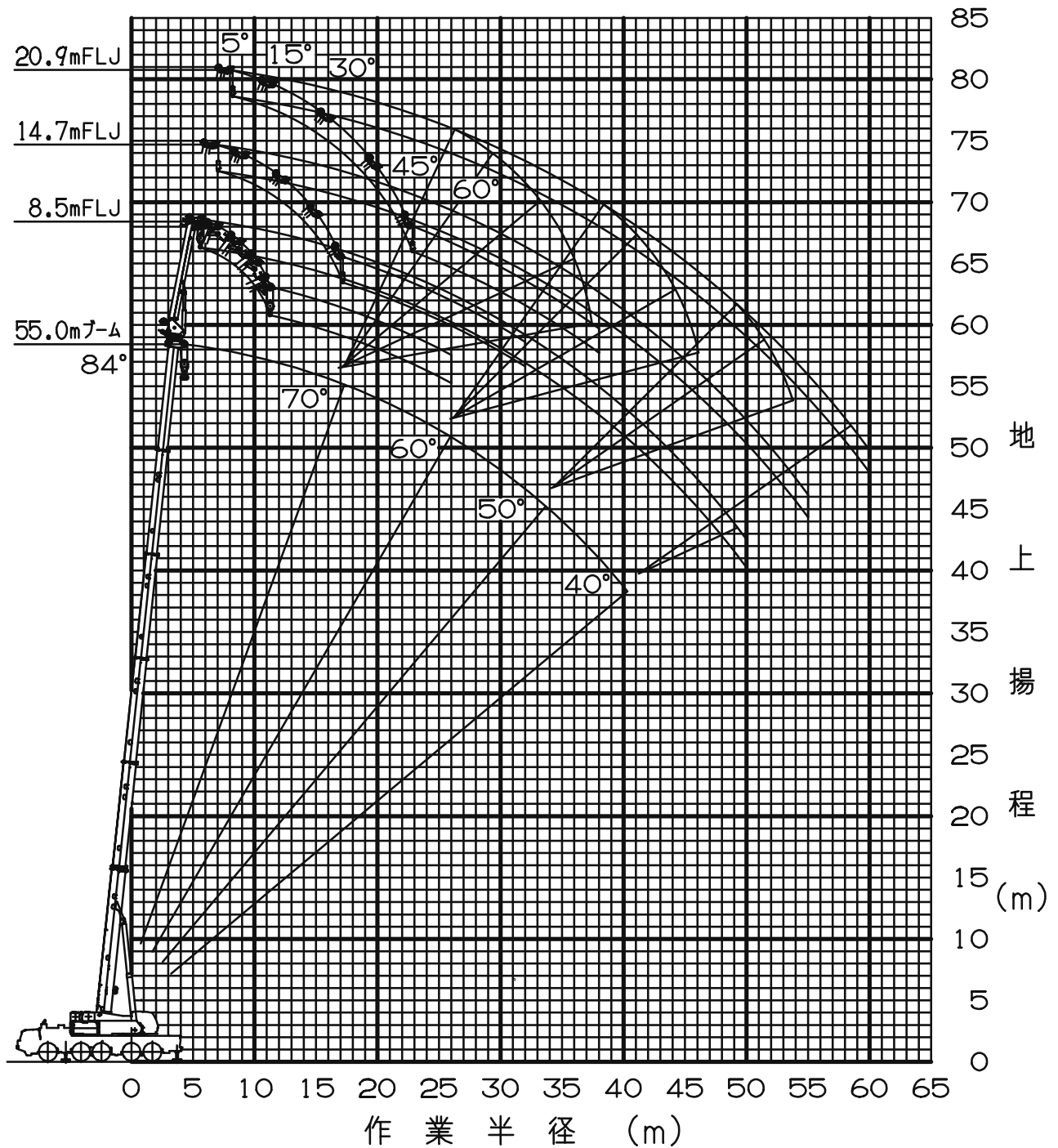
- (注) 1. 上図はブームおよびジブのたわみを含んでいません。  
 2. F A性能の最大作業半径を図示しています。

50.9mブーム + 1.85m + フルオートラフィングジブ



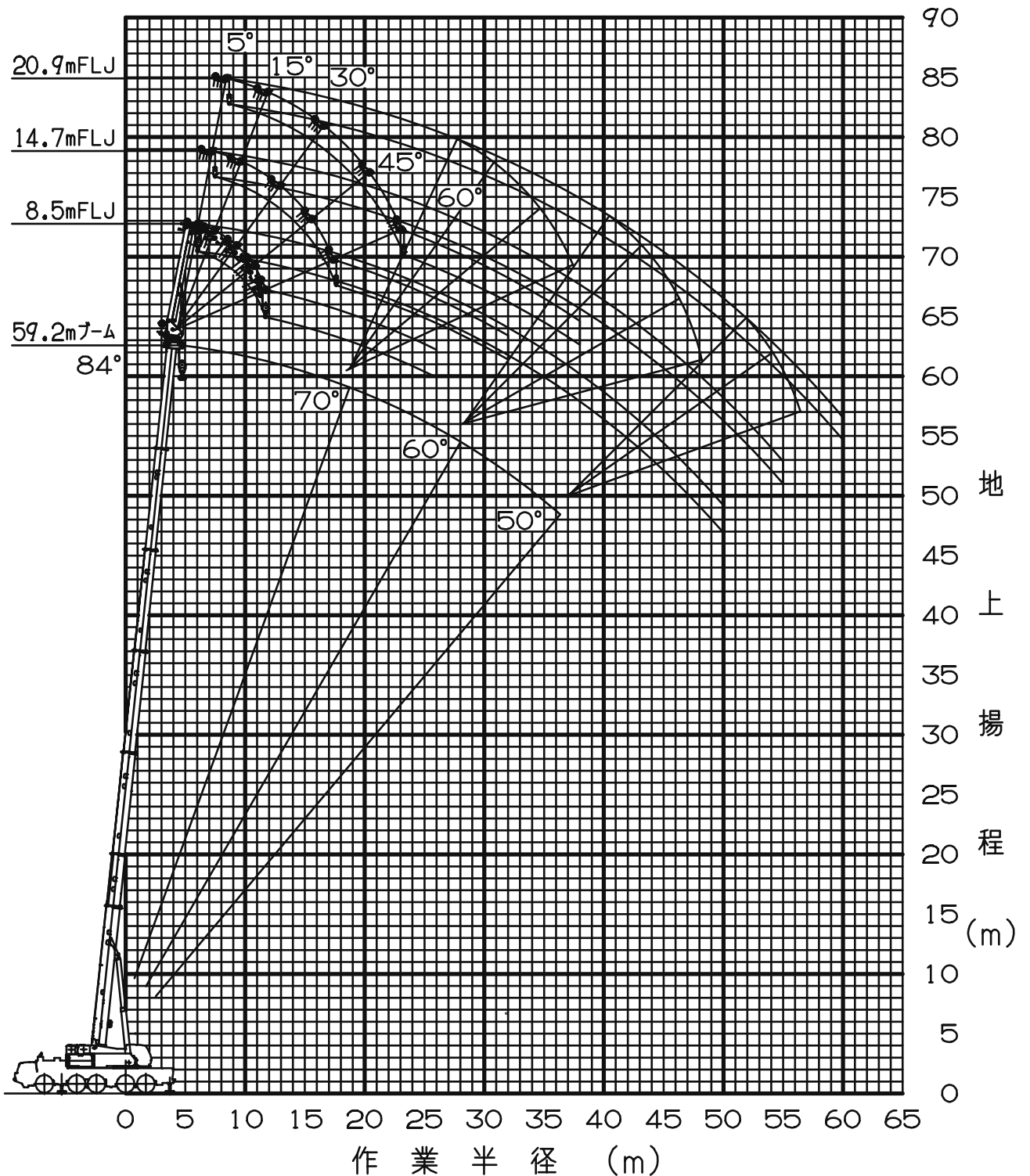
- (注) 1. 上図はブームおよびジブのたわみを含んでいません。  
 2. FA性能の最大作業半径を図示しています。

55.0mブーム+1.85m+フルオートラフィングジブ



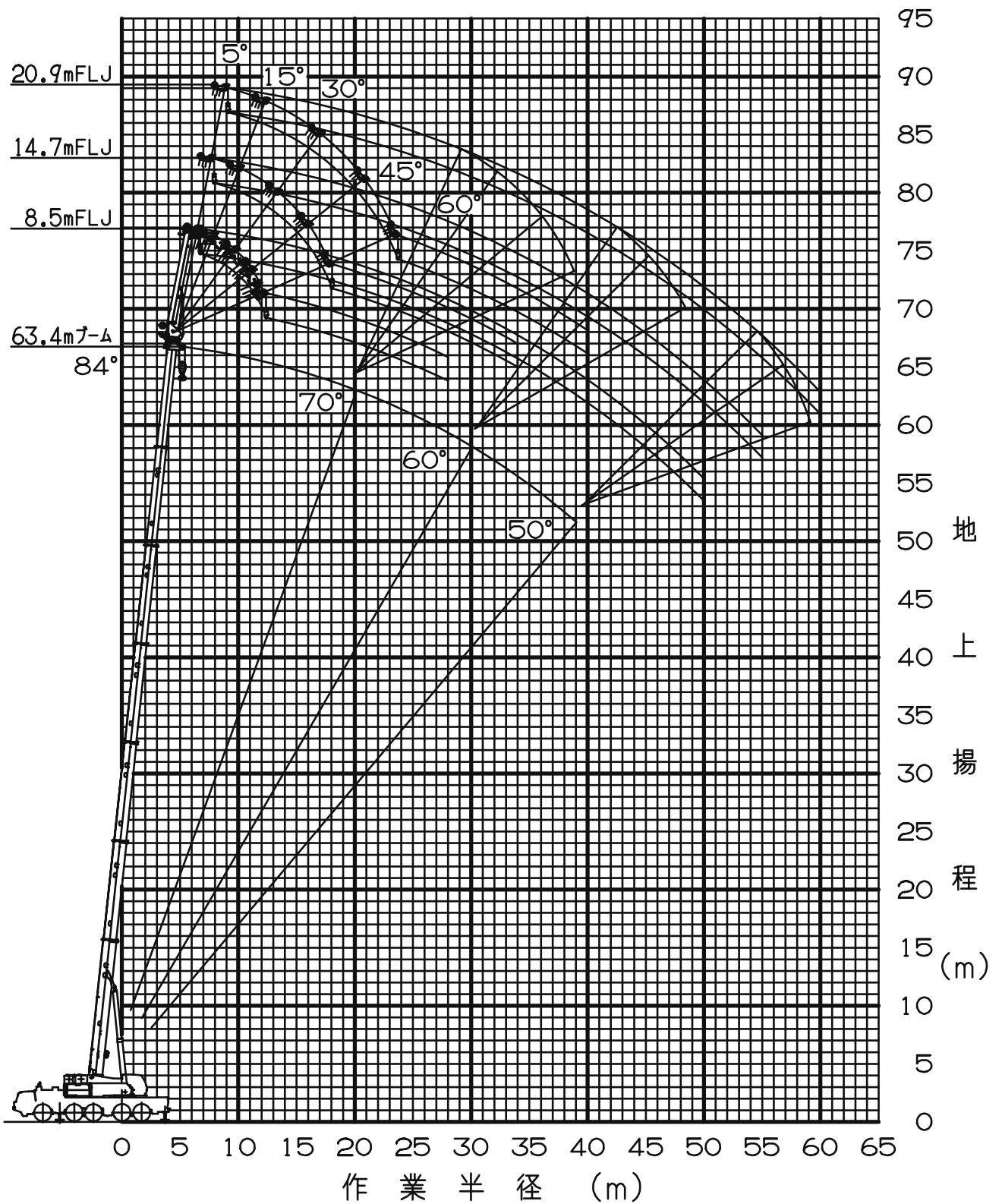
- (注) 1. 上図はブームおよびジブのたわみを含んでいません。  
 2. FA性能の最大作業半径を図示しています。

59.2mブーム + 1.85m + フルオートラフィングジブ



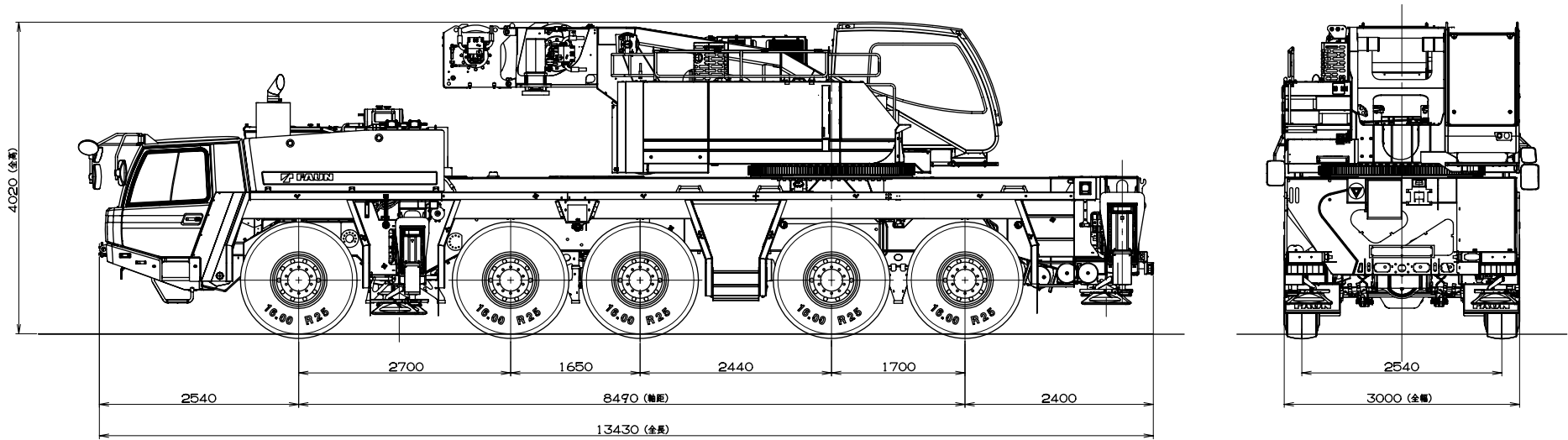
- (注) 1. 上図はブームおよびジブのたわみを含んでいません。  
2. FA性能の最大作業半径を図示しています。

63.4mブーム + 1.85m + フルオートラフィングジブ

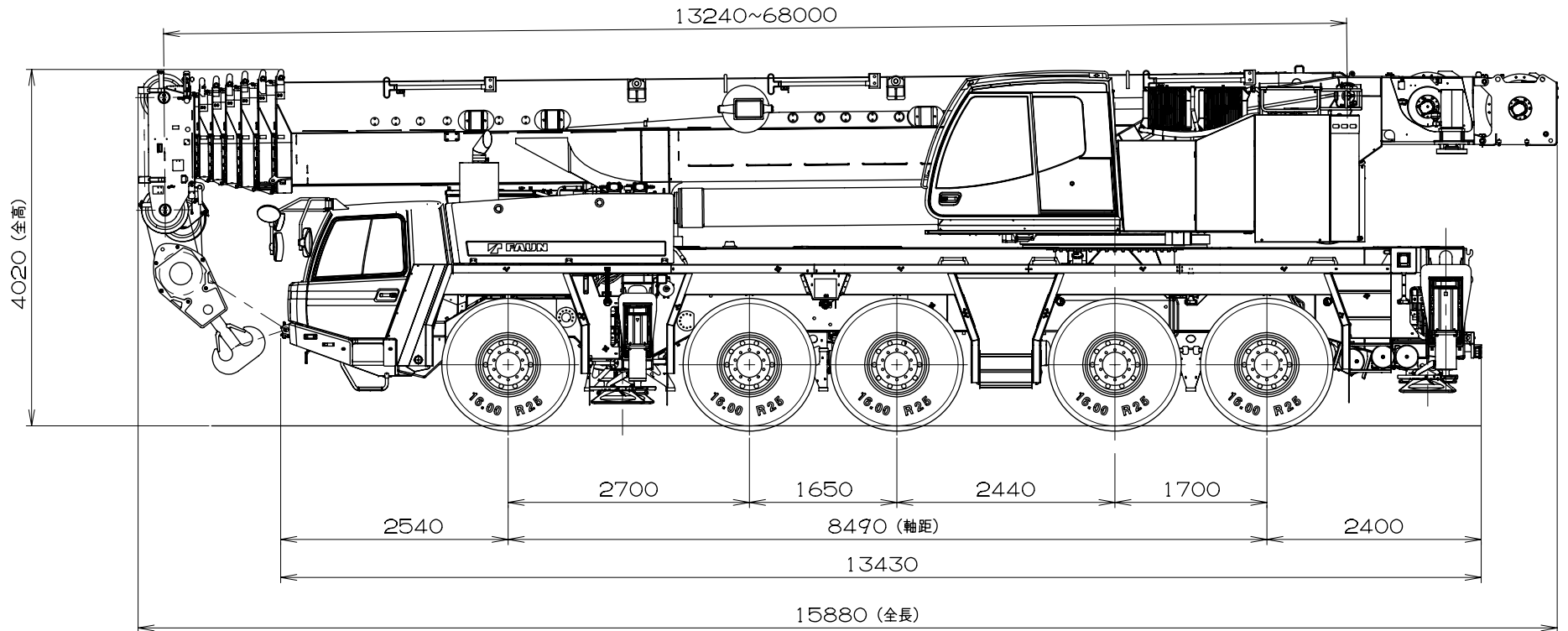
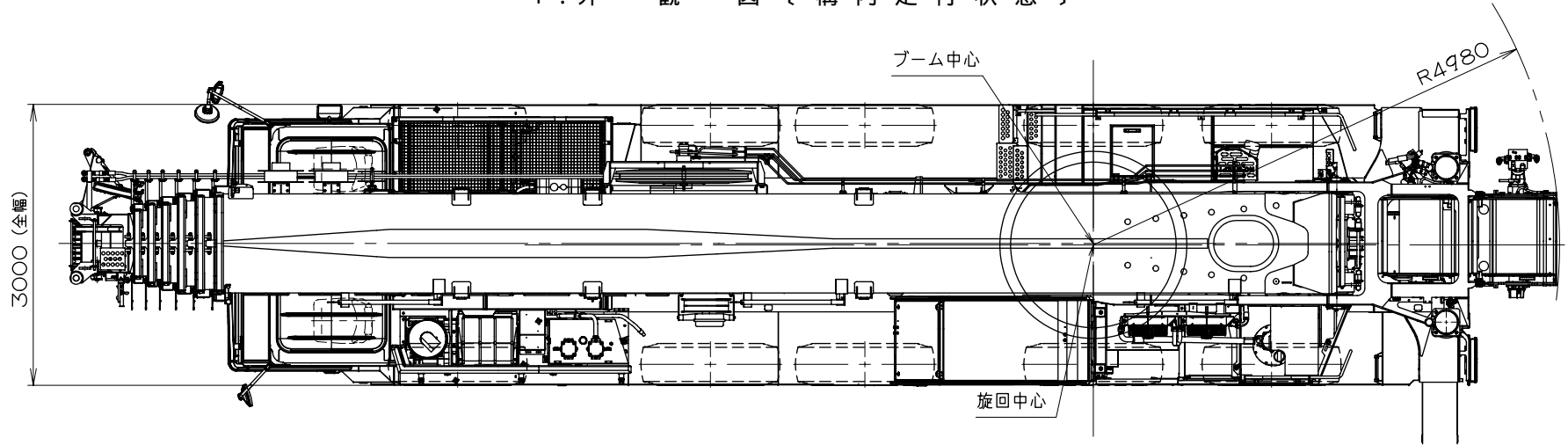


- (注) 1. 上図はブームおよびジブのたわみを含んでいません。  
 2. FA性能の最大作業半径を図示しています。

4. 外 観 図 [ 公道 走行 状態 ]



4. 外 観 図〔 構 内 走 行 状 態 〕



# 走行

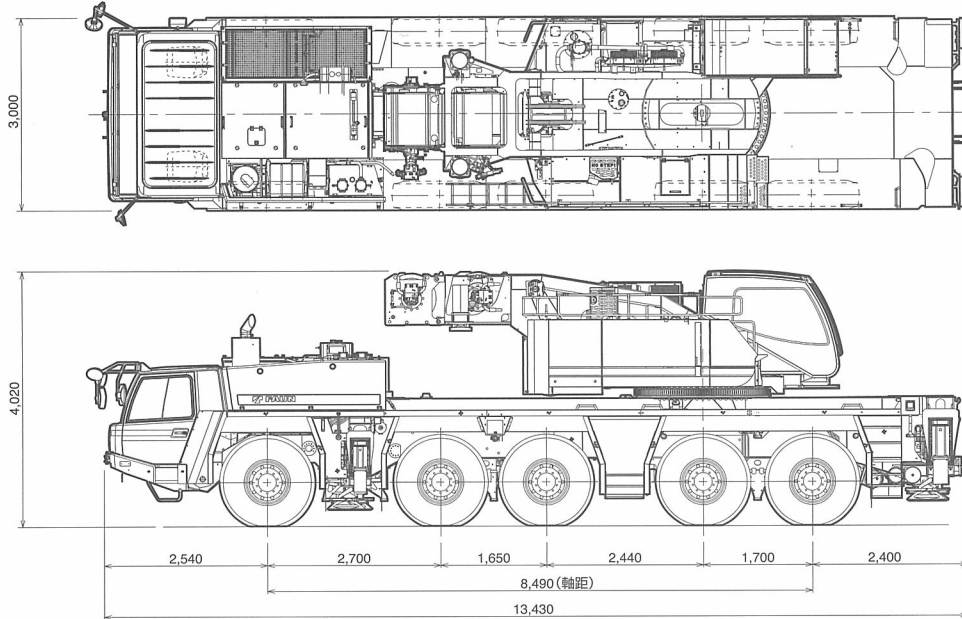
## ■ 公道走行状態

単位(mm)

● キャリヤ + 旋回体 40.75 t

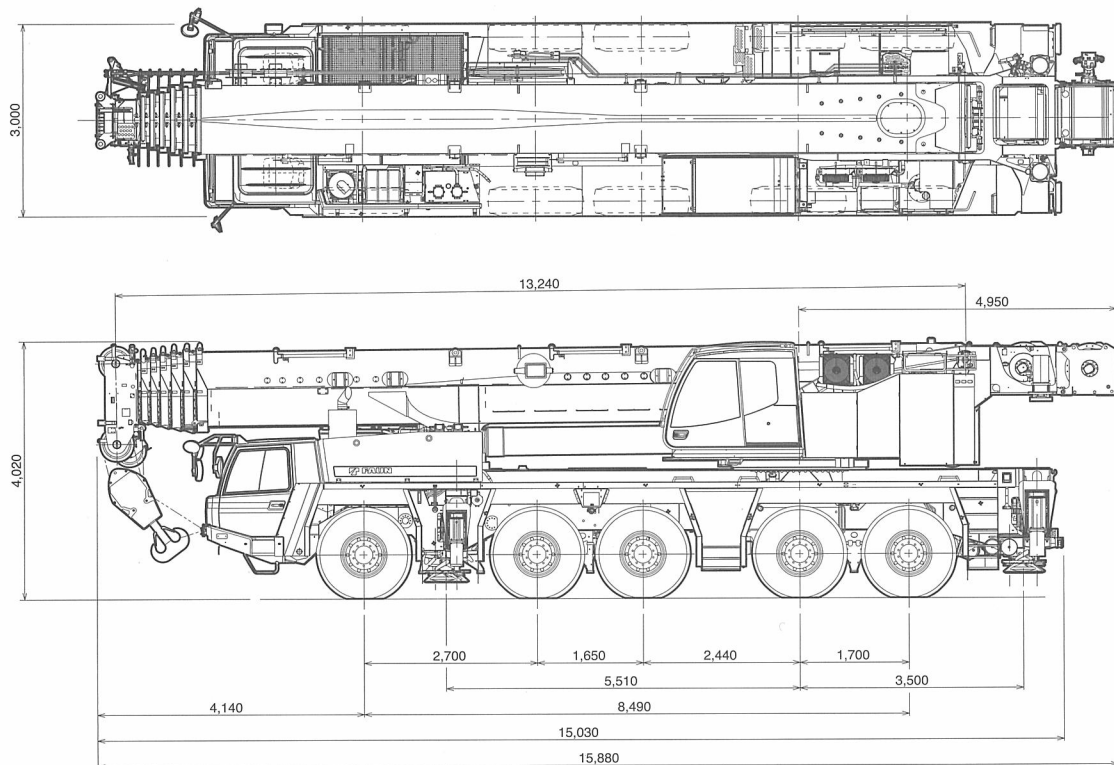
(注意)

1. 本機は、公道を走行する場合には、ブームおよび起伏シリンダを取外して別送し、旋回体を後方向に向けた状態で走行しなければなりません。
2. 本機は、公道を走行するためには、道路法による特殊車両の通行許可が必要です。基本通行条件 重量：C が記載された適合証明書を取得していますが、実際の通行経路で申請して許可された条件で走行しなければなりません。
3. 本機は、公道を走行するためには、道路運送車両の保安基準による保安基準緩和の認定が必要です。



## ■ 構内移動姿勢

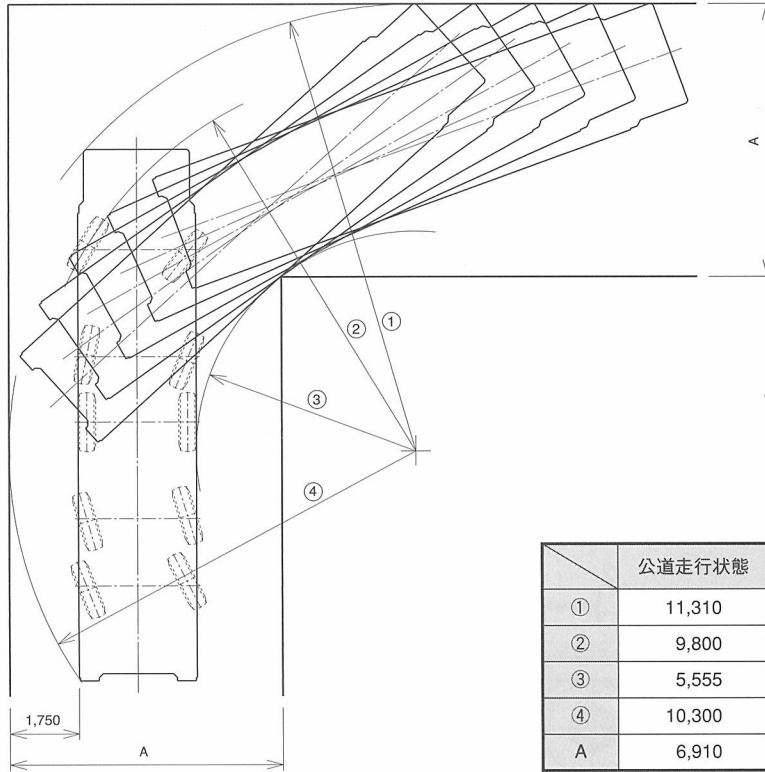
単位(mm)



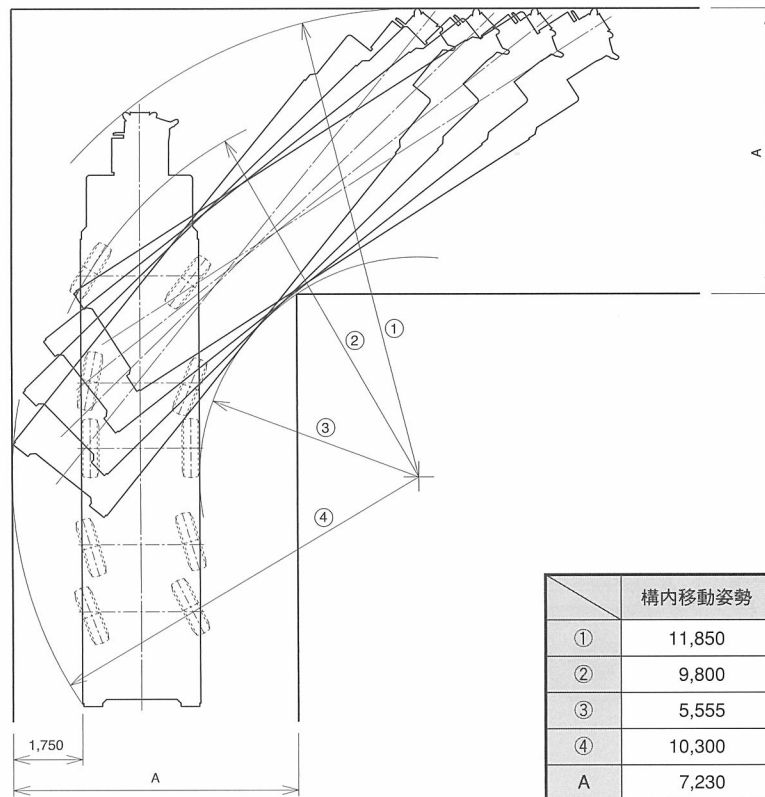
# 走行

## ■ 最小直角通路幅

単位(mm)



上図は公道走行状態の場合を示します。



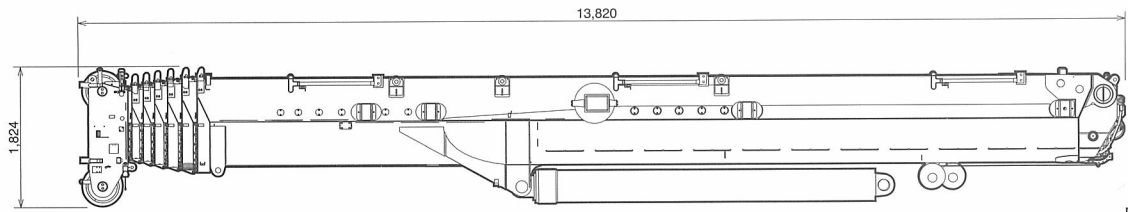
上図は構内移動姿勢の場合を示します。

# 搬送

## ■ 分解搬送部品

単位(mm)

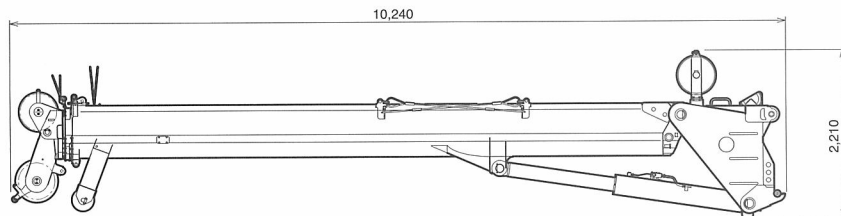
- イージースカイピンブーム (ESP) + 起伏シリンダ 23.0 t



幅 1,954

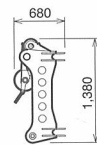
- フルオートラフィングジブ (FLJ) 4.6 t

- アダプタ 0.3 t



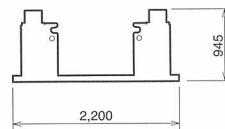
幅 1,440

幅 1,010



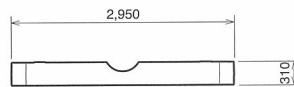
- カウンタウエイト (C/W)

- ① 2.0 t



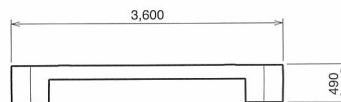
幅 1,250

- ② 10.0 t



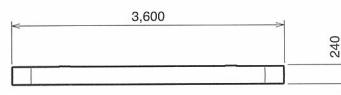
幅 2,350

- ③ 11.5 t



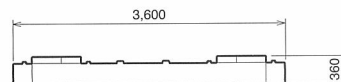
幅 2,350

- ④ 11.5 t



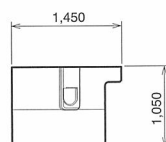
幅 2,350

- ⑤ 12.0 t



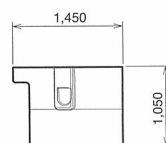
幅 2,350

- ⑥ 12.0 t



幅 2,098

- ⑦ 12.0 t



幅 2,098

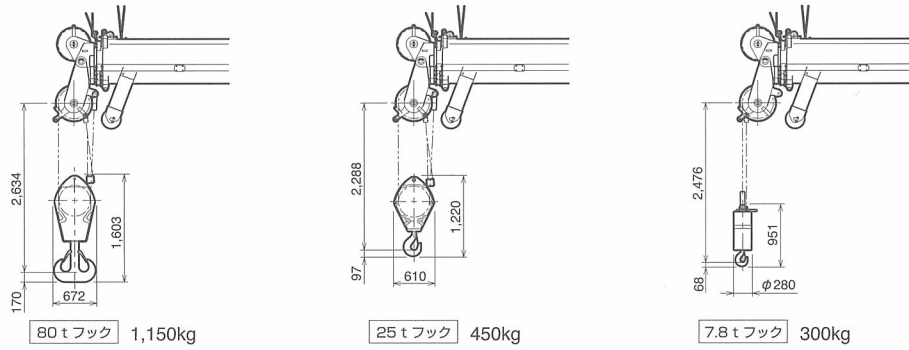
その他に付属品があります。

# 設置

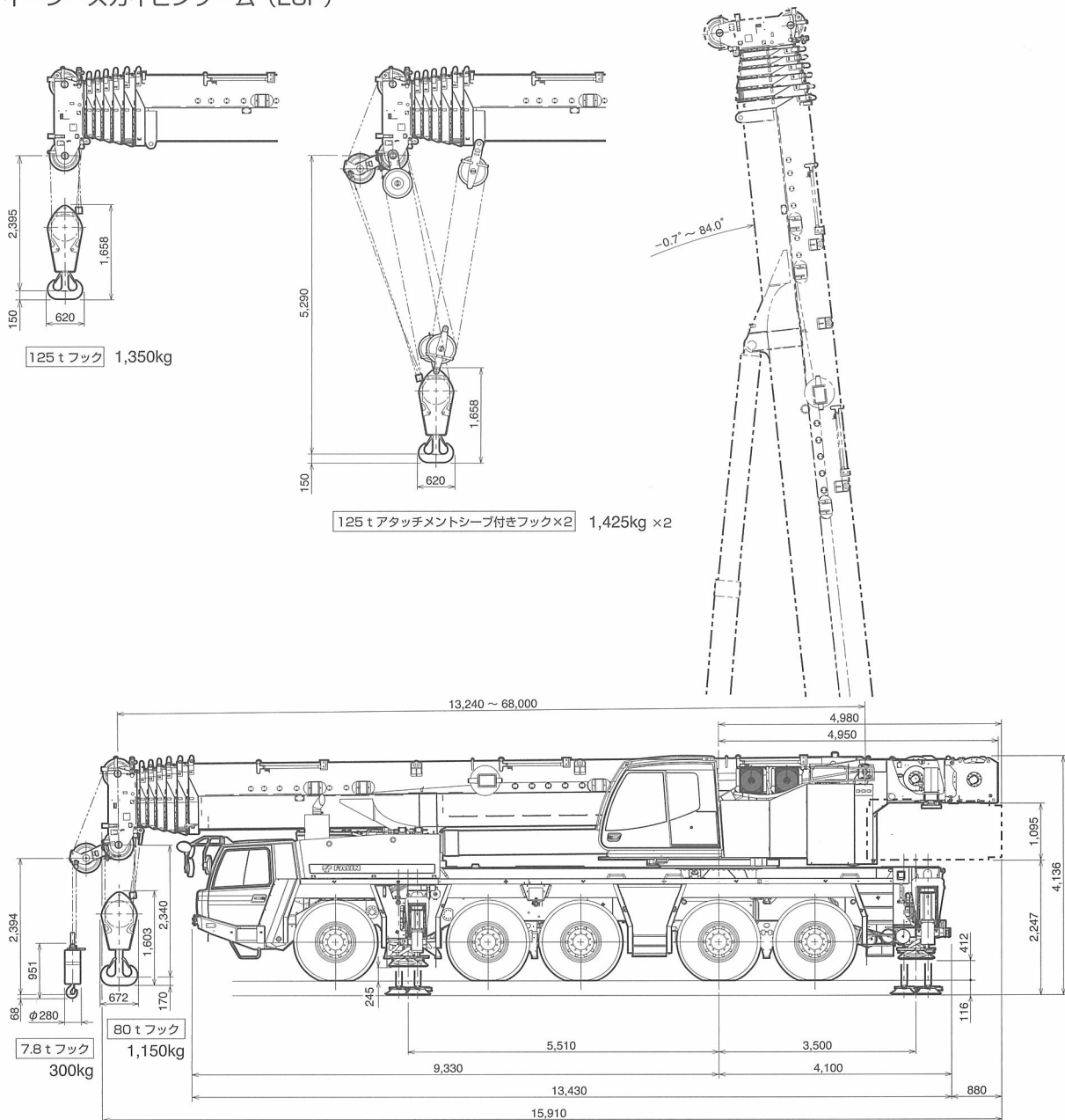
## フック寸法

単位(mm)

### ● フルオートラフィングジブ (FLJ)

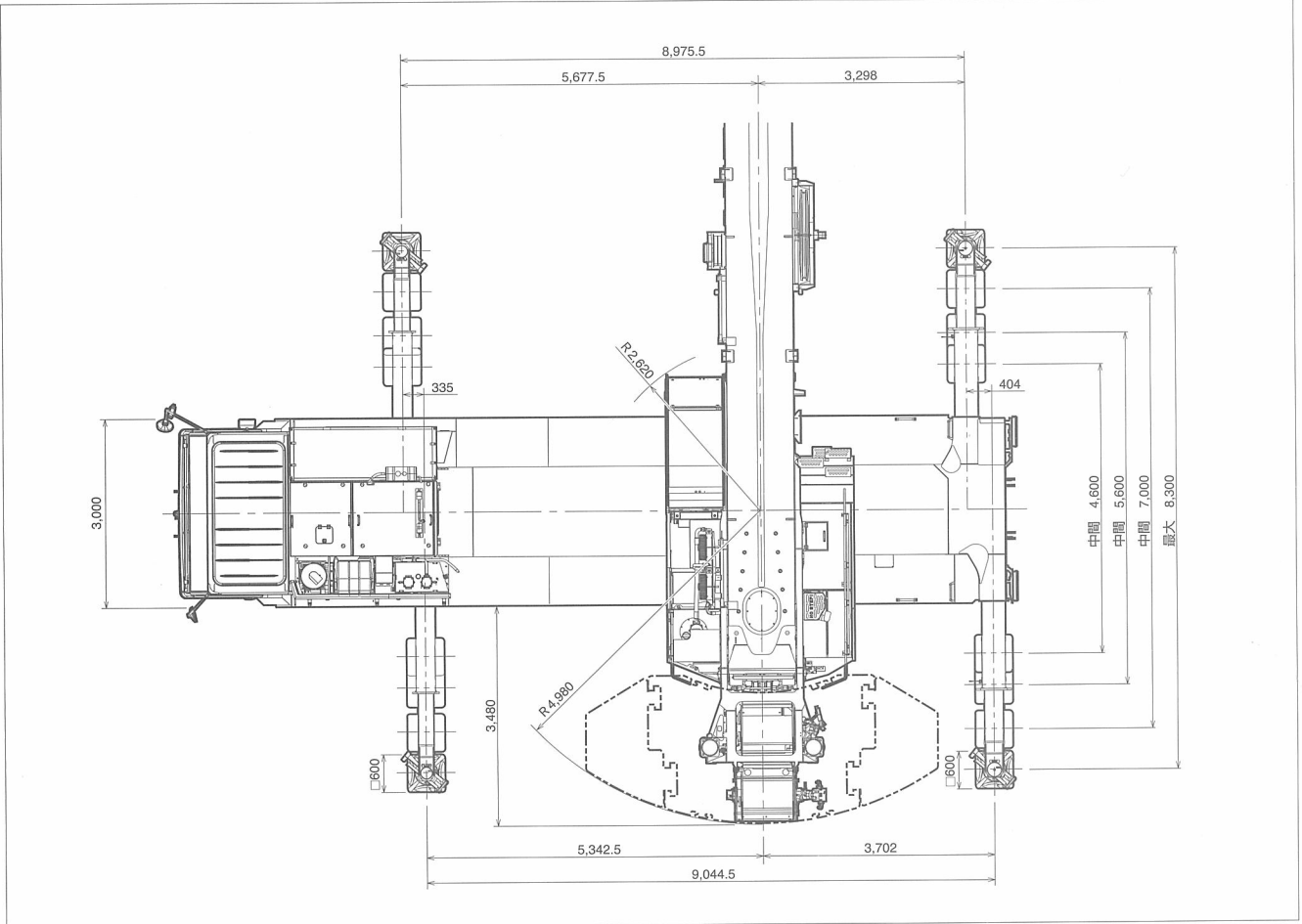


### ● イージースカイピンブーム (ESP)



## ■ アウトリガ張出幅・テールスイング

単位(mm)



## ■ カウンタウエイト (C/W) 組合せ

12 t	①+②
23.5 t	①+②+③
35 t	①+②+③+④
47 t	①+②+③+④+⑤
71 t	①+②+③+④+⑤+⑥+⑦

### ● 各部の質量

①	2.0 t
②	10.0 t
③	11.5 t
④	11.5 t
⑤	12.0 t
⑥	12.0 t
⑦	12.0 t

